

Федеральное государственное бюджетное образовательное учреждение
высшего образования
"Дальневосточный государственный университет путей сообщения"
(ДВГУПС)
Факультет среднего профессионального образования –
Хабаровский техникум железнодорожного транспорта

УТВЕРЖДАЮ
И.о. декана ФСПО - ХТЖТ
_____ Д.Н. Никитин
«31» мая 2021 г.

РАБОЧАЯ ПРОГРАММА

дисциплины ПМ 02 Строительство железных дорог, ремонт и текущее содержание
железнодорожного пути

для специальности 08.02.10 Строительство железных дорог, путь и путевое хозяйство

Составитель(и): Преподаватель Цевелева Марина Васильевна

Обсуждена на заседании ПЦК Строительство железных дорог, путь и путевое
кафедры: хозяйство

Протокол от «28» мая 2021 г. № 8

Методист  Тсернова М.В.

г. Хабаровск
2021г.

ЛИСТ ДОПОЛНЕНИЙ И ИЗМЕНЕНИЙ¹(АКТУАЛИЗАЦИИ)

в ПМ 02 Строительство железных дорог, ремонт и текущее содержание железнодорожного пути

наименование структурного элемента ОПОП

08.02.10 Строительство железных дорог, путь и путевое хозяйство

с указанием кода направления подготовки и профиля

На основании

решения заседания кафедры (ПЦК) Строительство железных дорог

полное наименование кафедры (ПЦК)

« 28 » мая 2021 г. протокол № 8

,

на 2021 / 2022 учебный год внесены изменения:

№ / наименован ие раздела	Новая редакция
	Изменений не требуется

Заведующий кафедрой (председатель ПЦК)


подпись,

Цевелева М. В.
Ф.И.О.

¹ Лист изменений и дополнений (актуализации) вкладывается в ОПОП, в электронную версию документа вносятся соответствующие изменения и далее, электронная версия с изменениями, передается в УМУ, копия листа актуализации предоставляется на все кафедры, задействованные в реализации ОПОП

ЛИСТ ДОПОЛНЕНИЙ И ИЗМЕНЕНИЙ¹(АКТУАЛИЗАЦИИ)

в ПМ 02 Строительство железных дорог, ремонт и текущее содержание
железнодорожного пути _____

наименование структурного элемента ОПОП

08.02.10 Строительство железных дорог, путь и путевое хозяйство

с указанием кода направления подготовки и профиля

На основании
решения заседания кафедры (ПЦК) Строительство железных дорог

полное наименование кафедры (ПЦК)


« 28 » мая 2022 г. протокол № 9

,

на 2022 / 2023 учебный год внесены изменения:

№ / наименован ие раздела	Новая редакция
	Изменений не требуется

Заведующий кафедрой (председатель ПЦК)


подпись,

Цевелева М. В.
Ф.И.О.

¹ Лист изменений и дополнений (актуализации) вкладывается в ОПОП, в электронную версию документа вносятся соответствующие изменения и далее, электронная версия с изменениями, передается в УМУ, копия листа актуализации предоставляется на все кафедры, задействованные в реализации ОПОП

ЛИСТ ДОПОЛНЕНИЙ И ИЗМЕНЕНИЙ (АКТУАЛИЗАЦИИ)

**в ПМ 02 Строительство железных дорог, ремонт
и текущее содержание железнодорожного пути**

наименование структурного элемента ОПОП

08.02.10 Строительство железных дорог, путь и путевое хозяйство
с указанием кода направления подготовки и профиля

*На основании
решения заседания кафедры (ПЦК)*

Строительство железных дорог
полное наименование кафедры (ПЦК)

"27" мая 2023 г., протокол № 9

на 2023 / 2024 учебный год внесены изменения:

№ / наименование раздела	Новая редакция
	Изменений нет

Заведующий кафедрой (председатель ПЦК)  М. В. Цевелева

Рабочая программа дисциплины **ПМ.02 _Строительство железных дорог, ремонт и текущее содержание железнодорожного пути**

разработана в соответствии с ФГОС, утвержденным приказом Министерства образования и науки Российской Федерации от 13.08.2014г. № 1002

Квалификация **техник**

Форма обучения **заочная**

ОБЪЕМ ДИСЦИПЛИНЫ (МДК, ПМ) В ЧАСАХ С УКАЗАНИЕМ ОБЯЗАТЕЛЬНОЙ И МАКСИМАЛЬНОЙ НАГРУЗКИ ОБУЧАЮЩИХСЯ

Общая трудоемкость **771 ЧАС**

Часов по учебному плану **771** Виды контроля в семестрах:
 мдк02.01: курсовые проекты (курс) 4;
 диффер. зачет (курс) 4; дом.контр. работа 4
 мдк02.02: диффер. зачет (курс) 2
 курсовые проекты (курс) 3
 экзамен (курс) 3; дом.контр. работа 2, 3
 мдк02.03: диффер. зачет (курс) 3; дом.контр. работа 3, 3
 квалификационный экзамен (курс): 4;

Распределение часов дисциплины (МДК, ПМ) по семестрам (курсам)

Семестр (<Курс>.<Семестр на курсе>)	2		3		4		Итого			
	УП	РПД	УП	РПД	УП	РПД	УП	РПД		
МДК.02.01										
Лекции, уроки					10	10			10	10
Практические занятия					6	6			6	6
Лабораторные										
Курсовые					20	20			20	20
Самостоятельная работа					170	170			170	170
Промежуточная аттестация										
Итого					206	206			206	206
МДК.02.02										
Лекции, уроки	10	10	6	6					16	16
Практические занятия	8	8	4	4					12	12
Лабораторные			2	2					2	2
Курсовые			20	20					20	20
Самостоятельная работа	112	11	19	198					310	310
Промежуточная аттестация										
Итого	130	13	23	230					360	360
МДК.02.03										
Лекции, уроки			16	16					16	16
Практические занятия			8	8					8	8
Лабораторные			6	6					6	6
Курсовые										
Самостоятельная работа			17	175					175	175
Промежуточная аттестация										
Итого			20	205					205	205

*Программа практики приведена в отдельном документе

1. АННОТАЦИЯ ДИСЦИПЛИНЫ (МДК, ПМ)

- 1.1 Введение в предмет. Виды, особенности и принципы железнодорожного строительства; Структура строительных организаций. Нормативные документы по строительству; Комплексно-поточный метод организации строительства; Основные положения проектирования организации строительства; Состав и назначение проекта производства работ (ППР); Состав и назначение проекта организации строительства (ПОС); Общестроительные подготовительные работы; Общие сведения о земляных сооружениях; Характеристика грунтов для возведения земляного полотна; Подготовительные работы при сооружении земляного полотна; Определение объемов земляных работ; Сооружение земляного полотна с применением землеройных машин; Сооружение земляного полотна в особых условиях; Отделочные и укрепительные работы; Буровзрывные работы при сооружении земляного полотна и при строительстве вторых путей; Проектирование производства работ по сооружению земляного полотна; Требования безопасности при выполнении работ по сооружению земляного полотна; Строительство водопропускных труб; Строительство малых мостов; Расчет массы зарядов взрывчатого вещества. Схемы размещения зарядов; Составление технических параметров земляного полотна; Обработка продольного профиля; Составление ведомости подсчета профильных объемов выемок и насыпей; Построение попикетного графика объемов земляных работ; Построение помассивного графика с кривой распределения земляных масс; Определение состава землеройных комплексов; Составление календарного графика производства работ; Составление графика строительства новой железной дороги комплексно-поточным методом; Требования безопасности при выполнении строительных работ; Укладка и балластировка пути; Звеносборочные базы, сборка рельсошпальной решетки; Организация и технология укладки пути; Организация и технология балластировки пути; Охрана труда при укладке и балластировке пути; Составление схемы последовательности операций при укладке пути; Общая схема энергоснабжения; Устройство контактной сети; Сооружение опор контактной сети и монтаж контактной подвески; Требования безопасности при сооружении контактной сети; Нормативное обеспечение подготовки и приемки железной дороги в эксплуатацию; Организация рабочего движения поездов и временной эксплуатации железной дороги; Приемка железной дороги в постоянную эксплуатацию; Классификация зданий в составе комплекса строительства железнодорожных магистралей; Основные части зданий; Конструктивные характеристики частей зданий; Технология производства основных работ по строительству зданий; Охрана труда при производстве строительных работ; Техника безопасности при производстве строительных работ; Мероприятия по увеличению мощности существующих железных дорог; Особенности организации работ по реконструкции существующих железных дорог; Особенности проектирования организации строительства второго пути; Производство работ по сооружению земляного полотна второго пути; Курсовое проектирование: Производство работ по сооружению земляного полотна; Подсчет объемов работ и распределение земляных масс; Схема комплексной механизации земляных работ; Проектирование календарного графика производства земляных работ; оформление курсового проекта

2. МЕСТО ДИСЦИПЛИНЫ (МДК, ПМ) В СТРУКТУРЕ ОБРАЗОВАТЕЛЬНОЙ ПРОГРАММЫ

Код дисциплины:	МДК.02.01
2.1	Требования к предварительной подготовке обучающегося:
2.1.1	ОГСЭ 05 Введение в специальность.
2.1.2	ОП 01 Инженерная графика
2.1.3	ОП 02 Электротехника и электроника
2.1.4	ОП 06 Общий курс железных дорог
2.1.5	ОП 07 Геодезия
2.1.6	ОП 010 Охрана труда
2.1.7	ОП 012 Техническая эксплуатация железных дорог и безопасность движения
	МДК изучается на 4 курсе
2.2	Дисциплины и практики, для которых освоение данной дисциплины (МДК, ПМ) необходимо как предшествующее:
2.2.1	ПП.02.01 Производственная практика (по профилю специальности)

3. ПЕРЕЧЕНЬ ПЛАНИРУЕМЫХ РЕЗУЛЬТАТОВ ОБУЧЕНИЯ ПО ДИСЦИПЛИНЕ (МДК, ПМ), СООТНЕСЕННЫХ С ПЛАНИРУЕМЫМИ РЕЗУЛЬТАТАМИ ОСВОЕНИЯ ОБРАЗОВАТЕЛЬНОЙ ПРОГРАММЫ

ОК 1: Понимать сущность и социальную значимость своей будущей профессии, проявлять к ней устойчивый интерес
Знать: сущность и значимость своей профессии
Уметь: проявлять к своей будущей профессии устойчивый интерес
ОК 2: Организовывать собственную деятельность, выбирать типовые методы и способы выполнения профессиональных задач, оценивать их эффективность и качество
Знать: методы и способы выполнения профессиональных задач;
Уметь: организовать собственную деятельность, выбирать типовые методы и способы выполнения профессиональных задач в области устройства, надзора и технического состояния железнодорожного пути, разрабатывать технологические процессы ремонта пути; оценивать их эффективность и качество
ОК 3: Принимать решения в стандартных и нестандартных ситуациях и нести за них ответственность
Знать: алгоритм действий в чрезвычайных ситуациях
Уметь: принимать решения в стандартных и нестандартных ситуациях и нести за них ответственность в вопросах диагностики пути и ответственность за них
ОК 4: Осуществлять поиск и использование информации, необходимой для эффективного выполнения профессиональных задач, профессионального и личностного развития
Знать: круг профессиональных задач, профессионального и личностного развития
Уметь: осуществлять поиск и использование информации, необходимой для эффективного выполнения профессиональных задач, профессионального и личностного развития
ОК 5.: Использовать информационно-коммуникационные технологии в профессиональной деятельности
Знать: современные средства коммуникации и возможности передачи информации
Уметь: использовать информационно-коммуникационные технологии в профессиональной деятельности
ОК 6: Работать в коллективе и в команде, эффективно общаться с коллегами, руководством, потребителями
Знать: основы профессиональной этики и психологии в общении с окружающими
Уметь: правильно строить отношения с коллегами, с различными категориями граждан, устанавливать психологический контакт с окружающими
ОК 7: Брать на себя ответственность за работу членов команды (подчиненных), за результат выполнения заданий
Знать: основы организации работы в команде;
Уметь: брать на себя ответственность за работу членов команды (подчиненных), результат выполнения заданий
ОК 8: Самостоятельно определять задачи профессионального и личностного развития, заниматься самообразованием, осознанно планировать повышение квалификации
Знать: круг задач профессионального и личностного развития
Уметь: самостоятельно определять задачи профессионального и личностного развития, заниматься самообразованием, осознанно планировать повышение квалификации
ОК 9: Ориентироваться в условиях частой смены технологий в профессиональной деятельности
Знать: приемы и способы адаптации к профессиональной деятельности, инновации в области технологий обслуживания пути и сооружений;
Уметь: адаптироваться к меняющимся условиям профессиональной деятельности
ПК 2.1. Участвовать в проектировании и строительстве железных дорог, зданий и сооружений
Знать: технические условия и нормы содержания железнодорожного пути и стрелочных переводов.
Уметь: определять объемы земляных работ, потребности строительства в материалах для верхнего строения пути, машинах, механизмах, рабочей силе для производства всех видов путевых работ
Иметь практический опыт: разработки технологических процессов текущего содержания, ремонтных и строительных работ
ПК 2.2. Производить ремонт и строительство железнодорожного пути с использованием средств механизации

Знать: технические условия и нормы содержания железнодорожного пути и стрелочных переводов; назначение и устройство машин и средств малой механизации.
Уметь: выполнять основные виды работ по текущему содержанию и ремонту пути в соответствии с требованиями технологических процессов, правильно выбирать средства малой механизации, использовать машины и механизмы по назначению, соблюдая правила техники безопасности
Иметь практический опыт: применения машин и механизмов при ремонтных и строительных работах.
ПК 2.3. Контролировать качество текущего содержания пути, ремонтных и строительных работ, организовать их приемку
Знать: основы эксплуатации, методы технической диагностики и обеспечения надежности работы железнодорожного пути; организацию и технологию работ по техническому обслуживанию пути, технологические процессы ремонта, строительства и реконструкции пути.
Уметь: использовать методы поиска и обнаружения неисправностей железнодорожного пути, причины их возникновения.
Иметь практический опыт: контроля параметров рельсовой колеи и стрелочных переводов
ПК 2.4. Разрабатывать технологические процессы производства ремонтных работ железнодорожного пути и сооружений
Знать: технологические процессы производства ремонтных работ железнодорожного пути и сооружений.
Уметь: выполнять основные виды работ по ремонту пути в соответствии с требованиями технологических процессов
Иметь практический опыт: разработки технологических процессов производства ремонтно-путевых работ
ПК 2.5. Обеспечивать соблюдение при строительстве, эксплуатации железных дорог требований охраны окружающей среды и промышленной безопасности, проводить обучение персонала на производственном участке
Знать: требования охраны окружающей среды, промышленной безопасности.
Уметь: определять виды и способы защиты окружающей среды, проводить проверку знаний персонала на производственном участке
Иметь практический опыт: выбора способов обеспечения промышленной безопасности

В результате освоения дисциплины (МДК, ПМ)обучающийся должен

3.1	<p>Знать: технические условия и нормы содержания железнодорожного пути и стрелочных переводов; организацию и технологию работ по техническому обслуживанию пути, технологические процессы ремонта, строительства и реконструкции пути; основы эксплуатации, методы технической диагностики и обеспечения надежности работы железнодорожного пути; назначение и устройство машин и средств малой механизации. сущность и значимость своей профессии; методы и способы выполнения профессиональных задач; алгоритм действий в чрезвычайных ситуациях; круг профессиональных задач, профессионального и личностного развития; современные средства коммуникации и возможности передачи информации; основы профессиональной этики и психологии в общении с окружающими; основы организации работы в команде; круг задач профессионального и личностного развития; приемы и способы адаптации к профессиональной деятельности; инновации в области технологий обслуживания пути и сооружений; технические условия и нормы содержания железнодорожного пути и стрелочных переводов технические условия и нормы содержания железнодорожного пути и стрелочных переводов; назначение и устройство машин и средств малой механизации. основы эксплуатации, методы технической диагностики и обеспечения надежности работы железнодорожного пути; организацию и технологию работ по техническому обслуживанию пути, технологические процессы ремонта, строительства и реконструкции пути. технологические процессы производства ремонтных работ железнодорожного пути и сооружений требования охраны окружающей среды, промышленной безопасности</p>
3.2	Уметь:

	<p>определять объемы земляных работ, потребности строительства в материалах для верхнего строения пути, машинах, механизмах, рабочей силе для производства всех видов путевых работ; использовать методы поиска и обнаружения неисправностей железнодорожного пути, причины их возникновения; выполнять основные виды работ по текущему содержанию и ремонту пути в соответствии с требованиями технологических процессов; использовать машины и механизмы по назначению, соблюдая правила техники безопасности;</p> <p>проявлять к своей будущей профессии устойчивый интерес; организации собственную деятельность, выбирать типовые методы и способы выполнения профессиональных задач в области устройства, надзора и технического состояния железнодорожного пути; разрабатывать технологические процессы ремонта пути; оценивать их эффективность и качество; принимать решения в стандартных и нестандартных ситуациях и нести за них ответственность в вопросах диагностики пути и ответственность за них; осуществлять поиск и использование информации, необходимой для эффективного выполнения профессиональных задач, профессионального и личностного развития; использовать информационно-коммуникационные технологии в профессиональной деятельности; правильно строить отношения с коллегами, с различными категориями граждан, устанавливать психологический контакт с окружающими; брать на себя ответственность за работу членов команды (подчиненных), результат выполнения заданий; самостоятельно определять задачи профессионального и личностного развития; заниматься самообразованием; осознанно планировать повышение квалификации; адаптироваться к меняющимся условиям профессиональной деятельности</p> <p>определять объемы земляных работ, потребности строительства в материалах для верхнего строения пути, машинах, механизмах, рабочей силе для производства всех видов путевых работ</p> <p>выполнять основные виды работ по текущему содержанию и ремонту пути в соответствии с требованиями технологических процессов, правильно выбирать средства малой механизации, использовать машины и механизмы по назначению, соблюдая правила техники безопасности</p> <p>использовать методы поиска и обнаружения неисправностей железнодорожного пути, причины их возникновения</p>
3.3	Иметь практический опыт в:
	<p>контроля параметров рельсовой колеи и стрелочных переводов; разработки технологических процессов текущего содержания, ремонтных и строительных работ; применения машин и механизмов при ремонтных и строительных работах;</p> <p>разработки технологических процессов текущего содержания, ремонтных и строительных работ</p> <p>применения машин и механизмов при ремонтных и строительных работах</p> <p>контроля параметров рельсовой колеи и стрелочных переводов</p> <p>разработки технологических процессов производства ремонтно-путевых работ</p> <p>выбора способов обеспечения промышленной безопасности</p>

4. СОДЕРЖАНИЕ ДИСЦИПЛИНЫ (МДК, ПМ), СТРУКТУРИРОВАННОЕ ПО ТЕМАМ (РАЗДЕЛАМ) С УКАЗАНИЕМ ОТВЕДЕННОГО НА НИХ КОЛИЧЕСТВА АКАДЕМИЧЕСКИХ ЧАСОВ И ВИДОВ УЧЕБНЫХ ЗАНЯТИЙ						
Код занятия	Наименование разделов и тем /вид занятия/	Семестр / Курс	Часов	Компетенции	Литература	Примечание
	МДК 02.01 Строительство и реконструкции железных дорог 1..Лекционные занятия					
1.1	Тема 1 Строительство железнодорожного пути Введение в предмет. Виды, особенности и принципы железнодорожного строительства Структура строительных организаций. Нормативные документы по строительству Комплексно- поточный метод организации строительства Основные положения проектирования организации строительства. Состав и назначение проекта производства работ (ППР), Состав и назначение проекта	/4	2	ОК1, ОК2,- ОК4, ОК6, ОК8,ОК9, ПК 2.1, ПК 2.3, ПК 2.4, ПК 2.5	Л 1.1.1 Л1.1.2 Л1.1.3 Л2.2.1 Л2.2.2 Л1.3.2 Э1;Э2	Ситуационный анализ. Конспект занятий, наблюдение, элементы дискуссии

1.2	Общестроительные подготовительные работы Общие сведения о земляных сооружениях. Характеристика грунтов для возведения земляного полотна Подготовительные работы при сооружении земляного полотна. Определение объемов земляных работ Сооружение земляного полотна с применением землеройных машин Сооружение земляного полотна в особых условиях Отделочные и укрепительные работы Буровзрывные работы при сооружении земляного полотна и при строительстве вторых путей	/4	2	ОК1, ОК2,- ОК4, ОК6, ОК8, ОК9, ПК 2.1, ПК 2.3, ПК 2.4, ПК 2.5	Л 1.1.1 Л1.1.2 Л1.1.3 Л2.2.1 Л2.2.2 Л1.3.2 Э1;Э2	Ситуационный анализ. Конспект занятий, наблюдение, элементы дискуссии
1.3	Проектирование производства работ по сооружению земляного полотна Требования безопасности при выполнении работ по сооружению земляного полотна Строительство водопропускных труб Строительство малых мостов	/4	2	ОК1, ОК4, ОК5, ОК7, ОК8, ОК9, ПК 2.1, ПК 2.2, ПК 2.5	Л 1.1.1 Л1.1.2 Л1.1.3 Л2.2.1 Л2.2.2 Л1.3.2 Э1;Э2	Ситуационный анализ. Конспект занятий, наблюдение, элементы дискуссии
1.4	Требования безопасности при выполнении строительных работ Укладка и балластировка пути Звеносборочные базы, сборка рельсошпальной решетки	/4	2	ОК1, ОК4, ОК5, ОК7, ОК8, ОК9, ПК 2.1, ПК 2.2, ПК 2.5	Л 1.1.1 Л1.1.2 Л1.1.3 Л2.2.1 Л2.2.2 Л1.3.2 Э1;Э2	Ситуационный анализ. Конспект занятий, наблюдение, элементы дискуссии
1.5	Организация и технология укладки пути Организация и технология балластировки пути Охрана труда при укладке и балластировке пути	/4	2	ОК3, ОК4, ОК5, ОК6, ОК7, ОК8, ОК9, ПК 2.1, ПК 2.2, ПК 2.3, ПК 2.4, ПК 2.5	Л 1.1.1 Л1.1.2 Л1.1.3 Л2.2.1 Л2.2.2 Л1.3.2 Э1;Э2	Ситуационный анализ. Конспект занятий, наблюдение, элементы дискуссии
2. Практические занятия						
2.1	Расчет массы зарядов взрывчатого вещества. Схемы размещения зарядов;	/4	2	ОК3, ОК4, ОК5, ОК6, ОК7, ОК8, ОК9, ПК 2.1, ПК 2.2, ПК 2.3, ПК 2.4, ПК 2.5	Л 1.1.1 Л1.1.2 Л1.1.3 Л2.2.1 Л2.2.2 Л1.3.2 Э1;и Э2	Ситуационный анализ. выполнение работы, оформление отчета, отчет по работе
2.2	Составление технических параметров земляного полотна	/4	2	ОК1, ОК2, ОК3, ОК4, ОК5, ОК6, ПК 2.1, ПК 2.3, ПК 2.5	Л 1.1.1 Л1.1.2 Л1.1.3 Л2.2.1 Л2.2.2 Л1.3.2 Э1, Э2	Ситуационный анализ. выполнение работы, оформление отчета, отчет по работе

2.3	Обработка продольного профиля	/4	2	ОК1, ОК3, ОК5, ОК6, ОК7, ОК8, ПК 2.1, ПК 2.2, ПК 2.3, ПК 2.4, ПК 2.5	Л 1.1.1 Л1.1.2 Л1.1.3 Л2.2.1 Л2.2.2 Л1.3.2 Э1, Э2	Ситуационный анализ. выполнение работы, оформление отчета, отчет по работе
3.Самостоятельные занятия						
3.1	Виды, особенности и принципы железнодорожного строительства;	/4	2	ОК1, ОК3, ОК5, ОК6, ОК7, ОК8, ПК 2.1, ПК 2.2, ПК 2.3, ПК 2.4, ПК 2.5	Л 1.1.1 Л1.1.2 Л1.1.3 Л2.2.1 Л2.2.2 Л1.3.2 Э1, Э2	Изучение конспекта по теме выполнение расчетов Оформление отчета, подготовка к сдаче отчета по практическим работам
3.2	Виды, особенности и принципы железнодорожного строительства	/4	2	ОК1, ОК3, ОК5, ОК6,	Л 1.1.1 Л1.1.2	Изучение конспекта по теме
3.3	Структура строительных организаций.	/4	2	ОК1, ОК3,	Л 1.1.1	Изучение
3.4	Нормативные документы по строительству	/4	2	ОК1, ОК3, ОК5, ОК6, ОК7, ОК8	Л 1.1.1 Л1.1.2 Л1.1.3	Изучение конспекта по теме
3.5	Нормативные документы по строительству	/4	2	ОК1, ОК3, ОК5, ОК6, ОК7, ОК8	Л 1.1.1 Л1.1.2 Л1.1.3	Изучение конспекта по теме
3.6	Комплексно- поточный метод организации строительства	/4	2	ОК1, ОК3, ОК5, ОК6, ОК7, ОК8,	Л 1.1.1 Л1.1.2 Л1.1.3	Изучение конспекта по теме выполнение
3.7	Комплексно- поточный метод организации строительства	/4	2	ОК1, ОК3, ОК5, ОК6, ОК7, ОК8,	Л 1.1.1 Л1.1.2 Л1.1.3	Изучение конспекта по теме выполнение
3.8	Основные положения проектирования организации строительства	/4	2	ОК1, ОК3, ОК5, ОК6, ОК7, ОК8	Л 1.1.1 Л1.1.2 Л1.1.3	Изучение конспекта по теме
3.9	Основные положения проектирования организации строительства	/4	2	ОК1, ОК3, ОК5, ОК6, ОК7, ОК8	Л 1.1.1 Л1.1.2 Л1.1.3	Изучение конспекта по теме
3.10	Состав и назначение проекта производства работ (ППР);	/4	2	ОК1, ОК3, ОК5, ОК6, ОК7, ОК8	Л 1.1.1 Л1.1.2 Л1.1.3	Изучение конспекта по теме
3.11	Состав и назначение проекта производства работ (ППР);	/4	2	ОК1, ОК3, ОК5, ОК6, ОК7, ОК8	Л 1.1.1 Л1.1.2 Л1.1.3	Изучение конспекта по теме
3.12	Состав и назначение проекта организации строительства (ПОС);	/4	2	ОК1, ОК3, ОК5, ОК6, ОК7, ОК8	Л 1.1.1 Л1.1.2 Л1.1.3	Изучение конспекта по теме
3.13	Состав и назначение проекта организации строительства (ПОС);	/4	2	ОК1, ОК3, ОК5, ОК6, ОК7, ОК8	Л 1.1.1 Л1.1.2 Л1.1.3	Изучение конспекта по теме
3.14	Общестроительные подготовительные работы	/4	2	ОК1, ОК3, ОК5, ОК6, ОК7, ОК8,	Л 1.1.1 Л1.1.2 Л1.1.3	Изучение конспекта по теме выполнение
3.15	Общестроительные подготовительные работы	/4	2	ОК1, ОК3, ОК5, ОК6, ОК7, ОК8,	Л 1.1.1 Л1.1.2 Л1.1.3	Изучение конспекта по теме выполнение
3.16	Общие сведения о земляных сооружениях	/4	2	ОК1, ОК3, ОК5, ОК6, ОК7, ОК8	Л 1.1.1 Л1.1.2 Л1.1.3	Изучение конспекта по теме
3.17	Характеристика грунтов для возведения земляного полотна;	/4	2	ОК1, ОК3, ОК5, ОК6, ОК7, ОК8	Л 1.1.1 Л1.1.2 Л1.1.3	Изучение конспекта по теме
3.18	Характеристика грунтов для возведения земляного полотна;	/4	2	ОК1, ОК3, ОК5, ОК6, ОК7, ОК8,	Л 1.1.1 Л1.1.2 Л1.1.3	Изучение конспекта по теме выполнение

3.19	Подготовительные работы при сооружении земляного полотна	/4	2	OK1, OK3, OK5, OK6, OK7, OK8,	Л 1.1.1 Л1.1.2 Л1.1.3	Изучение конспекта по теме выполнение
3.20	Подготовительные работы при сооружении земляного полотна	/4	2	OK1, OK3, OK5, OK6, OK7, OK8,	Л 1.1.1 Л1.1.2 Л1.1.3	Изучение конспекта по теме выполнение
3.21	Определение объемов земляных работ;	/4	2	OK1, OK3, OK5, OK6, OK7, OK8,	Л 1.1.1 Л1.1.2 Л1.1.3	Изучение конспекта по теме
3.22	Определение объемов земляных работ;	/4	2	OK1, OK3, OK5, OK6, OK7, OK8,	Л 1.1.1 Л1.1.2 Л1.1.3	Изучение конспекта по теме
3.23	Сооружение земляного полотна с применением землеройных машин	/4	2	OK1, OK3, OK5, OK6, OK7, OK8,	Л 1.1.1 Л1.1.2 Л1.1.3	Изучение конспекта по теме выполнение
3.24	Сооружение земляного полотна с применением землеройных машин	/4	2	OK1, OK3, OK5, OK6, OK7, OK8,	Л 1.1.1 Л1.1.2 Л1.1.3	Изучение конспекта по теме выполнение
3.25	Сооружение земляного полотна в особых условиях;	/4	2	OK1, OK3, OK5, OK6, OK7, OK8,	Л 1.1.1 Л1.1.2 Л1.1.3	Изучение конспекта по теме выполнение
3.26	Сооружение земляного полотна с применением землеройных машин	/4	2	OK1, OK3, OK5, OK6, OK7, OK8,	Л 1.1.1 Л1.1.2 Л1.1.3	Изучение конспекта по теме выполнение
3.27	Отделочные и укрепительные работы	/4	2	OK1, OK3, OK5, OK6,	Л 1.1.1 Л1.1.2	Изучение конспекта по теме
3.28	Буровзрывные работы при сооружении земляного полотна и при строительстве вторых путей	/4	2	OK1, OK3, OK5, OK6, OK7, OK8, ПК 2.1	Л 1.1.1 Л1.1.2 Л1.1.3 Л2.2.1	Изучение конспекта по теме выполнение взрывчатого
3.29	Буровзрывные работы при сооружении земляного полотна и при строительстве вторых путей	/4	2	OK1, OK3, OK5, OK6, OK7, OK8, ПК 2.1	Л 1.1.1 Л1.1.2 Л1.1.3 Л2.2.1	Изучение конспекта по теме выполнение взрывчатого
3.30	Проектирование производства работ по сооружению земляного полотна	/4	2	OK1, OK3, OK5, OK6, OK7, OK8,	Л 1.1.1 Л1.1.2 Л1.1.3	Изучение конспекта по теме выполнение
3.31	Требования безопасности при выполнении работ по сооружению земляного полотна	/4	2	OK1, OK3, OK5, OK6, OK7, OK8, ПК 2.1	Л 1.1.1 Л1.1.2 Л1.1.3 Л2.2.1	Изучение конспекта по теме выполнение взрывчатого
3.32	Требования безопасности при выполнении работ по сооружению земляного полотна	/4	2	OK1, OK3, OK5, OK6, OK7, OK8, ПК 2.1	Л 1.1.1 Л1.1.2 Л1.1.3 Л2.2.1	Изучение конспекта по теме выполнение взрывчатого
3.33	Строительство водопропускных труб	/4	2	OK1, OK3, OK5, OK6,	Л 1.1.1 Л1.1.2	Изучение конспекта по теме
3.34	Строительство малых мостов	/4	2	OK1, OK3, OK5, OK6,	Л 1.1.1 Л1.1.2	Изучение конспекта по теме
3.35	Расчет массы зарядов взрывчатого вещества	/4	2	OK1, OK3, OK5, OK6, OK7, OK8,	Л 1.1.1 Л1.1.2 Л1.1.3	Изучение конспекта по теме выполнение
3.36	Расчет массы зарядов взрывчатого вещества	/4	2	OK1, OK3, OK5, OK6, OK7, OK8,	Л 1.1.1 Л1.1.2 Л1.1.3	Изучение конспекта по теме выполнение
3.37	Схемы размещения зарядов;	/4	2	OK1, OK3, OK5, OK6,	Л 1.1.1 Л1.1.2	Изучение конспекта по теме
3.38	Схемы размещения зарядов;	/4	2	OK1, OK3, OK5, OK6,	Л 1.1.1 Л1.1.2	Изучение конспекта по теме
3.39	Составление технических параметров земляного полотна;	/4	2	OK1, OK3, OK5, OK6,	Л 1.1.1 Л1.1.2	Изучение конспекта по теме
3.40	Обработка продольного профиля;	/4	2	OK1, OK3, OK5, OK6,	Л 1.1.1 Л1.1.2	Изучение конспекта по теме
3.41	Обработка продольного профиля;	/4	2	OK1, OK3, OK5, OK6,	Л 1.1.1 Л1.1.2	Изучение конспекта по теме

3.42	Составление ведомости подсчета профильных объемов выемок и насыпей;	/4	2	ОК1, ОК3, ОК5, ОК6, ОК7, ОК8, ПК 2.1,	Л 1.1.1 Л1.1.2 Л1.1.3 Л2.2.1	Изучение конспекта по теме выполнение расчетов
3.43	Составление ведомости подсчета профильных объемов выемок и насыпей	/4	2	ОК1, ОК3, ОК5, ОК6, ОК7, ОК8, ПК 2.1,	Л 1.1.1 Л1.1.2 Л1.1.3 Л2.2.1	Изучение конспекта по теме выполнение расчетов
3.44	Построение попикетного графика объемов земляных работ;	/4	2	ОК1, ОК3, ОК5, ОК6, ОК7, ОК8,	Л 1.1.1 Л1.1.2 Л1.1.3	Изучение конспекта по теме выполнение
3.45	Построение попикетного графика объемов земляных работ;	/4	2	ОК1, ОК3, ОК5, ОК6, ОК7, ОК8,	Л 1.1.1 Л1.1.2 Л1.1.3	Изучение конспекта по теме выполнение
3.46	Построение помассивного графика с кривой распределения земляных масс;	/4	2	ОК1, ОК3, ОК5, ОК6, ОК7, ОК8,	Л 1.1.1 Л1.1.2 Л1.1.3	Изучение конспекта по теме выполнение
3.47	Построение помассивного графика с кривой распределения земляных масс	/4	2	ОК1, ОК3, ОК5, ОК6, ОК7, ОК8,	Л 1.1.1 Л1.1.2 Л1.1.3	Изучение конспекта по теме выполнение
3.48	Определение состава землеройных комплексов;	/4	2	ОК1, ОК3, ОК5, ОК6, ОК7, ОК8,	Л 1.1.1 Л1.1.2 Л1.1.3	Изучение конспекта по теме выполнение
3.49	Определение состава землеройных комплексов;	/4	2	ОК1, ОК3, ОК5, ОК6, ОК7, ОК8,	Л 1.1.1 Л1.1.2 Л1.1.3	Изучение конспекта по теме выполнение
3.50	Составление календарного графика производства работ;	/4	2	ОК1, ОК3, ОК5, ОК6, ОК7, ОК8,	Л 1.1.1 Л1.1.2 Л1.1.3	Изучение конспекта по теме выполнение
3.51	Составление календарного графика производства работ;	/4	2	ОК1, ОК3, ОК5, ОК6, ОК7, ОК8,	Л 1.1.1 Л1.1.2 Л1.1.3	Изучение конспекта по теме выполнение
3.52	Составление графика строительства новой железной дороги комплексно-поточным методом;	/4	2	ОК1, ОК3, ОК5, ОК6, ОК7, ОК8, ПК 2.1,	Л 1.1.1 Л1.1.2 Л1.1.3 Л2.2.1	Изучение конспекта по теме выполнение расчетов
3.53	Составление графика строительства новой железной дороги комплексно-поточным методом;	/4	2	ОК1, ОК3, ОК5, ОК6, ОК7, ОК8, ПК 2.1,	Л 1.1.1 Л1.1.2 Л1.1.3 Л2.2.1	Изучение конспекта по теме выполнение расчетов
3.54	Составление графика строительства новой железной дороги комплексно-поточным методом;	/4	2	ОК1, ОК3, ОК5, ОК6, ОК7, ОК8, ПК 2.1, ПК 2.2, ПК 2.3, ПК 2.4, ПК 2.5	Л 1.1.1 Л1.1.2 Л1.1.3 Л2.2.1 Л2.2.2 Л1.3.2 Э1, Э2	Изучение конспекта по теме выполнение расчетов Оформление отчета, подготовка к сдаче отчета по практическим работам
3.55	Требования безопасности при выполнении строительных работ;	/4	2	ОК1, ОК3, ОК5, ОК6, ОК7, ОК8, ПК 2.1, ПК 2.2, ПК 2.3, ПК 2.4, ПК 2.5	Л 1.1.1 Л1.1.2 , Л1.1.3 Л2.2.1, Л2.2.2 Л1.3.2 Э1, Э2	Изучение конспекта по теме выполнение расчетов Оформление отчета, подготовка к сдаче отчета по практическим

3.56	Требования безопасности при выполнении строительных работ;	/4	2	ОК1, ОК3, ОК5, ОК6, ОК7, ОК8, ПК 2.1, ПК 2.2, ПК 2.3, ПК 2.4, ПК 2.5	Л 1.1.1 Л1.1.2 Л1.1.3 Л2.2.1 Л2.2.2 Л1.3.2 Э1, Э2	Изучение конспекта по теме выполнение расчетов Оформление отчета, подготовка к сдаче отчета по практическим
3.57	Укладка и балластировка пути;	/4	2	ОК1, ОК3, ОК5, ОК6, ОК7, ОК8, ПК 2.1, ПК 2.2, ПК 2.3, ПК 2.4, ПК 2.5	Л 1.1.1 Л1.1.2 Л1.1.3 Л2.2.1 Л2.2.2 Л1.3.2 Э1, Э2	Изучение конспекта по теме выполнение расчетов Оформление отчета, подготовка к сдаче отчета по практическим работам
3.58	Укладка и балластировка пути;	/4	2	ОК1, ОК3, ОК5, ОК6, ОК7, ОК8, ПК 2.1, ПК 2.2, ПК 2.3, ПК 2.4, ПК 2.5	Л 1.1.1 Л1.1.2 Л1.1.3 Л2.2.1 Л2.2.2 Л1.3.2 Э1, Э2	Изучение конспекта по теме выполнение расчетов Оформление отчета, подготовка к сдаче отчета по практическим
3.59	Звеносборочные базы, сборка рельсошпальной решетки;	/4	2	ОК1, ОК3, ОК5, ОК6, ОК7, ОК8, ПК 2.1, ПК 2.2, ПК 2.3, ПК 2.4, ПК 2.5	Л 1.1.1 Л1.1.2 Л1.1.3 Л2.2.1 Л2.2.2 Л1.3.2 Э1, Э2	Изучение конспекта по теме выполнение расчетов Оформление отчета, подготовка к сдаче отчета по практическим работам
3.60	Звеносборочные базы, сборка рельсошпальной решетки;	/4	2	ОК1, ОК3, ОК5, ОК6, ОК7, ОК8, ПК 2.1, ПК 2.2, ПК 2.3, ПК 2.4, ПК 2.5	Л 1.1.1 Л1.1.2 Л1.1.3 Л2.2.1 Л2.2.2 Л1.3.2 Э1, Э2	Изучение конспекта по теме выполнение расчетов Оформление отчета, подготовка к сдаче отчета по практическим работам
3.61	Организация и технология укладки пути;	/4	2	ОК1, ОК3, ОК5, ОК6, ОК7, ОК8, ПК 2.1, ПК 2.2, ПК 2.3, ПК 2.4, ПК 2.5	Л 1.1.1 Л1.1.2 Л1.1.3 Л2.2.1 Л2.2.2 Л1.3.2 Э1, Э2	Изучение конспекта по теме выполнение расчетов Оформление отчета, подготовка к сдаче отчета по практическим

3.62	Организация и технология укладки пути;	/4	2	ОК1, ОК3, ОК5, ОК6, ОК7, ОК8, ПК 2.1, ПК 2.2, ПК 2.3, ПК 2.4, ПК 2.5	Л 1.1.1 Л1.1.2 Л1.1.3 Л2.2.1 Л2.2.2 Л1.3.2 Э1, Э2	Изучение конспекта по теме выполнение расчетов Оформление отчета, подготовка к сдаче отчета по практическим работам
3.63	Организация и технология балластировки пути;	/4	2	ОК1, ОК3, ОК5, ОК6, ОК7, ОК8, ПК 2.1, ПК 2.2, ПК 2.3, ПК 2.4, ПК 2.5	Л 1.1.1 Л1.1.2 Л1.1.3 Л2.2.1 Л2.2.2 Л1.3.2 Э1, Э2	Изучение конспекта по теме выполнение расчетов Оформление отчета, подготовка к сдаче отчета по практическим работам
3.64	Охрана труда при укладке и балластировке пути;	/4	2	ОК1, ОК3, ОК5, ОК6, ОК7, ОК8, ПК 2.1, ПК 2.2, ПК 2.3, ПК 2.4, ПК 2.5	Л 1.1.1 Л1.1.2 Л1.1.3 Л2.2.1 Л2.2.2 Л1.3.2 Э1, Э2	Изучение конспекта по теме выполнение расчетов Оформление отчета, подготовка к сдаче отчета по практическим работам
3.65	Охрана труда при укладке и балластировке пути;	/4	2	ОК1, ОК3, ОК5, ОК6, ОК7, ОК8, ПК 2.1, ПК 2.2, ПК 2.3, ПК 2.4, ПК 2.5	Л 1.1.1 Л1.1.2 Л1.1.3 Л2.2.1 Л2.2.2 Л1.3.2 Э1, Э2	Изучение конспекта по теме выполнение расчетов Оформление отчета, подготовка к сдаче отчета по практическим работам
3.66	Составление схемы последовательности операций при укладке пути;	/4	2	ОК1, ОК3, ОК5, ОК6, ОК7, ОК8, ПК 2.1, ПК 2.2, ПК 2.3, ПК 2.4, ПК 2.5	Л 1.1.1 Л1.1.2 Л1.1.3 Л2.2.1 Л2.2.2 Л1.3.2 Э1, Э2	Изучение конспекта по теме выполнение расчетов Оформление отчета, подготовка к сдаче отчета по практическим работам
3.67	Составление схемы последовательности операций при укладке пути;	/4	2	ОК1, ОК3, ОК5, ОК6, ОК7, ОК8, ПК 2.1, ПК 2.2, ПК 2.3, ПК 2.4, ПК 2.5	Л 1.1.1 Л1.1.2 Л1.1.3 Л2.2.1 Л2.2.2 Л1.3.2 Э1, Э2	Изучение конспекта по теме выполнение расчетов Оформление отчета, подготовка к сдаче отчета по практическим работам

3.68	Общая схема энергоснабжения;	/4	2	ОК1, ОК3, ОК5, ОК6, ОК7, ОК8, ПК 2.1, ПК 2.2, ПК 2.3, ПК 2.4, ПК 2.5	Л 1.1.1 Л1.1.2 Л1.1.3 Л2.2.1 Л2.2.2 Л1.3.2 Э1, Э2	Изучение конспекта по теме выполнение расчетов Оформление отчета, подготовка к сдаче отчета по практическим работам
3.69	Общая схема энергоснабжения;	/4	2	ОК1, ОК3, ОК5, ОК6, ОК7, ОК8, ПК 2.1, ПК 2.2, ПК 2.3, ПК 2.4, ПК 2.5	Л 1.1.1 Л1.1.2 Л1.1.3 Л2.2.1 Л2.2.2 Л1.3.2 Э1, Э2	Изучение конспекта по теме выполнение расчетов Оформление отчета, подготовка к сдаче отчета по
3.70	Устройство контактной сети;	/4	2	ОК1, ОК3, ОК5, ОК6, ОК7, ОК8, ПК 2.1, ПК 2.2, ПК 2.3, ПК 2.4, ПК 2.5	Л 1.1.1 Л1.1.2 Л1.1.3 Л2.2.1 Л2.2.2 Л1.3.2 Э1, Э2	Изучение конспекта по теме выполнение расчетов Оформление отчета, подготовка к сдаче отчета по практическим работам
3.71	Устройство контактной сети;	/4	2	ОК1, ОК3, ОК5, ОК6, ОК7, ОК8, ПК 2.1, ПК 2.2, ПК 2.3, ПК 2.4, ПК 2.5	Л 1.1.1 Л1.1.2 Л1.1.3 Л2.2.1 Л2.2.2 Л1.3.2 Э1, Э2	Изучение конспекта по теме выполнение расчетов Оформление отчета, подготовка к сдаче отчета по
3.72	Сооружение опор контактной сети и монтаж контактной подвески;	/4	2	ОК1, ОК3, ОК5, ОК6, ОК7, ОК8, ПК 2.1, ПК 2.2, ПК 2.3, ПК 2.4, ПК 2.5	Л 1.1.1 Л1.1.2 Л1.1.3 Л2.2.1 Л2.2.2 Л1.3.2 Э1, Э2	Изучение конспекта по теме выполнение расчетов Оформление отчета, подготовка к сдаче отчета по практическим
3.73	Сооружение опор контактной сети и монтаж контактной подвески;	/4	2	ОК1, ОК3, ОК5, ОК6, ОК7, ОК8, ПК 2.1, ПК 2.2, ПК 2.3, ПК 2.4, ПК 2.5	Л 1.1.1 Л1.1.2 Л1.1.3 Л2.2.1 Л2.2.2 Л1.3.2 Э1, Э2	Изучение конспекта по теме выполнение расчетов Оформление отчета, подготовка к сдаче отчета по практическим работам

3.74	Требования безопасности при сооружении контактной сети;	/4	2	ОК1, ОК3, ОК5, ОК6, ОК7, ОК8, ПК 2.1, ПК 2.2, ПК 2.3, ПК 2.4, ПК 2.5	Л 1.1.1 Л1.1.2 Л1.1.3 Л2.2.1 Л2.2.2 Л1.3.2 Э1, Э2	Изучение конспекта по теме выполнение расчетов Оформление отчета, подготовка к сдаче отчета по практическим работам
3.75	Нормативное обеспечение подготовки и приемки железной дороги в эксплуатацию;	/4	2	ОК1, ОК3, ОК5, ОК6, ОК7, ОК8, ПК 2.1, ПК 2.2, ПК 2.3, ПК 2.4, ПК 2.5	Л 1.1.1 Л1.1.2 Л1.1.3 Л2.2.1 Л2.2.2 Л1.3.2 Э1, Э2	Изучение конспекта по теме выполнение расчетов Оформление отчета, подготовка к сдаче отчета по практическим работам
3.76	Нормативное обеспечение подготовки и приемки железной дороги в эксплуатацию;	/4	2	ОК1, ОК3, ОК5, ОК6, ОК7, ОК8, ПК 2.1, ПК 2.2, ПК 2.3, ПК 2.4, ПК 2.5	Л 1.1.1 Л1.1.2 Л1.1.3 Л2.2.1 Л2.2.2 Л1.3.2 Э1, Э2	Изучение конспекта по теме выполнение расчетов Оформление отчета, подготовка к сдаче отчета по практическим работам
3.77	Организация рабочего движения поездов и временной эксплуатации железной дороги;	/4	2	ОК1, ОК3, ОК5, ОК6, ОК7, ОК8, ПК 2.1, ПК 2.2, ПК 2.3, ПК 2.4, ПК 2.5	Л 1.1.1 Л1.1.2 Л1.1.3 Л2.2.1 Л2.2.2 Л1.3.2 Э1, Э2	Изучение конспекта по теме выполнение расчетов Оформление отчета, подготовка к сдаче отчета по практическим работам
3.78	Приемка железной дороги в постоянную эксплуатацию;	/4	2	ОК1, ОК3, ОК5, ОК6, ОК7, ОК8, ПК 2.1, ПК 2.2, ПК 2.3, ПК 2.4, ПК 2.5	Л 1.1.1 Л1.1.2 Л1.1.3 Л2.2.1 Л2.2.2 Л1.3.2 Э1, Э2	Изучение конспекта по теме выполнение расчетов Оформление отчета, подготовка к сдаче отчета по практическим работам
3.79	Приемка железной дороги в постоянную эксплуатацию;	/4	2	ОК1, ОК3, ОК5, ОК6, ОК7, ОК8, ПК 2.1, ПК 2.2, ПК 2.3, ПК 2.4, ПК 2.5	Л 1.1.1 Л1.1.2 Л1.1.3 Л2.2.1 Л2.2.2 Л1.3.2 Э1, Э2	Изучение конспекта по теме выполнение расчетов Оформление отчета, подготовка к сдаче отчета по практическим работам

3.80	Классификация зданий в составе комплекса строительства железнодорожных магистралей; Основные части зданий; Конструктивные характеристики частей зданий;	/4	2	ОК1, ОК3, ОК5, ОК6, ОК7, ОК8, ПК 2.1, ПК 2.2, ПК 2.3, ПК 2.4, ПК 2.5	Л 1.1.1 Л1.1.2 , Л1.1.3 Л2.2.1, Л2.2.2 Л1.3.2 Э1, Э2	Изучение конспекта по теме выполнение расчетов Оформление отчета, подготовка к сдаче отчета по практическим работам
3.81	Технология производства основных работ по строительству зданий;	/4	2	ОК1, ОК3, ОК5, ОК6, ОК7, ОК8, ПК 2.1, ПК 2.2, ПК 2.3, ПК 2.4, ПК 2.5	Л 1.1.1 Л1.1.2 , Л1.1.3 Л2.2.1, Л2.2.2 Л1.3.2 Э1, Э2	Изучение конспекта по теме выполнение расчетов Оформление отчета, подготовка к сдаче отчета по практическим работам
3.82	Охрана труда при производстве строительных работ; Техника безопасности при производстве строительных работ	/4	2	ОК1, ОК3, ОК5, ОК6, ОК7, ОК8, ПК 2.1, ПК 2.2, ПК 2.3, ПК 2.4, ПК 2.5	Л 1.1.1 Л1.1.2 , Л1.1.3 Л2.2.1, Л2.2.2 Л1.3.2 Э1, Э2	Изучение конспекта по теме выполнение расчетов Оформление отчета, подготовка к сдаче отчета по практическим работам
3.83	Мероприятия по увеличению мощности существующих железных дорог; Особенности организации работ по реконструкции существующих железных дорог	/4	2	ОК1, ОК3, ОК5, ОК6, ОК7, ОК8, ПК 2.1, ПК 2.2, ПК 2.3, ПК 2.4, ПК 2.5	Л 1.1.1 Л1.1.2 , Л1.1.3 Л2.2.1, Л2.2.2 Л1.3.2 Э1, Э2	Изучение конспекта по теме выполнение расчетов Оформление отчета, подготовка к сдаче отчета по практическим работам
3.84	Особенности проектирования организации строительства второго пути;	/4	2	ОК1, ОК3, ОК5, ОК6, ОК7, ОК8, ПК 2.1	Л 1.1.1 Л1.1.2 , Л1.1.3 Л2.2.1, Л2.2.2 Л1.3.2	Изучение конспекта по теме выполнение расчетов
3.85	Производство работ по сооружению земляного полотна второго пути;	/4	2	ОК1, ОК3, ОК5, ОК6,	Л 1.1.1 Л1.1.2 , Л1.1.3	Изучение конспекта по теме
	4.Курсовой проект					
4.1	Производство работ по сооружению земляного полотна; Подсчет объемов работ и распределение земляных масс;	/4	2	ОК1, ОК2,- ОК4, ОК5, ОК8, ОК9, ПК 2.1, ПК 2.2, ПК 2.3, ПК 2.4, ПК 2.5	Л 1.1.1 Л1.1.2 , Л1.1.3 Л2.2.1, Л2.2.2 Л1.3.2 Э1, Э2	Выполнение расчетов. построение графиков,

4.2	Производство работ по сооружению земляного полотна; Подсчет объемов работ и распределение земляных масс;	/4	2	ОК1, ОК2,- ОК4, ОК5, ОК8, ОК9, ПК 2.1, ПК 2.2, ПК 2.3, ПК 2.4, ПК 2.5	Л 1.1.1 Л1.1.2 , Л1.1.3 Л2.2.1, Л2.2.2 Л1.3.2 Э1, Э2	Выполнение расчетов. построение графиков,
4.3	Схема комплексной механизации земляных работ	/4	2	ОК1, ОК2,- ОК4, ОК5, ОК8, ОК9, ПК 2.1, ПК 2.2, ПК 2.3, ПК 2.4, ПК 2.5	Л 1.1.1 Л1.1.2 , Л1.1.3 Л2.2.1, Л2.2.2 Л1.3.2 Э1, Э2	Выполнение расчетов. построение графиков,
4.4	Схема комплексной механизации земляных работ	/4	2	ОК1, ОК2,- ОК4, ОК5, ОК8, ОК9, ПК 2.1, ПК 2.2, ПК 2.3, ПК 2.4, ПК 2.5	Л 1.1.1 Л1.1.2 , Л1.1.3 Л2.2.1, Л2.2.2 Л1.3.2 Э1, Э2	Выполнение расчетов. построение графиков,
4.5	Схема комплексной механизации земляных работ	/4	2	ОК1, ОК2,- ОК4, ОК5, ОК8, ОК9, ПК 2.1, ПК 2.2, ПК 2.3, ПК 2.4, ПК 2.5	Л 1.1.1 Л1.1.2 , Л1.1.3 Л2.2.1, Л2.2.2 Л1.3.2 Э1, Э2	Выполнение расчетов. построение графиков,
4.6	Проектирование календарного графика производства земляных работ	/4	2	ОК1, ОК2,- ОК4, ОК5, ОК8, ОК9, ПК 2.1, ПК 2.2, ПК 2.3, ПК 2.4, ПК 2.5	Л 1.1.1 Л1.1.2 , Л1.1.3 Л2.2.1, Л2.2.2 Л1.3.2 Э1, Э2	Выполнение расчетов. построение графиков,
4.7	Проектирование календарного графика производства земляных работ	/4	2	ОК1, ОК2,- ОК4, ОК5, ОК8, ОК9, ПК 2.1, ПК 2.2, ПК 2.3, ПК 2.4, ПК 2.5	Л 1.1.1 Л1.1.2 , Л1.1.3 Л2.2.1, Л2.2.2 Л1.3.2 Э1, Э2	Выполнение расчетов. построение графиков,
4.8	Проектирование календарного графика производства земляных работ	/4	2	ОК1, ОК2,- ОК4, ОК5, ОК8, ОК9, ПК 2.1, ПК 2.2, ПК 2.3, ПК 2.4, ПК 2.5	Л 1.1.1 Л1.1.2 , Л1.1.3 Л2.2.1, Л2.2.2 Л1.3.2 Э1, Э2	Выполнение расчетов. построение графиков,

4.9	оформление курсового проекта	/4	2	ОК1, ОК2,- ОК4, ОК5, ОК8, ОК9, ПК 2.1, ПК 2.2, ПК 2.3, ПК 2.4, ПК 2.5	Л 1.1.1 Л1.1.2 , Л1.1.3 Л2.2.1, Л2.2.2 Л1.3.2 Э1, Э2	Оформление курсового проекта, подготовка к защите курсового проекта
4.10	оформление курсового проекта	/4	2	ОК1, ОК2,- ОК4, ОК5, ОК8, ОК9, ПК 2.1, ПК 2.2, ПК 2.3, ПК 2.4, ПК 2.5	Л 1.1.1 Л1.1.2 , Л1.1.3 Л2.2.1, Л2.2.2 Л1.3.2 Э1, Э2	Оформление курсового проекта, подготовка к защите курсового проекта
5. Контроль						
5.1	Диффер. зачет	/4		ОК 1; ОК 2; ОК 3; ОК 4; ОК 5; ОК 6; ОК 7; ОК 8; ОК 9, ПК 2.1; ПК 2.2; ПК 2.3; ПК 2.4; ПК 2.5	Л 1.1.1 Л1.1.2 , Л1.1.3 Л2.2.1, Л2.2.2 Л1.3.2 Э1, Э2	
5.2	Курсовые проекты	/4		ОК 1; ОК 2; ОК 3; ОК 4; ОК 5; ОК 6;	Л 1.1.1 Л1.1.2 , Л1.1.3 Л2.2.1, Л2.2.2	
5.3	Домашние контр. раб.	/4		ОК 1; ОК 2; ОК 3; ОК 4; ОК 5; ОК 6;	Л 1.1.1 Л1.1.2 , Л1.1.3 Л2.2.1, Л2.2.2	

5. ОЦЕНОЧНЫЕ МАТЕРИАЛЫ ДЛЯ ПРОВЕДЕНИЯ ПРОМЕЖУТОЧНОЙ АТТЕСТАЦИИ

Размещен в приложении

6. УЧЕБНО-МЕТОДИЧЕСКОЕ И ИНФОРМАЦИОННОЕ ОБЕСПЕЧЕНИЕ ДИСЦИПЛИНЫ (МДК, ПМ)

6.1. Рекомендуемая литература

6.1.1. Перечень основной литературы, необходимой для освоения дисциплины (МДК, ПМ)

	Авторы, составители	Заглавие	Издательство, год
Л 1.1.1	Спиридонов Э.С.	Технология железнодорожного строительства	М.: УМЦ ЖДТ, 2016
Л1.1.2	Грегер Г.К.	Методические рекомендации по выполнению курсового проекта по теме «Организация работ по строительству водопропускных труб».	М.: ФГБУ ДПО «УМЦ ЖДТ», 2018.
Л1.1.3	Карюкин Д.Ю	Методические рекомендации по выполнению курсового проекта	М.: ФГБОУ «УМЦ ЖДТ», 2017.
Л1.2.1	Лиханова О.В.	Организация и технология ремонта пути: учеб. пособие	ФГБОУ «УМЦ ЖДТ», 2017
Л1.2.2	Воробьев Э.В., Ашпиз Е.С., Сидраков А.А	Технология, механизация и автоматизация путевых работ. Ч. 1:	М.: ФГБОУ УМЦ ЖДТ 2016

Л1.3.1	Кравникова А.П.	Основы эксплуатации путевых и строительных машин	М.:ФГБУ ДПО «УМЦ ЖДТ», 2016.
6.1.2. Перечень дополнительной литературы, необходимой для освоения дисциплины (МДК, ПМ)			
	Авторы, составители	Заглавие	Издательство, год
Л2.2.1		Инструкция по устройству, укладке, содержанию и ремонту бесстыкового пути	ОАО «РЖД» от 14.12.2016 г. № 2544р
Л2.2.2		О внесении изменений и дополнений в Технические условия на работы по реконструкции (модернизации) и ремонту железнодорожного пути и Паспорт параметров железнодорожного пути и показателей его функционирования	ОАО «РЖД» от 19.01.2018 г. № 101 р
6.1.3. Перечень учебно-методического обеспечения для самостоятельной работы обучающихся по дисциплине (МДК, ПМ)			
	Авторы, составители	Заглавие	Издательство, год
Л1.3.2	Цевелева М.В.	Методические указания по организации внеаудиторной самостоятельной работы по дисциплине «Строительство и реконструкция железных дорог»	ФСПО-ХТЖТ -2018
6.2. Перечень ресурсов информационно-телекоммуникационной сети "Интернет", необходимых для освоения дисциплины (МДК, ПМ)			
Э1	Электронный каталог НТБ		http://ntb.festu.khv.ru/CGI/cgiirbis_64.exe?C21COM=F&I21DBNAM=STATIC&I21DBN=STATIC
Э2	Научная электронная библиотека eLIBRARY.RU		http://elibrary.ru
6.3 Перечень информационных технологий, используемых при осуществлении образовательного процесса по дисциплине (МДК, ПМ), включая перечень программного обеспечения и информационных справочных систем (при необходимости)			
6.3.1 Перечень программного обеспечения			
Windows 7 Pro Plus, лиц. 60618367,			
Windows XP, лиц. 46107380			
Microsoft Office Pro Plus 2007, лиц. 45525415			
Программный комплекс для обучения в высших и средних учебных заведениях 1С Предприятие 8 на 20 рабочих мест Контракт 03221000129113000067 от 18.10.13, бессрочная			
6.3.2 Перечень информационных справочных систем			
1. Профессиональная база данных, информационно-справочная система Гарант - http://www.garant.ru			
2. Профессиональная база данных, информационно-справочная система КонсультантПлюс - http://www.consultant.ru			

7. ОПИСАНИЕ МАТЕРИАЛЬНО-ТЕХНИЧЕСКОЙ БАЗЫ, НЕОБХОДИМОЙ ДЛЯ ОСУЩЕСТВЛЕНИЯ ОБРАЗОВАТЕЛЬНОГО ПРОЦЕССА ПО ДИСЦИПЛИНЕ		
Аудитория	Назначение	Оснащение
301	Учебная аудитория для проведения теоретических занятий (уроков), занятий семинарского типа, групповых и индивидуальных консультаций, текущего контроля и промежуточной аттестации.	Комплект учебной мебели, доска. Технические средства обучения: ПК, мультимедиапроектор переносной. Windows 7 Pro Plus, лиц. 60618367, Windows XP, лиц. 46107380, Microsoft Office Pro Plus 2007, лиц. 45525415.

305	Учебная аудитория для проведения теоретических занятий (уроков), занятий семинарского типа, групповых и индивидуальных консультаций, текущего контроля и промежуточной аттестации.	Комплект учебной мебели, доска. Технические средства обучения: ПК, мультимедиапроектор переносной. Windows 7 Pro Plus, лиц. 60618367, Windows XP, лиц. 46107380, Microsoft Office Pro Plus 2007, лиц. 45525415.
503	Учебная аудитория для проведения теоретических занятий (уроков), занятий семинарского типа, групповых и индивидуальных консультаций, текущего контроля и промежуточной аттестации.	Комплект учебной мебели, доска. Технические средства обучения: ПК, мультимедиапроектор переносной. Windows 7 Pro Plus, лиц. 60618367, Windows XP, лиц. 46107380, Microsoft Office Pro Plus 2007, лиц. 45525415.
229	Учебная аудитория для проведения, теоретических занятий (уроков), текущего контроля и промежуточной аттестации. Компьютерный класс.	Комплект мебели. Технические средства обучения: ПК, мультимедийное оборудование. Win XP, 7 DreamSpark Premium Electronic Software Delivery (3 years) Renewal 1203984220, Kaspersky Endpoint Security 10 для

8. МЕТОДИЧЕСКИЕ МАТЕРИАЛЫ ДЛЯ ОБУЧАЮЩИХСЯ ПО ОСВОЕНИЮ

В процессе изучения дисциплины студенты посещают лекции (уроки), практические занятия. На всех этапах обучения по МДК осуществляется контроль знаний. Задания обучающихся при тестировании оцениваются в 1 балл за каждый правильный ответ, итоговая оценка представлена в таблице разделов 3, приложения 1

Подготовка к лекциям (урокам), практическим занятиям включает изучение конспекта лекций, учебных пособий, основной и дополнительной литературы, законодательных и нормативных источников. Студенты также отвечают на вопросы и решают задания по курсу.

Лекция (урок). Работа на лекции является очень важным видом студенческой деятельности для изучения дисциплины, т.к. лектор ориентирует студентов в учебном материале. Краткие записи лекций (конспектирование) помогает усвоить материал. Написание конспекта лекций: кратко, схематично, последовательно фиксировать основные положения, выводы, формулировки, обобщения; помечать важные мысли, выделять ключевые слова, термины.

Практические занятия. На практических занятиях студенты самостоятельно под руководством преподавателя выполняют задания по темам курса. На практических занятиях студенты овладевают навыками выполнения разработки технологических процессов текущего содержания, ремонтных и строительных работ, применения машин и механизмов при ремонтных и строительных работах, контроля параметров рельсовой колеи и стрелочных переводов, выбора способов обеспечения промышленной безопасности.

**Оценочные материалы при формировании рабочей программы
ПМ.02 Строительство железных дорог, ремонт и текущее содержание железнодорожного
пути**

МДК.02.01 Строительство и реконструкция железных дорог

1. Описание показателей, критериев и шкал оценивания компетенций.

1.1. Показатели и критерии оценивания компетенций ОК 1, ОК 2, ОК 3, ОК 4, ОК 5, ОК 6, ОК 7, ОК 8, ОК 9, ПК 2.1, ПК 2.2, ПК 2.3, ПК 2.4, ПК 2.5

Объект оценки	Уровни сформированности компетенций	Критерий оценивания результатов обучения
Обучающийся	Низкий уровень Пороговый уровень Повышенный уровень Высокий уровень	Уровень результатов обучения не ниже порогового

1.2. Шкалы оценивания компетенций ОК 1, ОК 2, ОК 3, ОК 4, ОК 5, ОК 6, ОК 7, ОК 8, ОК 9, ПК 2.1, ПК 2.2, ПК 2.3, ПК 2.4, ПК 2.5

для формы промежуточной аттестации: Диффер. зачет, Курсовые проекты, Домашние контр. раб.

Достигнутый уровень результата обучения	Характеристика уровня сформированности компетенций	Шкала оценивания
		Диффер. зачет, Курсовые проекты, Домашние контр. раб.
Низкий уровень	Обучающийся: -обнаружил пробелы в знаниях основного учебно-программного материала; -допустил принципиальные ошибки в выполнении заданий, предусмотренных программой; -не может продолжить обучение или приступить к профессиональной деятельности по окончании программы без дополнительных занятий по соответствующей дисциплине.	Неудовлетворительно
Пороговый уровень	Обучающийся: -обнаружил знание основного учебно-программного материала в объёме, необходимом для дальнейшей учебной и предстоящей профессиональной деятельности; -справляется с выполнением заданий, предусмотренных программой; -знаком с основной литературой, рекомендованной рабочей программой дисциплины; -допустил неточности в ответе на вопросы и при выполнении заданий по учебно-программному материалу, но обладает необходимыми знаниями для их устранения под руководством преподавателя.	Удовлетворительно

Повышенный уровень	<p>Обучающийся:</p> <ul style="list-style-type: none"> - обнаружил полное знание учебно-программного материала; -успешно выполнил задания, предусмотренные программой; -усвоил основную литературу, рекомендованную рабочей программой дисциплины; -показал систематический характер знаний учебно-программного материала; -способен к самостоятельному пополнению знаний по учебно-программному материалу и обновлению в ходе дальнейшей учебной работы и профессиональной деятельности. 	Хорошо
Высокий уровень	<p>Обучающийся:</p> <ul style="list-style-type: none"> -обнаружил всесторонние, систематические и глубокие знания учебно-программного материала; -умеет свободно выполнять задания, предусмотренные программой; -ознакомился с дополнительной литературой; -усвоил взаимосвязь основных понятий дисциплин и их значение для приобретения профессии; -проявил творческие способности в понимании учебно-программного материала. 	Отлично

1.3. Описание шкал оценивания

Компетенции обучающегося оценивается следующим образом:

Планируемый уровень результатов освоения	Содержание шкалы оценивания достигнутого уровня результата обучения			
	Неудовлетворительно	Удовлетворительно	Хорошо	Отлично
Знать	Неспособность обучающегося самостоятельно продемонстрировать наличие знаний при решении заданий, которые были представлены преподавателем вместе с образцом их решения.	Обучающийся способен самостоятельно продемонстрировать наличие знаний при решении заданий, которые были представлены преподавателем вместе с образцом их решения.	Обучающийся демонстрирует способность к самостоятельному применению знаний при решении заданий, аналогичных тем, которые представлял преподаватель, и при его консультативной поддержке в части современных проблем.	Обучающийся демонстрирует способность к самостоятельному применению знаний в выборе способа решения неизвестных или нестандартных заданий и при консультативной поддержке в части междисциплинарных связей.
Уметь	Отсутствие у обучающегося самостоятельности и в применении умений по использованию методов освоения учебной	Обучающийся демонстрирует самостоятельность в применении умений решения учебных заданий в полном	Обучающийся продемонстрирует самостоятельное применение умений решения заданий, аналогичных тем, которые представлял	Обучающийся демонстрирует самостоятельное применение умений решения неизвестных или нестандартных заданий и при

	дисциплины.	соответствии с образцом, данным преподавателем.	преподаватель, и при его консультативной поддержке в части современных проблем.	консультативной поддержке преподавателя в части междисциплинарных связей.
Иметь практически й опыт	Неспособность самостоятельно проявить навык решения поставленной задачи по стандартному образцу повторно.	Обучающийся демонстрирует самостоятельность в применении навыка по заданиям, решение которых было показано преподавателем.	Обучающийся демонстрирует самостоятельное применение навыка решения заданий, аналогичных тем, которые представлял преподаватель, и при его консультативной поддержке в части современных проблем.	Обучающийся демонстрирует самостоятельное применение навыка решения неизвестных или нестандартных заданий и при консультативной поддержке преподавателя в части междисциплинарных связей.

2. Перечень вопросов по МДК.02.01.

2.1 Примерный перечень вопросов к форме промежуточной аттестации: Диффер. зачет
 Компетенции ОК 1, ОК 2, ОК 3, ОК 4, ОК 5, ОК 6, ОК 7, ОК 8, ОК 9, ПК 2.1, ПК 2.2, ПК 2.3, ПК 2.4, ПК 2.5:

1. Назовите виды взрывчатых веществ.
2. Поясните, Какие ВВ относятся к бризантным?
3. Поясните, Какие недостатки при электрическом способе взрывания?
4. Назовите сферы действия взрыва.
5. Назовите эффекты взрыва заряда.
6. Объясните при каких условиях образуются взрыва заряда
7. Определите предприятие которое берет на себя обязательства по выполнению предусмотренного договором объема СМР в соответствии с проектом и в договорные сроки
8. Опишите работы которые равномерно распределены по всему фронту работ
9. Дайте название места для складирования излишек грунта располагается параллельно выемки
10. Дайте наименование сооружаемому объекту, если грунт перемещается из выемки в насыпь или насыпь возводится из карьера
11. Определите вид кубатуры , если суммарный объем насыпи и выемки взятый на основе типового поперечного профиля с учетом осадки насыпи
12. Определите вид работ, при рыхлении плотных грунтов в выемках, резервах и карьерах, транспортировании грунтов в насыпи или отвал, укладке грунта и его послойном уплотнении
13. Дайте название процессу, если взрыв протекает со скоростью меньше 1000м/с.
14. Дайте название сооружению. если форма выработки цилиндрического углубления полученная бурением d-75мм и глубиной до 5 метров
15. Опишите способ взрывания, где применяется электродетонатор
16. Поясните , к какому виду взрывчатых веществ относится динамит
17. Поясните результат работы, если при взрыве радиус сферы разрушения превышает глубину заложения заряда

2.2 Примерный перечень вопросов к форме промежуточной аттестации: Домашние контр. раб.

Компетенции ОК 1, ОК 2, ОК 3, ОК 4, ОК 5, ОК 6, ОК 7, ОК 8, ОК 9, ПК 2.1, ПК 2.2, ПК 2.3, ПК 2.4, ПК 2.5:

- 1 Состав текстовой части проекта производства работ сооружения земляного полотна
- 2 Состав графической части проекта производства работ сооружения земляного полотна
- 3 В чем отличие специализированной и комплексной бригады?
- 4 Норма времени и ее виды, дать определение.
- 5 Состав подготовительных работ?
- 6 Классификация гранулометрического состава фракции.
- 7 Методы защиты пути на скально-обвальных участках.
- 8 Машины для сооружения земляного полотна.
- 9 Какие машины применяются совместно в комплексе с экскаватором при разработке земляного полотна
- 10 Принцип работы экскаватора «прямая лопата» и «обратная лопата».
- 11 Схема экскаваторного забоя
- 12 Параметры определения производительности экскаватора?
- 13 Плюсы и минусы разработки грунта скреперами?
- 14 Виды работ выполняемые бульдозерами при строительстве земляного полотна
- 15 Методы, применяемые при гидромеханизированных работах
- 16 Виды взрывчатых веществ.
- 17 Сферы действия взрыва.
- 18 Способы взрывания.
- 19 Работы проводимые в зимнее время при сооружении земляного полотна
- 20 Особенности возведения ЗП на болотах
- 21 Особенности возведения ЗП в вечномерзлых грунтах
- 22 Описание сложных условий сооружения земляного полотна
- 23 Выполнение контроля качества земляного сооружения
- 24 Работы, выполняемые при монтаже железобетонной трубы
- 25 Признаки различия водопропускных труб
- 26 Методы ведения постройки водопропускных сооружений
- 27 Технология сборки звеньев на звеносборочном стенде
- 28 Технология монтажа блоков стрелочного перевода
- 29 Комплекс работ при балластировке пути.
- 30 Схемы работы хоппер-дозатора.
- 31 Машины для выполнения рихтовки пути
- 32 Назначение работ по выправке пути
- 33 Инструкции охраны труда при выполнении строительных путевых работ

2.3 Примерный перечень вопросов к защите курсового проекта

Компетенции ОК 1, ОК 2, ОК 3, ОК 4, ОК 5, ОК 6, ОК 7, ОК 8, ОК 9, ПК 2.1, ПК 2.2, ПК 2.3, ПК 2.4, ПК 2.5:

1. Опишите характеристику и условия производства работ на заданном участке
2. Опишите способ организации работ
3. Поясните, как определить продолжительность работ,
4. Поясните, как определить технико-экономические показатели проекта
5. Перечислите мероприятия по безопасности движения поездов, технике безопасности и охране окружающей среды при производстве путевых работ
6. Обоснуйте выполнение расчетов и технико-экономических показателей проекта
7. Поясните, как рассчитать суточную производительности ПМС,
8. Поясните, как рассчитать длину фронта работ в «окно»
9. Поясните, как выбирать варианты распределения земляных масс
10. Поясните, порядок формирования хозяйственных поездов
11. Поясните, как рассчитывать поправочные коэффициенты
12. Поясните, как рассчитывать время производства работ в «окно»

13. Поясните, как рассчитывать ведомость затрат труда по техническим нормам
14. Поясните, как рассчитывать производственный состав ПМС
15. Поясните, как рассчитывать потребность в материалах
16. Поясните, как рассчитывать потребность машинах,
17. Поясните, как рассчитывать потребность механизмах и путевых инструментах
18. Поясните, как формировать комплекты машин
19. Поясните, как рассчитывать экономические показатели проекта
20. Поясните, как оценивать и сравнивать варианты комплектов машин
21. Опишите последовательность выполнения графических работ

2.4 Перечень вопросов к квалификационному экзамену:

Компетенции ОК 1, ОК 2, ОК 3, ОК 4, ОК 5, ОК 6, ОК 7, ОК 8, ОК 9, ПК 2.1, ПК 2.2, ПК 2.3, ПК 2.4, ПК 2.5:

1. Дать определение понятию «организация строительства».
2. Дать определение понятию «технология строительства».
3. Перечислите методы организации строительства. Какие они имеют преимущества и недостатки?
4. На какой период разрабатывается ПОС?
5. Что входит в текстовую часть проекта и графическую часть?
6. В чем отличие специализированной и комплексной бригады?
7. Норма времени и ее виды, дать определение.
8. Что входит в состав подготовительных работ?
9. Классификация земляных сооружений.
10. Перечислите основные свойства грунтов.
11. Как классифицируются грунты по трудности разработки?
12. Основные параметры земляного полотна.
13. Классификация гранулометрического состава фракции.
14. Какие грунты запрещено отсыпать в насыпь?
15. Назовите, что относится к подготовительным, основным и заключительным работам по сооружению земляного полотна?
16. Методы защиты пути на скально-обвальных участках.
17. Перечислите машины для сооружения земляного полотна.
18. Какие машины применяются совместно в комплексе с экскаватором при разработке земляного полотна?
19. Принцип работы экскаватора «прямая лопата» и «обратная лопата».
20. Что называют экскаваторным забоем
21. По каким параметрам определяют производительность экскаватора?
22. Какие плюсы и минусы разработки грунта скреперами?
23. Для каких работ применяют бульдозер при строительстве земляного полотна?
24. От чего зависит выбор типа грунтоуплотняющей машины?
25. Что принимают под отделкой земляного полотна?
26. Какие методы различают при гидромеханизированных работах? Какой более эффективный и почему?
27. Назовите виды взрывчатых веществ.
28. Назовите сферы действия взрыва.
29. Назовите способы взрывания.
30. Какие работы проводят в зимнее время при сооружении земляного полотна?
31. Особенности возведения ЗП на болотах?
32. Особенности возведения ЗП в вечномерзлых грунтах?
33. Какие условия относятся к числу сложных условий сооружения земляного полотна?
34. Что включает в себя контроль качества земляного сооружения?
35. Какие работы проводят при монтаже железобетонной трубы?
36. По каким признакам различают водопропускные трубы?
37. Какими методами ведется постройка водопропускных сооружений?

38. Технология сборки звеньев на звеносборочном стенде?
39. Монтаж блоков стрелочного перевода?
40. Комплекс работ при балластировке пути.
41. Схемы работы хоппер-дозатора.
42. Какими машинами выполняется рихтовка пути?
43. Цель выправки пути?
44. Какие инструкции нужно соблюдать при выполнении строительных путевых работ

3. Тестовые задания к по МДК.02.01:

3.1 тестовое задание к Диффер. зачету

Компетенция: ОК 1, ОК 2, ОК 3, ОК 4, ОК 5, ОК 6, ОК 7, ОК 8, ОК 9, ПК 2.1, ПК 2.2, ПК 2.3, ПК 2.4, ПК 2.5

1. При сооружении зем. полотна, работы по расчистке полосы отвода, рубке деревьев, кустарников, корчевке пней и т.д. относятся к ...

1. планировочно – отделочным работам;
2. подготовительным работам;
3. основным работам.

2. Разработка выемок, резервов, возведение насыпей и т.д., относятся к ...

1. планировочно – отделочным работам;
2. подготовительным работам;
3. основным работам.

3. Планировка откосов зем. полотна, основной площади, нарезка кюветов, это ...

1. планировочно – отделочные работы;
2. подготовительные работы;
3. основные работы.

4. Укрепление откосов зем. полотна, водоотводных сооружений и др. относятся к ...

1. планировочно – отделочным работам;
2. подготовительным работам;
3. основным работам;
4. укрепительным работам.

5. Профильной кубатурой называется ...

1. суммарный проектный объем зем. работ выемок и насыпей;
2. суммарный объем грунта разрабатываемый в выемках, резервах и карьерах;
3. суммарный объем грунта кавальеров и резервов.

6. Рабочей кубатурой называется ...

1. суммарный проектный объем зем. работ выемок и насыпей;
2. суммарный объем грунта разрабатываемый в выемках, резервах и карьерах;
3. суммарный объем грунта кавальеров и резервов.

7. Грейдер – элеватор относится к ... классу машин

1. землеройному;
2. транспортному;
3. землеройно-транспортному.

8. Экскаватор «прямая лопата» относится к ... классу машин

1. землеройному;
2. транспортному;
3. землеройно-транспортному.

9. Скрепер относится к ... классу машин

1. землеройному;
2. транспортному;
3. землеройно-транспортному.

10. Бульдозер относится к ... классу машин

1. землеройному;
2. транспортному;
3. землеройно-транспортному.

11. Экскаватор – драглайн относится к ... классу машин

1. землеройному;
2. транспортному;
3. землеройно-транспортному.

12. Экскаватор – драглайн наиболее эффективно работает в...

1. скальных грунтах;
2. мокрых выемках и разработке грунта из-под воды;
3. дренирующих грунтах.

13. Автомобили – самосвалы, землевозы, думпкары относятся к ... классу машин

1. землеройному;
2. транспортному;
3. землеройно-транспортному.

14. Гидромеханизация земляных работ относится к ... работам

27. К землеройным машинам относится ...

1. экскаватор; 2. бульдозер; 3. скрепер.

28. К землеройно-транспортным машинам относится ...

1. экскаватор; 2. драглайн; 3. скрепер.

29. К землеройно-транспортным машинам относится ...

1. экскаватор «обратная лопата»; 2. драглайн; 3. бульдозер.

30. К землеройным машинам относится ...

1. экскаватор; 2. бульдозер; 3. скрепер.

31. В мокрых выемках и разработке грунта из-под воды применяется...

1. экскаватор-драглайн; 2. бульдозер; 3. скрепер.

32. К транспортным машинам относятся ...

1. скреперы; 2. грейдер - элеваторы; 3. автомобили-самосвалы, землевозы, думпкары.

33. К землеройно-транспортным машинам относится ...

1. экскаватор; 2. гидромеханизация; 3. драглайн.

34. Для намывания насыпей, дамб и других земляных сооружений, добыче песка и т.д. применяется ...

1. скреперный комплекс;
2. гидромеханизированный способ;
3. экскаваторный комплекс.

35. При разработки выемок в скальных и мерзлых грунтах применяется...

1. буро – взрывной способ;
2. скреперный комплекс;
3. экскаваторный комплекс

36. Если грунт не предназначен для дальнейшего использования, то применяется взрыв ...

1. на «сброс»;
2. на «выброс»;
3. на «рыхление».

37. С целью сохранения грунта для дальнейшего использования применяется взрыв ...

1. на «сброс»;
2. на «выброс»;
3. на «рыхление».

38. Для распределения земляных масс пользуются ...

1. продольным профилем;
2. графиком попикетных объемов земляных работ;
3. «кумулятивной» кривой.

39. При возведении насыпей из неоднородных грунтов, необходимо...

1. перемешивать разные грунты;
2. строго соблюдать горизонтальность слоев, предотвращать скопление воды в насыпи;
3. отсчитывать сначала глинистые, затем дренирующие.

3.2 Соответствие между балльной системой и системой оценивания по результатам тестирования устанавливается посредством следующей таблицы:

Объект оценки	Показатели оценивания результатов обучения	Оценка	Уровень результатов обучения
Обучающийся	60 баллов и менее	«Неудовлетворительно»	Низкий уровень
	74 – 61 баллов	«Удовлетворительно»	Пороговый уровень
	84 – 77 баллов	«Хорошо»	Повышенный уровень
	100 – 85 баллов	«Отлично»	Высокий уровень

4. Оценка ответа обучающегося

4.1. Оценка ответа обучающегося на вопросы к форме промежуточной аттестации: Диффер. зачет, Курсовые проекты, Домашние контр. раб.

Элементы оценивания	Содержание шкалы оценивания			
	Неудовлетворительно	Удовлетворительно	Хорошо	Отлично
Соответствие ответов формулировкам вопросов (заданий)	Полное несоответствие по всем вопросам	Значительные погрешности	Незначительные погрешности	Полное соответствие
Структура, последовательность и логика ответа. Умение четко, понятно, грамотно и свободно излагать свои мысли	Полное несоответствие критерию.	Значительное несоответствие критерию	Незначительное несоответствие критерию	Соответствие критерию при ответе на все вопросы.
Знание нормативных, правовых документов и специальной литературы	Полное незнание нормативной и правовой базы и специальной литературы	Имеют место существенные упущения (незнание большей части из документов и специальной литературы по названию, содержанию и т.д.).	Имеют место несущественные упущения и незнание отдельных (единичных) работ из числа обязательной литературы.	Полное соответствие данному критерию ответов на все вопросы.
Умение увязывать теорию с практикой, в том числе в области профессиональной работы	Умение связать теорию с практикой работы не проявляется.	Умение связать вопросы теории и практики проявляется редко.	Умение связать вопросы теории и практики в основном проявляется.	Полное соответствие данному критерию. Способность интегрировать знания и привлекать сведения из различных научных сфер
Качество ответов на дополнительные вопросы	На все дополнительные вопросы преподавателя даны неверные ответы.	Ответы на большую часть дополнительных вопросов преподавателя даны неверно.	1. Даны неполные ответы на дополнительные вопросы преподавателя. 2. Дан один неверный ответ на дополнительные вопросы преподавателя.	Даны верные ответы на все дополнительные вопросы преподавателя.

Примечание: итоговая оценка формируется как средняя арифметическая результатов элементов оценивания.

2. АННОТАЦИЯ ДИСЦИПЛИНЫ (МДК, ПМ)

Общие сведения о путевом хозяйстве; Должностные инструкции; Организация и структура управления путевым хозяйством; Специализированные предприятия путевого хозяйства; Классификация путей. Классификация путевых работ; Технические условия и нормативы на укладку и ремонт пути; Планирование и организация путевых работ; Паспортизация пути и сооружений. Документация по учету и контролю состояния пути. Отчетность; Контроль технического состояния пути и сооружений; Виды и сроки осмотров пути; Контрольно- измерительные средства; Способы проверок измерительных средств; Измерение пути и стрелочных переводов по ширине колеи и по уровню; Основные положения по техническому обслуживанию пути; Текущее содержание верхнего строения пути; Определение группы дистанции пути; Составление графика административного деления; Определение схемы ремонтно - путевых работ и выявление неисправностей; Составление акта об обнаруженных неисправностях; Содержание токопроводящих и изолирующих стыков; Выполнение путевых работ текущего содержания на участках автоблокировки и электротяги; Содержание пути с железобетонными шпалами; Содержание бесстыкового пути; Расчет температурных интервалов закреплений рельсовых плетей; Проектирование плана укладки бесстыкового пути; Расчет удлинения рельсовых плетей при разрядке температурных напряжений; Расчет длины отводов от пучинного горба, определение толщины пучинных материалов и выполнение работ по исправлению пути на пучинах; Расчет ведомости разгонки и регулировки стыковых зазоров; Выполнение работ по регулировке и разгонке стыковых зазоров; Расшифровка лент вагона путеизмерителя, путеизмерительной тележки; Осмотр и маркировка деревянных и железобетонных шпал; Выполнение работ по одиночной смене деревянных и железобетонных шпал; Проверка положения пути оптическим прибором ; Выполнение работ по выправке пути с подбивкой шпал ЭШП и укладкой регулировочных прокладок; Содержание кривых участков пути; Выполнение работ по рихтовке прямых и кривых участков пути; Содержание пути на участках с электротягой, автоблокировкой и централизацией; Выполнение работ по одиночной смене острodefектных и дефектных рельсов; Содержание пути на участках скоростного движения; Выполнение работ по восстановлению целостности рельсовой плети бесстыкового пути; Содержание земляного полотна; Содержание переездов; Содержание путевых и сигнальных знаков; Организация работ по текущему содержанию пути; Выполнение работ по перешивке и регулировке ширины колеи; Планирование планово – предупредительных работ; Периодичность планово – предупредительных работ; Технологические процессы производства работ; Изучение технологии выполнения одиночной смены металлических частей стрелочного перевода; Расчет выправки кривой графоаналитическим способом. Способы выполнения работ по очистке стрелочных переводов от снега; Технические условия на проектирование ремонта пути; Технологические процессы производства работ; Проектирование ремонта пути; Методика разработки технологического процесса на комплекс путевых работ; Определение затрат труда; Определение необходимой рабочей силы; Организация ремонтных работ; Условия производства ремонтных работ; Основные требования к технологии ремонтно- путевых работ; Основные работы, выполняемые на производственной базе ПМС; Производственный состав ПМС; Усиленный капитальный ремонт; Критерии назначения усиленного капитального ремонта; Капитальный ремонт пути. Назначение вида ремонта; Капитальный ремонт пути. Виды работ; Критерии назначения капитального ремонта; Ремонт стрелочных переводов; Машинные комплексы для выполнения капитального ремонта; Разборка звеньев путевой решетки на производственной базе; Требования безопасности при разборке и сборке звеньев путевой решетки; Типовые технологические процессы на капитальный ремонт звеньев пути с деревянными шпалами; Типовые технологические процессы на капитальный ремонт звеньев пути с железобетонными шпалами; Работы, выполняемые при капитальном ремонте земляного полотна; Расчет продолжительности окна; Ведомость затрат труда; Особенности организации ремонтных работ в окна большой продолжительности; Особенности технологии ремонта бесстыкового пути и звеньев пути с укладкой плетей бесстыкового пути; Требования безопасности при выполнении работ с применением путевых машин; Составление технологического процесса на выполнение отдельных видов работ; Выполнение работ по планово- предупредительной выправке; Определение количества материалов верхнего строения пути; Определение длины рабочих поездов; Составление схемы формирования рабочих поездов; Определение поправочных коэффициентов; Определение объемных коэффициентов; Определение оптимальной продолжительности «окна»; Проектирование графика основных работ в «окно»; Построение графика распределения работ по дням; Курсовой проект: Организация работ по капитальному ремонту пути; Безопасность движения поездов и техника безопасности при производстве путевых работ; Построение графиков; Оформление работы; Усиленный подъемочный ремонт пути; Подъемочный ремонт; Сплошная смена рельсов; Смена стрелочных переводов; Капитальный ремонт переездов; Капитальный ремонт земляного полотна; Правила приемки работ и технические условия на приемку работ по ремонту; Ремонт элементов верхнего строения пути. Ремонт деревянных шпал; Смена элементов скреплений; Определение степени дефектности рельсов; Измерение стрел изгиба кривой; Определение температуры рельсов и величины стыковых зазоров; Измерение износа металлических частей стрелочного перевода; Составление технологического процесса на выполнение отдельных видов работ; Выполнение работ по планово- предупредительной выправке; Определение количества материалов верхнего строения пути; Определение длины рабочих поездов и составление схемы их формирования; Проектирование графика подготовительных работ. Определение оптимальной продолжительности «окна»

2. МЕСТО ДИСЦИПЛИНЫ (МДК, ПМ) В СТРУКТУРЕ ОБРАЗОВАТЕЛЬНОЙ ПРОГРАММЫ

Код дисциплины:	МДК.02.02
2.1	Требования к предварительной подготовке обучающегося:
2.1.1	ОГСЭ 05 Введение в специальность.
2.1.2	ОП 06 Общий курс железных дорог
2.1.3	МДК.03.01 Устройство железнодорожного пути
2.1.4	МДК.03.02 Устройство искусственных сооружений
	МДК изучается на 2 курсе и на 3 курсе
2.2	Дисциплины и практики, для которых освоение данной дисциплины (МДК, ПМ) необходимо как предшествующее:
2.2.1	ПП.02.01 Производственная практика (по профилю специальности)
3. ПЕРЕЧЕНЬ ПЛАНИРУЕМЫХ РЕЗУЛЬТАТОВ ОБУЧЕНИЯ ПО ДИСЦИПЛИНЕ (МДК, ПМ), СООТНЕСЕННЫХ С ПЛАНИРУЕМЫМИ РЕЗУЛЬТАТАМИ ОСВОЕНИЯ ОБРАЗОВАТЕЛЬНОЙ ПРОГРАММЫ	
ОК 1: Понимать сущность и социальную значимость своей будущей профессии, проявлять к ней устойчивый интерес	
Знать: сущность и значимость своей профессии	
Уметь: проявлять к своей будущей профессии устойчивый интерес	
ОК 2: Организовывать собственную деятельность, выбирать типовые методы и способы выполнения профессиональных задач, оценивать их эффективность и качество	
Знать: методы и способы выполнения профессиональных задач;	
Уметь: организовать собственную деятельность, выбирать типовые методы и способы выполнения профессиональных задач в области устройства, надзора и технического состояния железнодорожного пути, разрабатывать технологические процессы ремонта пути; оценивать их эффективность и качество	
ОК 3: Принимать решения в стандартных и нестандартных ситуациях и нести за них ответственность	
Знать: алгоритм действий в чрезвычайных ситуациях	
Уметь: принимать решения в стандартных и нестандартных ситуациях и нести за них ответственность в вопросах диагностики пути и ответственность за них	
ОК 4: Осуществлять поиск и использование информации, необходимой для эффективного выполнения профессиональных задач, профессионального и личностного развития	
Знать: круг профессиональных задач, профессионального и личностного развития	
Уметь: осуществлять поиск и использование информации, необходимой для эффективного выполнения профессиональных задач, профессионального и личностного развития	
ОК 5.: Использовать информационно-коммуникационные технологии в профессиональной деятельности	

Знать: современные средства коммуникации и возможности передачи информации
Уметь: использовать информационно-коммуникационные технологии в профессиональной деятельности
ОК 6: Работать в коллективе и в команде, эффективно общаться с коллегами, руководством, потребителями
Знать: основы профессиональной этики и психологии в общении с окружающими
Уметь: правильно строить отношения с коллегами, с различными категориями граждан, устанавливать психологический контакт с окружающими
ОК 7: Брать на себя ответственность за работу членов команды (подчиненных), за результат выполнения заданий
Знать: основы организации работы в команде;
Уметь: брать на себя ответственность за работу членов команды (подчиненных), результат выполнения заданий
ОК 8: Самостоятельно определять задачи профессионального и личностного развития, заниматься самообразованием, осознанно планировать повышение квалификации
Знать: круг задач профессионального и личностного развития
Уметь: самостоятельно определять задачи профессионального и личностного развития, заниматься самообразованием, осознанно планировать повышение квалификации
ОК 9: Ориентироваться в условиях частой смены технологий в профессиональной деятельности
Знать: приемы и способы адаптации к профессиональной деятельности, инновации в области технологий обслуживания пути и сооружений;
Уметь: адаптироваться к меняющимся условиям профессиональной деятельности
ПК 2.1. Участвовать в проектировании и строительстве железных дорог, зданий и сооружений
Знать: технические условия и нормы содержания железнодорожного пути и стрелочных переводов.
Уметь: определять объемы земляных работ, потребности строительства в материалах для верхнего строения пути, машинах, механизмах, рабочей силе для производства всех видов путевых работ
Иметь практический опыт: разработки технологических процессов текущего содержания, ремонтных и строительных работ
ПК 2.2. Производить ремонт и строительство железнодорожного пути с использованием средств механизации
Знать: технические условия и нормы содержания железнодорожного пути и стрелочных переводов; назначение и устройство машин и средств малой механизации.
Уметь: выполнять основные виды работ по текущему содержанию и ремонту пути в соответствии с требованиями технологических процессов, правильно выбирать средства малой механизации, использовать машины и механизмы по назначению, соблюдая правила техники безопасности
Иметь практический опыт: применения машин и механизмов при ремонтных и строительных работах.
ПК 2.3. Контролировать качество текущего содержания пути, ремонтных и строительных работ, организовать их приемку
Знать: основы эксплуатации, методы технической диагностики и обеспечения надежности работы железнодорожного пути; организацию и технологию работ по техническому обслуживанию пути, технологические процессы ремонта, строительства и реконструкции пути.
Уметь: использовать методы поиска и обнаружения неисправностей железнодорожного пути, причины их возникновения.
Иметь практический опыт: контроля параметров рельсовой колеи и стрелочных переводов

ПК 2.4. Разрабатывать технологические процессы производства ремонтных работ железнодорожного пути и сооружений
Знать: технологические процессы производства ремонтных работ железнодорожного пути и сооружений.
Уметь: выполнять основные виды работ по ремонту пути в соответствии с требованиями технологических процессов
Иметь практический опыт: разработки технологических процессов производства ремонтно-путевых работ
ПК 2.5. Обеспечивать соблюдение при строительстве, эксплуатации железных дорог требований охраны окружающей среды и промышленной безопасности, проводить обучение персонала на производственном участке
Знать: требования охраны окружающей среды, промышленной безопасности.
Уметь: определять виды и способы защиты окружающей среды, проводить проверку знаний персонала на производственном участке
Иметь практический опыт: выбора способов обеспечения промышленной безопасности

В результате освоения дисциплины (МДК, ПМ) обучающийся должен

3.1	<p>Знать: технические условия и нормы содержания железнодорожного пути и стрелочных переводов; организацию и технологию работ по техническому обслуживанию пути, технологические процессы ремонта, строительства и реконструкции пути; основы эксплуатации, методы технической диагностики и обеспечения надежности работы железнодорожного пути; назначение и устройство машин и средств малой механизации. сущность и значимость своей профессии; методы и способы выполнения профессиональных задач; алгоритм действий в чрезвычайных ситуациях; круг профессиональных задач, профессионального и личностного развития; современные средства коммуникации и возможности передачи информации; основы профессиональной этики и психологии в общении с окружающими; основы организации работы в команде; круг задач профессионального и личностного развития; приемы и способы адаптации к профессиональной деятельности; инновации в области технологий обслуживания пути и сооружений; технические условия и нормы содержания железнодорожного пути и стрелочных переводов</p>
3.2	<p>Уметь: определять объемы земляных работ, потребности строительства в материалах для верхнего строения пути, машинах, механизмах, рабочей силе для производства всех видов путевых работ; использовать методы поиска и обнаружения неисправностей железнодорожного пути, причины их возникновения; выполнять основные виды работ по текущему содержанию и ремонту пути в соответствии с требованиями технологических процессов; использовать машины и механизмы по назначению, соблюдая правила техники безопасности; проявлять к своей будущей профессии устойчивый интерес; организации собственную деятельность, выбирать типовые методы и способы выполнения профессиональных задач в области устройства, надзора и технического состояния железнодорожного пути; разрабатывать технологические процессы ремонта пути; оценивать их эффективность и качество; принимать решения в стандартных и нестандартных ситуациях и нести за них ответственность в вопросах диагностики пути и ответственность за них; осуществлять поиск и использование информации, необходимой для эффективного выполнения профессиональных задач, профессионального и личностного развития; использовать информационно-коммуникационные технологии в профессиональной деятельности; правильно строить отношения с коллегами, с различными категориями граждан, устанавливать психологический контакт с окружающими; брать на себя ответственность за работу членов команды (подчиненных), результат выполнения заданий; самостоятельно определять задачи профессионального и личностного развития; заниматься самообразованием; осознанно планировать повышение квалификации; адаптироваться к меняющимся условиям профессиональной деятельности определять объемы земляных работ, потребности строительства в материалах для верхнего строения пути, машинах, механизмах, рабочей силе для производства всех видов путевых работ выполнять основные виды работ по текущему содержанию и ремонту пути в соответствии с требованиями технологических процессов, правильно выбирать средства малой механизации,</p>

3.3	Иметь практический опыт в:
	контроля параметров рельсовой колеи и стрелочных переводов; разработки технологических процессов текущего содержания, ремонтных и строительных работ; применения машин и механизмов при ремонтных и строительных работах; разработки технологических процессов текущего содержания, ремонтных и строительных работ применения машин и механизмов при ремонтных и строительных работах

4. СОДЕРЖАНИЕ ДИСЦИПЛИНЫ (МДК, ПМ), СТРУКТУРИРОВАННОЕ ПО ТЕМАМ (РАЗДЕЛАМ) С УКАЗАНИЕМ ОТВЕДЕННОГО НА НИХ КОЛИЧЕСТВА АКАДЕМИЧЕСКИХ ЧАСОВ И ВИДОВ УЧЕБНЫХ ЗАНЯТИЙ

Код занятия	Наименование разделов и тем /вид занятия/	Семестр / Курс	Часов	Компетенции	Литература	Примечание
	МДК 02.02 Техническое обслуживание и ремонт железнодорожного пути 1..Лекционные занятия					
1.1	Организация работ по текущему содержанию пути Общие сведения о путевом хозяйстве Должностные инструкции Организация и структура управления путевым хозяйством Специализированные предприятия путевого хозяйства Классификация путей. Классификация путевых работ Технические условия и нормативы на	/2	2	ОК 1 ОК2, ОК3,- ОК4, ОК5, ОК6, ОК7, ОК8, ОК9 ПК 2.1, ПК 2.2, ПК 2.3, ПК 2.4, ПК 2.5	Л2.2.1. Л2.2.2 Л1.2.1 Э1, Э2	Ситуационный анализ. Конспект занятий, наблюдение, элементы дискуссии
1.2	Планирование и организация путевых работ Паспортизация пути и сооружений. Документация по учету и контролю состояния пути. Отчетность Контроль технического состояния пути и сооружений Виды и сроки осмотров пути Контрольно- измерительные средства Способы проверок измерительных средств Основные положения по техническому обслуживанию пути Текущее содержание верхнего строения пути Содержание пути с железобетонными шпалами Содержание бесстыкового пути	/2	2	ОК 1 ОК2, ОК3,- ОК4, ОК5, ОК6, ОК7, ОК8, ОК9 ПК 2.1, ПК 2.2, ПК 2.3, ПК 2.4, ПК 2.5	Л2.2.1. Л2.2.2 Л1.2.1 Э1, Э2	Ситуационный анализ. Конспект занятий, наблюдение, элементы дискуссии
1.3	Организация и технология ремонта пути Технические условия на проектирование ремонта пути Технологические процессы производства работ Проектирование ремонта пути Методика разработки технологического процесса на комплекс путевых работ Определение затрат труда Основные работы, выполняемые на производственной базе ПМС	/2	2	ОК 1 ОК2, ОК3,- ОК4, ОК5, ОК6, ОК7, ОК8, ОК9 ПК 2.1, ПК 2.2, ПК 2.3, ПК 2.4, ПК 2.5	Л2.2.1. Л2.2.2 Л1.2.1 Э1, Э2	Ситуационный анализ. Конспект занятий, наблюдение, элементы дискуссии

1.4	Усиленный капитальный ремонт Критерии назначения усиленного капитального ремонта Ремонт стрелочных переводов Машинные комплексы для выполнения капитального ремонта Разборка звеньев путевой решетки на производственной базе Требования безопасности при разборке и сборке звеньев путевой решетки	/2	2	ОК 1 ОК4, , ОК6, ОК7, ОК8,ОК9 ПК 2.1, ПК 2.2, ПК 2.3, ПК 2.4, ПК 2.5	Л2.2.1. Л2.2.2 Л1.2.1 Э1, Э2	Ситуационный анализ. Конспект занятий, наблюдение, элементы дискуссии
1.5	Типовые технологические процессы на капитальный ремонт звеньев пути с деревянными шпалами Расчет продолжительности окна Ведомость затрат труда Особенности организации ремонтных работ в окна большой продолжительности Особенности технологии ремонта бесстыкового пути и звеньев пути с укладкой плетей бесстыкового пути	/2	2	ОК 2; ОК 3; ОК 4; ОК 5; ОК 6; ОК 8;ОК 9, ПК 2.1; ПК 2.2; ПК 2.3; ПК 2.4; ПК 2.5	Л2.2.1. Л2.2.2 Л1.2.1 Э1, Э2	Ситуационный анализ. Конспект занятий, наблюдение, элементы дискуссии
1.6	Усиленный подъемочный ремонт пути. Подъемочный ремонт	/3	2	ОК 2; ОК 3; ОК 4; ОК 5; ОК 6; ОК 8;ОК 9, ПК 2.1; ПК 2.2; ПК 2.3; ПК 2.4; ПК 2.5	Л2.2.1. Л2.2.2 Л1.2.1 Э1, Э2	Ситуационный анализ. Конспект занятий, наблюдение, элементы дискуссии
1.7	Сплошная смена рельсов Смена стрелочных переводов Капитальный ремонт переездов Капитальный ремонт земляного полотна	/3	2	ОК 2; ОК 3; ОК 4; ОК 5; ОК 6; ОК 8;ОК 9, ПК 2.1; ПК 2.2; ПК 2.3; ПК 2.4; ПК 2.5	Л2.2.1. Л2.2.2 Л1.2.1 Э1, Э2	Ситуационный анализ. Конспект занятий, наблюдение, элементы дискуссии
1.8	Правила приемки работ и технические условия на приемку работ по ремонту	/3	2	ОК 2; ОК 3; ОК 4; ОК 5; ОК 6; ОК 8;ОК 9, ПК 2.1; ПК 2.2; ПК 2.3; ПК 2.4; ПК 2.5	Л2.2.1. Л2.2.2 Л1.2.1 Э1, Э2	Ситуационный анализ. Конспект занятий, наблюдение, элементы дискуссии
2.Практические занятия						
2.1	Определение группы дистанции пути	/2	2	ОК 1; ОК 4; ОК 5; ОК 6;ОК 9, ПК 2.1; ПК 2.2; ПК 2.3; ПК 2.4; ПК 2.5	Л2.2.1. Л2.2.2 Л1.2.1 Э1, Э2	Ситуационный анализ. выполнение работы, оформление отчета, отчет по работе

2.2	Составление графика административного деления	/2	2	ОК 2; ОК 3; ОК 4; ОК 5; ОК 6; ОК 8; ОК 9, ПК 2.1; ПК 2.2; ПК 2.3; ПК 2.4; ПК 2.5	Л2.2.1. Л2.2.2 Л1.2.1 Э1, Э2	Ситуационный анализ. выполнение работы, оформление отчета, отчет по работе
2.3	Составление технологического процесса на выполнение отдельных видов работ	/2	2	ОК 2; ОК 3; ОК 4; ОК 5; ОК 6; ОК 8; ОК 9, ПК 2.1; ПК 2.2; ПК 2.3; ПК 2.4; ПК 2.5	Л2.2.1. Л2.2.2 Л1.2.1 Э1, Э2	Ситуационный анализ. выполнение работы, оформление отчета, отчет по работе
2.4	Выполнение работ по планово-предупредительной выправке	/2	2	ОК 6; ОК 7; ОК 8; ОК 9, ПК 2.1; ПК 2.2; ПК 2.3; ПК 2.4; ПК 2.5	Л2.2.1. Л2.2.2 Л1.2.1 Э1, Э2	Ситуационный анализ. выполнение работы, оформление отчета, отчет по
2.5	Составление технологического процесса на выполнение отдельных видов работ	/3	2	ОК 6; ОК 7; ОК 8; ОК 9, ПК 2.1; ПК 2.2; ПК 2.3; ПК 2.4; ПК	Л2.2.1. Л2.2.2 Л1.2.1 Э1, Э2	Ситуационный анализ. выполнен
2.6	Выполнение работ по планово-предупредительной выправке	/3	2	ОК 6; ОК 7; ОК 8; ОК 9, ПК 2.1; ПК 2.2; ПК 2.3; ПК 2.4; ПК 2.5	Л2.2.1. Л2.2.2 Л1.2.1 Э1, Э2	Ситуационный анализ. выполнение работы, оформление отчета, отчет по работе
3.Лабораторная работа						
3.1	Определение температуры рельсов и величины стыковых зазоров	/3	2	ОК 6; ОК 7; ОК 8; ОК 9, ПК 2.1; ПК 2.2; ПК 2.3; ПК 2.4; ПК 2.5	Л2.2.1. Л2.2.2 Л1.2.1 Э1, Э2	Ситуационный анализ. выполнение работы, оформление отчета, отчет по работе
4.Курсовой проект						
4.1	Организация работ по капитальному ремонту пути;	/3	2	ОК 1; ОК 2; ОК 3; ОК 4; ОК 5; ОК 6; ОК 7; ОК 8; ОК 9, ПК 2.1; ПК 2.2; ПК 2.3; ПК 2.4; ПК 2.5	Л2.2.1. Л2.2.2 Л1.2.1 Э1, Э2	Анализ конспектов, учебной литературы, материалов инструкции, выполнен

4.2	Расчет продолжительности окна;	/3	2	ОК 1; ОК 2; ОК 3; ОК 4; ОК 5; ОК 6; ОК 7; ОК 8; ОК 9	Л2.2.1. Л2.2.2 Л1.2.1 Э1, Э2	выполнение расчетов
4.3	Расчет продолжительности окна;	/3	2	ОК 1; ОК 2; ОК 3; ОК 4;	Л2.2.1. Л2.2.2 Л1.2.1	выполнение
4.4	Расчет продолжительности окна;	/3	2	ОК 1; ОК 2; ОК 3; ОК 4;	Л2.2.1. Л2.2.2 Л1.2.1	выполнение
4.5	Ведомость затрат труда	/3	2	ОК 1; ОК 2; ОК 3; ОК 4;	Л2.2.1. Л2.2.2 Л1.2.1	выполнение
4.6	Ведомость затрат труда	/3	2	ОК 1; ОК 2; ОК 3; ОК 4; ОК 5; ОК 6;	Л2.2.1. Л2.2.2 Л1.2.1 Э1, Э2	выполнение расчетов
4.7	Ведомость затрат труда	/3	2	ОК 1; ОК 2; ОК 3; ОК 4; ОК 5; ОК 6; ОК 7; ОК 8; ОК 9, ПК 2.1; ПК 2.2; ПК 2.3; ПК 2.4; ПК 2.5	Л2.2.1. Л2.2.2 Л1.2.1 Э1, Э2	выполнение расчетов
4.8	Безопасность движения поездов и техника безопасности при производстве путевых работ;	/3	2	ОК 1; ОК 2; ОК 3; ОК 4; ОК 5; ОК 6; ОК 7; ОК 8; ОК 9, ПК 2.1; ПК 2.2; ПК 2.3; ПК 2.4; ПК 2.5	Л2.2.1. Л2.2.2 Л1.2.1 Э1, Э2	Анализ конспектов, учебной литературы, материалов инструкций
4.9	Построение графиков;	/3	2	ОК 1; ОК 2; ОК 3; ОК 4; ОК 5; ОК 6; ОК 7; ОК 8; ОК 9, ПК 2.1; ПК 2.2; ПК 2.3; ПК 2.4; ПК 2.5	Л2.2.1. Л2.2.2 Л1.2.1 Э1, Э2	Построение графиков
4.10	Оформление работы	/3	2	ОК 1; ОК 2; ОК 3; ОК 4; ОК 5; ОК 6; ОК 7; ОК 8; ОК 9, ПК 2.1; ПК 2.2; ПК 2.3; ПК 2.4; ПК 2.5	Л2.2.1. Л2.2.2 Л1.2.1 Э1, Э2	Оформление работы, подготовка к защите
5.Самостоятельные работы						
5.1	Должностные инструкции;	/2	2	ОК 1; ОК 4; ОК 5; ОК 6; ОК 7; ОК 8; ОК 9, ПК 2.1; ПК 2.2; ПК 2.3; ПК 2.4; ПК 2.5	Л2.2.1. Л2.2.2 Л1.2.1 Э1, Э2	Изучение конспекта по теме выполнение расчетов Оформление отчета, подготовка к сдаче
5.2	Организация и структура управления путевым хозяйством;	/2	2	ОК 1; ОК 4; ОК 5; ОК 6;	Л2.2.1. Л2.2.2 Л1.2.1 Э1, Э2	Изучение конспекта
5.3	Специализированные предприятия путевого хозяйства;	/2	2	ОК 1; ОК 4; ОК 5; ОК 6;	Л2.2.1. Л2.2.2 Л1.2.1 Э1, Э2	Изучение конспекта
5.4	Классификация путей.	/2	2	ОК 6; ОК 7; ОК 8; ОК 9, ПК 2.1; ПК 2.2; ПК 2.3; ПК 2.4; ПК 2.5	Л2.2.1. Л2.2.2 Л1.2.1 Э1, Э2	Изучение конспекта по теме выполнение расчетов Оформление

5.5	Классификация путевых работ;	/2	2	ОК 6; ОК 7; ОК 8; ОК 9, ПК 2.1; ПК 2.2; ПК 2.3; ПК 2.4; ПК 2.5	Л2.2.1. Л2.2.2 Л1.2.1	Изучение конспекта
5.6	Технические условия и нормативы на укладку и ремонт пути;	/2	2	ОК 6; ОК 7; ОК 8; ОК 9, ПК 2.1; ПК 2.2; ПК 2.3; ПК 2.4; ПК 2.5	Л2.2.1. Л2.2.2 Л1.2.1	Изучение конспекта
5.7	Планирование и организация путевых работ;	/2	2	ОК 6; ОК 7; ОК 8; ОК 9, ПК 2.1; ПК 2.2; ПК 2.3; ПК 2.4; ПК 2.5	Л2.2.1. Л2.2.2 Л1.2.1	Изучение конспекта
5.8	Паспортизация пути и сооружений.	/2	2	ОК 6; ОК 7; ОК 8; ОК 9, ПК 2.1; ПК 2.2; ПК 2.3; ПК 2.4; ПК 2.5	Л2.2.1. Л2.2.2 Л1.2.1	Изучение конспекта
5.9	Документация по учету и контролю состояния пути.	/2	2	ОК 6; ОК 7; ОК 8; ОК 9, ПК 2.1; ПК 2.2; ПК 2.3; ПК 2.4; ПК 2.5	Л2.2.1. Л2.2.2 Л1.2.1	Изучение конспекта
5.10	Отчетность;	/2	2	ОК 6; ОК 7; ОК 8; ОК 9, ПК 2.1; ПК 2.2; ПК 2.3; ПК 2.4; ПК 2.5	Л2.2.1. Л2.2.2 Л1.2.1	Изучение конспекта
5.11	Контроль технического состояния пути и сооружений;	/2	2	ОК 6; ОК 7; ОК 8; ОК 9, ПК 2.1; ПК 2.2; ПК 2.3; ПК 2.4; ПК 2.5	Л2.2.1. Л2.2.2 Л1.2.1	Изучение конспекта
5.12	Виды и сроки осмотров пути;	/2	2	ОК 6; ОК 7; ОК 8; ОК 9, ПК 2.1; ПК 2.2; ПК 2.3; ПК 2.4; ПК 2.5	Л2.2.1. Л2.2.2 Л1.2.1	Изучение конспекта
5.13	Контрольно- измерительные средства;	/2	2	ОК 6; ОК 7; ОК 8; ОК 9, ПК 2.1; ПК 2.2; ПК 2.3; ПК 2.4; ПК 2.5	Л2.2.1. Л2.2.2 Л1.2.1	Изучение конспекта
5.14	Способы проверок измерительных средств;	/2	2	ОК 6; ОК 7; ОК 8; ОК 9, ПК 2.1; ПК 2.2; ПК 2.3; ПК 2.4; ПК 2.5	Л2.2.1. Л2.2.2 Л1.2.1	Изучение конспекта
5.15	Измерение пути и стрелочных переводов по ширине колеи и по уровню	/2	2	ОК 6; ОК 7; ОК 8; ОК 9, ПК 2.1; ПК 2.2; ПК 2.3; ПК 2.4; ПК 2.5	Л2.2.1. Л2.2.2 Л1.2.1 Э1, Э2	Изучение конспекта по теме выполнен
5.16	Текущее содержание верхнего строения пути;	/2	2	ОК 6; ОК 7; ОК 8; ОК 9, ПК 2.1; ПК 2.2; ПК 2.3; ПК 2.4; ПК 2.5	Л2.2.1. Л2.2.2 Л1.2.1 Э1, Э2	Изучение конспекта по теме выполнен ие расчетов Оформлен ие отчета, подготовк а к сдаче
5.17	Определение группы дистанции пути;	/2	2	ОК 6; ОК 7; ОК 8; ОК 9, ПК 2.1; ПК 2.2; ПК 2.3; ПК 2.4; ПК 2.5	Л2.2.1. Л2.2.2 Л1.2.1	Изучение конспекта
5.18	Составление графика административного деления;	/2	2	ОК 6; ОК 7; ОК 8; ОК 9, ПК 2.1; ПК 2.2; ПК 2.3; ПК 2.4; ПК 2.5	Л2.2.1. Л2.2.2 Л1.2.1 Э1, Э2	Изучение конспекта по теме
5.19	Определение схемы ремонтно - путевых работ и выявление неисправностей;	/2	2	ОК 6; ОК 7; ОК 8; ОК 9, ПК 2.1; ПК 2.2; ПК 2.3; ПК 2.4; ПК 2.5	Л2.2.1. Л2.2.2 Л1.2.1 Э1, Э2	Изучение конспекта по теме
5.20	Составление акта об обнаруженных неисправностях;	/2	2	ОК 6; ОК 7; ОК 8; ОК 9, ПК 2.1; ПК 2.2; ПК 2.3; ПК 2.4; ПК 2.5	Л2.2.1. Л2.2.2 Л1.2.1 Э1, Э2	Изучение конспекта по теме
5.21	Содержание токопроводящих и изолирующих стыков;	/2	2	ОК 6; ОК 7; ОК 8; ОК 9, ПК 2.1; ПК 2.2; ПК 2.3; ПК 2.4; ПК 2.5	Л2.2.1. Л2.2.2 Л1.2.1 Э1, Э2	Изучение конспекта по теме
5.22	Выполнение путевых работ текущего содержания на участках автоблокировки и электротяги;	/2	2	ОК 6; ОК 7; ОК 8; ОК 9, ПК 2.1; ПК 2.2; ПК 2.3; ПК 2.4; ПК 2.5	Л2.2.1. Л2.2.2 Л1.2.1 Э1, Э2	Изучение конспекта по теме
5.23	Содержание пути с железобетонными шпалами;	/2	2	ОК 1; ОК 2; ОК 3; ОК 4; ОК 5; ОК 6; ОК 7; ОК 8; ОК 9, ПК 2.1; ПК 2.2; ПК 2.3; ПК 2.4; ПК 2.5	Л2.2.1. Л2.2.2 Л1.2.1	Изучение конспекта
5.24	Содержание бесстыкового пути;	/2	2	ОК 6; ОК 7; ОК 8; ОК 9, ПК 2.1; ПК 2.2; ПК 2.3; ПК 2.4; ПК 2.5	Л2.2.1. Л2.2.2 Л1.2.1	Изучение конспекта
5.25	Расчет температурных интервалов закреплений рельсовых плетей;	/2	2	ОК 6; ОК 7; ОК 8; ОК 9, ПК 2.1; ПК 2.2; ПК 2.3; ПК 2.4; ПК 2.5	Л2.2.1. Л2.2.2 Л1.2.1 Э1, Э2	Изучение конспекта по теме
5.26	Проектирование плана укладки бесстыкового пути;	/2	2	ОК 6; ОК 7; ОК 8; ОК 9, ПК 2.1; ПК 2.2; ПК 2.3; ПК 2.4; ПК 2.5	Л2.2.1. Л2.2.2 Л1.2.1 Э1, Э2	Изучение конспекта по теме

5.27	Расчет удлинения рельсовых плетей при разрядке температурных напряжений;	/2	2	ОК 6; ОК 7; ОК 8; ОК 9, ПК 2.1; ПК 2.2; ПК 2.3; ПК 2.4; ПК 2.5	Л2.2.1. Л2.2.2 Л1.2.1 Э1, Э2	Изучение конспекта по теме
5.28	Расчет длины отводов от пучинного горба, определение толщины пучинных материалов и выполнение работ по исправлению пути на пучинах;	/2	2	ОК 6; ОК 7; ОК 8; ОК 9, ПК 2.1; ПК 2.2; ПК 2.3; ПК 2.4; ПК 2.5	Л2.2.1. Л2.2.2 Л1.2.1 Э1, Э2	Изучение конспекта по теме выполнение
5.29	Расчет ведомости разгонки и регулировки стыковых зазоров;	/2	2	ОК 6; ОК 7; ОК 8; ОК 9, ПК 2.1; ПК 2.2; ПК 2.3; ПК 2.4; ПК 2.5	Л2.2.1. Л2.2.2 Л1.2.1 Э1, Э2	Изучение конспекта
5.30	Выполнение работ по регулировке и разгонке стыковых зазоров;	/2	2	ОК 6; ОК 7; ОК 8; ОК 9, ПК 2.1; ПК 2.2; ПК 2.3; ПК 2.4; ПК 2.5	Л2.2.1. Л2.2.2 Л1.2.1 Э1, Э2	Изучение конспекта
5.31	Расшифровка лент вагона путеизмерителя, путеизмерительной тележки;	/2	2	ОК 6; ОК 7; ОК 8; ОК 9, ПК 2.1; ПК 2.2; ПК 2.3; ПК 2.4; ПК 2.5	Л2.2.1. Л2.2.2 Л1.2.1 Э1, Э2	Изучение конспекта по теме выполнение расчетов Оформление отчета, подготовка к сдаче отчета по
5.32	Осмотр и маркировка деревянных и железобетонных шпал;	/2	2	ОК 6; ОК 7; ОК 8; ОК 9, ПК 2.1; ПК 2.2; ПК 2.3; ПК 2.4; ПК 2.5	Л2.2.1. Л2.2.2 Л1.2.1 Э1, Э2	Изучение конспекта
5.33	Выполнение работ по одиночной смене деревянных и железобетонных шпал;	/2	2	ОК 6; ОК 7; ОК 8; ОК 9, ПК 2.1; ПК 2.2; ПК 2.3; ПК 2.4; ПК 2.5	Л2.2.1. Л2.2.2 Л1.2.1 Э1, Э2	Изучение конспекта по теме выполнение
5.34	Проверка положения пути оптическим прибором;	/2	2	ОК 6; ОК 7; ОК 8; ОК 9, ПК 2.1; ПК 2.2; ПК 2.3; ПК 2.4; ПК 2.5	Л2.2.1. Л2.2.2 Л1.2.1 Э1, Э2	Изучение конспекта
5.35	Выполнение работ по выправке пути с подбивкой шпал ЭШП и укладкой регулировочных прокладок;	/2	2	ОК 6; ОК 7; ОК 8; ОК 9, ПК 2.1; ПК 2.2; ПК 2.3; ПК 2.4; ПК 2.5	Л2.2.1. Л2.2.2 Л1.2.1 Э1, Э2	Изучение конспекта по теме выполнение
5.36	Содержание кривых участков пути;	/2	2	ОК 6; ОК 7; ОК 8; ОК 9, ПК 2.1; ПК 2.2; ПК 2.3; ПК 2.4; ПК 2.5	Л2.2.1. Л2.2.2 Л1.2.1 Э1, Э2	Изучение конспекта
5.37	Выполнение работ по рихтовке прямых и кривых участков пути;	/2	2	ОК 6; ОК 7; ОК 8; ОК 9, ПК 2.1; ПК 2.2; ПК 2.3; ПК 2.4; ПК 2.5	Л2.2.1. Л2.2.2 Л1.2.1 Э1, Э2	Изучение конспекта
5.38	Содержание пути на участках с электротягой, автоблокировкой и централизацией;	/2	2	ОК 6; ОК 7; ОК 8; ОК 9, ПК 2.1; ПК 2.2; ПК 2.3; ПК 2.4; ПК 2.5	Л2.2.1. Л2.2.2 Л1.2.1 Э1, Э2	Изучение конспекта по теме
5.39	Выполнение работ по одиночной смене острodefектных и дефектных рельсов	/2	2	ОК 6; ОК 7; ОК 8; ОК 9, ПК 2.1; ПК 2.2; ПК 2.3; ПК 2.4; ПК 2.5	Л2.2.1. Л2.2.2 Л1.2.1 Э1, Э2	Изучение конспекта по теме
5.40	Содержание пути на участках скоростного движения;	/2	2	ОК 6; ОК 7; ОК 8; ОК 9, ПК 2.1; ПК 2.2; ПК 2.3; ПК 2.4; ПК 2.5	Л2.2.1. Л2.2.2 Л1.2.1 Э1, Э2	Изучение конспекта
5.41	Выполнение работ по восстановлению целостности рельсовой плети бесстыкового пути;	/2	2	ОК 1; ОК 2; ОК 3; ОК 4; ОК 5; ОК 6; ОК 7; ОК 8; ОК 9, ПК 2.1; ПК 2.2; ПК 2.3; ПК 2.4; ПК 2.5	Л2.2.1. Л2.2.2 Л1.2.1 Э1, Э2	Изучение конспекта по теме выполнение
5.42	Содержание земляного полотна	/2	2	ОК 1; ОК 2; ОК 3; ОК 4; ОК 5; ОК 6; ОК 7; ОК 8; ОК 9, ПК 2.1; ПК 2.2; ПК 2.3; ПК 2.4; ПК 2.5	Л2.2.1. Л2.2.2 Л1.2.1 Э1, Э2	Изучение конспекта
5.43	Содержание переездов;	/2	2	ОК 1; ОК 2; ОК 3; ОК 4; ОК 5; ОК 6; ОК 7; ОК 8; ОК 9, ПК 2.1; ПК 2.2; ПК 2.3; ПК 2.4; ПК 2.5	Л2.2.1. Л2.2.2 Л1.2.1 Э1, Э2	Изучение конспекта
5.44	Содержание путевых и сигнальных знаков;	/2	2	ОК 6; ОК 7; ОК 8; ОК 9, ПК 2.1; ПК 2.2; ПК 2.3; ПК 2.4; ПК 2.5	Л2.2.1. Л2.2.2 Л1.2.1 Э1, Э2	Изучение конспекта по теме
5.45	Организация работ по текущему содержанию пути;	/2	2	ОК 6; ОК 7; ОК 8; ОК 9, ПК 2.1; ПК 2.2; ПК 2.3; ПК 2.4; ПК 2.5	Л2.2.1. Л2.2.2 Л1.2.1 Э1, Э2	Изучение конспекта
5.46	Выполнение работ по перешивке и регулировке ширины колеи;	/2	2	ОК 6; ОК 7; ОК 8; ОК 9, ПК 2.1; ПК 2.2; ПК 2.3; ПК 2.4; ПК 2.5	Л2.2.1. Л2.2.2 Л1.2.1 Э1, Э2	Изучение конспекта

5.47	Планирование планово – предупредительных работ	/2	2	ОК 6; ОК 7; ОК 8; ОК 9, ПК 2.1; ПК 2.2; ПК 2.3; ПК 2.4; ПК 2.5	Л2.2.1. Л2.2.2 Л1.2.1	Изучение конспекта
5.48	Периодичность планово – предупредительных работ;	/2	2	ОК 6; ОК 7; ОК 8; ОК 9, ПК 2.1; ПК 2.2; ПК 2.3; ПК 2.4; ПК 2.5	Л2.2.1. Л2.2.2 Л1.2.1	Изучение конспекта
5.49	Технологические процессы производства работ;	/2	2	ОК 6; ОК 7; ОК 8; ОК 9, ПК 2.1; ПК 2.2; ПК 2.3; ПК 2.4; ПК 2.5	Л2.2.1. Л2.2.2 Л1.2.1	Изучение конспекта
5.50	Изучение технологии выполнения одиночной смены металлических частей стрелочного перевода;	/2	2	ОК 1; ОК 2; ОК 3; ОК 4; ОК 8; ОК 9, ПК 2.1; ПК 2.2; ПК 2.3; ПК 2.4; ПК 2.5	Л2.2.1. Л2.2.2 Л1.2.1 Э1, Э2	Изучение конспекта по теме выполнения расчетов
5.51	Расчет выправки кривой графоаналитическим способом.	/2	2	ОК 1; ОК 2; ОК 3; ОК 4; ОК 8; ОК 9, ПК 2.1; ПК 2.2; ПК 2.3; ПК 2.4; ПК 2.5	Л2.2.1. Л2.2.2 Л1.2.1 Э1, Э2	Изучение конспекта по теме
5.52	Способы выполнения работ по очистке стрелочных переводов от снега;	/2	2	ОК 1; ОК 2; ОК 3; ОК 4; ОК 8; ОК 9, ПК 2.1; ПК 2.2; ПК 2.3; ПК 2.4; ПК 2.5	Л2.2.1. Л2.2.2 Л1.2.1 Э1, Э2	Изучение конспекта по теме
5.53	Технические условия на проектирование ремонта пути;	/2	2	ОК 1; ОК 2; ОК 3; ОК 4; ОК 8; ОК 9, ПК 2.1; ПК 2.2; ПК 2.3; ПК 2.4; ПК 2.5	Л2.2.1. Л2.2.2 Л1.2.1	Изучение конспекта
5.54	Проектирование ремонта пути;	/2	2	ОК 1; ОК 2; ОК 3; ОК 4; ОК 8; ОК 9, ПК 2.1; ПК 2.2; ПК 2.3; ПК 2.4; ПК 2.5	Л2.2.1. Л2.2.2 Л1.2.1	Изучение конспекта
5.55	Методика разработки технологического процесса на комплекс путевых работ;	/2	2	ОК 1; ОК 2; ОК 3; ОК 4; ОК 8; ОК 9, ПК 2.1; ПК 2.2; ПК 2.3; ПК 2.4; ПК 2.5	Л2.2.1. Л2.2.2 Л1.2.1 Э1, Э2	Изучение конспекта по теме выполнения расчетов Оформление отчета, подготовка к сдаче
5.56	Определение затрат труда;	/2	2	ОК 1; ОК 2; ОК 3; ОК 4; ОК 8; ОК 9, ПК 2.1; ПК 2.2; ПК 2.3; ПК 2.4; ПК 2.5	Л2.2.1. Л2.2.2 Л1.2.1 Э1, Э2	Изучение конспекта по теме выполнения расчетов Оформление отчета, подготовка к сдаче
5.57	Определение необходимой рабочей силы;	/3	2	ОК 1; ОК 2; ОК 3; ОК 4; ОК 8; ОК 9, ПК 2.1; ПК 2.2; ПК 2.3; ПК 2.4; ПК 2.5	Л2.2.1. Л2.2.2 Л1.2.1 Э1, Э2	Изучение конспекта по теме выполнения расчетов Оформление отчета, подготовка к сдаче
5.58	Определение необходимой рабочей силы;	/3	2	ОК 1; ОК 2; ОК 3; ОК 4; ОК 8; ОК 9, ПК 2.1; ПК 2.2; ПК 2.3; ПК 2.4; ПК 2.5	Л2.2.1. Л2.2.2 Л1.2.1	Изучение конспекта
5.59	Определение необходимой рабочей силы;	/3	2	ОК 1; ОК 2; ОК 3; ОК 4; ОК 8; ОК 9, ПК 2.1; ПК 2.2; ПК 2.3; ПК 2.4; ПК 2.5	Л2.2.1. Л2.2.2 Л1.2.1	Изучение конспекта
5.60	Организация ремонтных работ	/3	2	ОК 1; ОК 2; ОК 3; ОК 4; ОК 8; ОК 9, ПК 2.1; ПК 2.2; ПК 2.3; ПК 2.4; ПК 2.5	Л2.2.1. Л2.2.2 Л1.2.1	Изучение конспекта
5.61	Организация ремонтных работ	/3	2	ОК 1; ОК 2; ОК 3; ОК 4; ОК 8; ОК 9, ПК 2.1; ПК 2.2; ПК 2.3; ПК 2.4; ПК 2.5	Л2.2.1. Л2.2.2 Л1.2.1	Изучение конспекта
5.62	Организация ремонтных работ	/3	2	ОК 1; ОК 2; ОК 3; ОК 4; ОК 8; ОК 9, ПК 2.1; ПК 2.2; ПК 2.3; ПК 2.4; ПК 2.5	Л2.2.1. Л2.2.2 Л1.2.1	Изучение конспекта
5.63	Условия производства ремонтных работ;	/3	2	ОК 1; ОК 2; ОК 3; ОК 4; ОК 8; ОК 9, ПК 2.1; ПК 2.2; ПК 2.3; ПК 2.4; ПК 2.5	Л2.2.1. Л2.2.2 Л1.2.1	Изучение конспекта

5.93	Требования безопасности при разборке и сборке звеньев путевой	/3	2	ОК 1; ОК 2; ОК 3; ОК 4;	Л2.2.1. Л2.2.2 Л1.2.1	Изучение конспекта
5.94	Требования безопасности при разборке и сборке звеньев путевой	/3	2	ОК 1; ОК 2; ОК 3; ОК 4;	Л2.2.1. Л2.2.2 Л1.2.1	Изучение конспекта
5.95	Типовые технологические процессы на капитальный ремонт звеньев	/3	2	ОК 1; ОК 2; ОК 3; ОК 4;	Л2.2.1. Л2.2.2 Л1.2.1	Изучение конспекта
5.96	Типовые технологические процессы на капитальный ремонт звеньев	/3	2	ОК 1; ОК 2; ОК 3; ОК 4;	Л2.2.1. Л2.2.2 Л1.2.1	Изучение конспекта
5.97	Типовые технологические процессы на капитальный ремонт звеньев	/3	2	ОК 1; ОК 2; ОК 3; ОК 4;	Л2.2.1. Л2.2.2 Л1.2.1	Изучение конспекта
5.98	Типовые технологические процессы на капитальный ремонт звеньев	/3	2	ОК 1; ОК 2; ОК 3; ОК 4;	Л2.2.1. Л2.2.2 Л1.2.1	Изучение конспекта
5.99	Типовые технологические процессы на капитальный ремонт звеньев	/3	2	ОК 1; ОК 2; ОК 3; ОК 4;	Л2.2.1. Л2.2.2 Л1.2.1	Изучение конспекта
5.100	Работы, выполняемые при капитальном ремонте земляного	/3	2	ОК 1; ОК 2; ОК 3; ОК 4;	Л2.2.1. Л2.2.2 Л1.2.1	Изучение конспекта
5.101	Работы, выполняемые при капитальном ремонте земляного	/3	2	ОК 1; ОК 2; ОК 3; ОК 4;	Л2.2.1. Л2.2.2 Л1.2.1	Изучение конспекта
5.102	Расчет продолжительности окна;	/3	2	ОК 1; ОК 2; ОК 3; ОК 4;	Л2.2.1. Л2.2.2 Л1.2.1	Изучение конспекта
5.103	Расчет продолжительности окна;	/3	2	ОК 1; ОК 2; ОК 3; ОК 4;	Л2.2.1. Л2.2.2 Л1.2.1	Изучение конспекта
5.104	Ведомость затрат труда;	/3	2	ОК 1; ОК 2; ОК 3; ОК 4;	Л2.2.1. Л2.2.2 Л1.2.1	Изучение конспекта
5.105	Ведомость затрат труда;	/3	2	ОК 1; ОК 2; ОК 3; ОК 4;	Л2.2.1. Л2.2.2 Л1.2.1	Изучение конспекта
5.106	Ведомость затрат труда;	/3	2	ОК 1; ОК 2; ОК 3; ОК 4;	Л2.2.1. Л2.2.2 Л1.2.1	Изучение конспекта
5.107	Особенности организации ремонтных работ в окна большой	/3	2	ОК 1; ОК 2; ОК 3; ОК 4;	Л2.2.1. Л2.2.2 Л1.2.1	Изучение конспекта
5.108	Особенности организации ремонтных работ в окна большой	/3	2	ОК 1; ОК 2; ОК 3; ОК 4;	Л2.2.1. Л2.2.2 Л1.2.1	Изучение конспекта
5.109	Особенности технологии ремонта бесстыкового пути и звеньев	/3	2	ОК 1; ОК 2; ОК 3; ОК 4;	Л2.2.1. Л2.2.2 Л1.2.1	Изучение конспекта
5.110	Особенности технологии ремонта бесстыкового пути и звеньев	/3	2	ОК 1; ОК 2; ОК 3; ОК 4;	Л2.2.1. Л2.2.2 Л1.2.1	Изучение конспекта
5.111	Требования безопасности при выполнении работ с применением	/3	2	ОК 1; ОК 2; ОК 3; ОК 4;	Л2.2.1. Л2.2.2 Л1.2.1	Изучение конспекта
5.112	Требования безопасности при выполнении работ с применением	/3	2	ОК 1; ОК 2; ОК 3; ОК 4;	Л2.2.1. Л2.2.2 Л1.2.1	Изучение конспекта
5.113	Составление технологического процесса на выполнение отдельных	/3	2	ОК 1; ОК 2; ОК 3; ОК 4;	Л2.2.1. Л2.2.2 Л1.2.1	Изучение конспекта
5.114	Составление технологического процесса на выполнение отдельных	/3	2	ОК 1; ОК 2; ОК 3; ОК 4;	Л2.2.1. Л2.2.2 Л1.2.1	Изучение конспекта
5.115	Составление технологического процесса на выполнение отдельных	/3	2	ОК 1; ОК 2; ОК 3; ОК 4;	Л2.2.1. Л2.2.2 Л1.2.1	Изучение конспекта
5.116	Выполнение работ по планово-предупредительной выправке;	/3	2	ОК 1; ОК 2; ОК 3; ОК 4;	Л2.2.1. Л2.2.2 Л1.2.1	Изучение конспекта
5.117	Выполнение работ по планово-предупредительной выправке;	/3	2	ОК 1; ОК 2; ОК 3; ОК 4;	Л2.2.1. Л2.2.2 Л1.2.1	Изучение конспекта
5.118	Определение количества материалов верхнего строения пути;	/3	2	ОК 1; ОК 2; ОК 3; ОК 4;	Л2.2.1. Л2.2.2 Л1.2.1	Изучение конспекта
5.119	Определение количества материалов верхнего строения пути;	/3	2	ОК 1; ОК 2; ОК 3; ОК 4;	Л2.2.1. Л2.2.2 Л1.2.1	Изучение конспекта
5.120	Определение количества материалов верхнего строения пути;	/3	2	ОК 1; ОК 2; ОК 3; ОК 4;	Л2.2.1. Л2.2.2 Л1.2.1	Изучение конспекта
5.121	Определение количества материалов верхнего строения пути;	/3	2	ОК 1; ОК 2; ОК 3; ОК 4;	Л2.2.1. Л2.2.2 Л1.2.1	Изучение конспекта

5.122	Определение длины рабочих поездов;	/3	2	ОК 1; ОК 2; ОК 3; ОК 4;	Л2.2.1. Л2.2.2 Л1.2.1	Изучение конспекта
5.123	Определение длины рабочих поездов;	/3	2	ОК 1; ОК 2; ОК 3; ОК 4;	Л2.2.1. Л2.2.2 Л1.2.1	Изучение конспекта
5.124	Определение длины рабочих поездов;	/3	2	ОК 1; ОК 2; ОК 3; ОК 4;	Л2.2.1. Л2.2.2 Л1.2.1	Изучение конспекта
5.125	Составление схемы формирования рабочих поездов;	/3	2	ОК 1; ОК 2; ОК 3; ОК 4;	Л2.2.1. Л2.2.2 Л1.2.1	Изучение конспекта
5.126	Составление схемы формирования рабочих поездов;	/3	2	ОК 1; ОК 2; ОК 3; ОК 4;	Л2.2.1. Л2.2.2 Л1.2.1	Изучение конспекта
5.127	Определение поправочных коэффициентов; Определение	/3	2	ОК 1; ОК 2; ОК 3; ОК 4;	Л2.2.1. Л2.2.2 Л1.2.1	Изучение конспекта
5.128	Определение поправочных коэффициентов; Определение	/3	2	ОК 1; ОК 2; ОК 3; ОК 4;	Л2.2.1. Л2.2.2 Л1.2.1	Изучение конспекта
5.129	Определение оптимальной продолжительности «окна»;	/3	2	ОК 1; ОК 2; ОК 3; ОК 4;	Л2.2.1. Л2.2.2 Л1.2.1	Изучение конспекта
5.130	Определение оптимальной продолжительности «окна»;	/3	2	ОК 1; ОК 2; ОК 3; ОК 4;	Л2.2.1. Л2.2.2 Л1.2.1	Изучение конспекта
5.131	Определение оптимальной продолжительности «окна»;	/3	2	ОК 1; ОК 2; ОК 3; ОК 4;	Л2.2.1. Л2.2.2 Л1.2.1	Изучение конспекта
5.132	Проектирование графика основных работ в «окно»;	/3	2	ОК 1; ОК 2; ОК 3; ОК 4;	Л2.2.1. Л2.2.2 Л1.2.1	Изучение конспекта
5.133	Проектирование графика основных работ в «окно»;	/3	2	ОК 1; ОК 2; ОК 3; ОК 4;	Л2.2.1. Л2.2.2 Л1.2.1	Изучение конспекта
5.134	Проектирование графика основных работ в «окно»;	/3	2	ОК 1; ОК 2; ОК 3; ОК 4;	Л2.2.1. Л2.2.2 Л1.2.1	Изучение конспекта
5.135	Построение графика распределения работ по дням;	/3	2	ОК 1; ОК 2; ОК 3; ОК 4;	Л2.2.1. Л2.2.2 Л1.2.1	Изучение конспекта
5.136	Построение графика распределения работ по дням;	/3	2	ОК 1; ОК 2; ОК 3; ОК 4;	Л2.2.1. Л2.2.2 Л1.2.1	Изучение конспекта
5.137	Построение графика распределения работ по дням;	/3	2	ОК 1; ОК 2; ОК 3; ОК 4;	Л2.2.1. Л2.2.2 Л1.2.1	Изучение конспекта
5.138	Усиленный подъемочный ремонт пути; Подъемочный ремонт;	/3	2	ОК 1; ОК 2; ОК 3; ОК 4;	Л2.2.1. Л2.2.2 Л1.2.1	Изучение конспекта
5.139	Усиленный подъемочный ремонт пути; Подъемочный ремонт;	/3	2	ОК 1; ОК 2; ОК 3; ОК 4;	Л2.2.1. Л2.2.2 Л1.2.1	Изучение конспекта
5.140	Сплошная смена рельсов; Смена стрелочных переводов;	/3	2	ОК 1; ОК 2; ОК 3; ОК 4;	Л2.2.1. Л2.2.2 Л1.2.1	Изучение конспекта
5.141	Капитальный ремонт переездов;	/3	2	ОК 1; ОК 2; ОК 3; ОК 4;	Л2.2.1. Л2.2.2 Л1.2.1	Изучение конспекта
5.142	Капитальный ремонт земляного полотна;	/3	2	ОК 1; ОК 2; ОК 3; ОК 4;	Л2.2.1. Л2.2.2 Л1.2.1	Изучение конспекта
5.143	Правила приемки работ и технические условия на приемку работ по ремонту;	/3	2	ОК 1; ОК 2; ОК 3; ОК 4;	Л2.2.1. Л2.2.2 Л1.2.1	Изучение конспекта
5.144	Ремонт элементов верхнего строения пути. Ремонт деревянных шпал;	/3	2	ОК 1; ОК 2; ОК 3; ОК 4;	Л2.2.1. Л2.2.2 Л1.2.1	Изучение конспекта
5.145	Смена элементов креплений;	/3	2	ОК 1; ОК 2; ОК 3; ОК 4;	Л2.2.1. Л2.2.2 Л1.2.1	Изучение конспекта
5.146	Определение степени дефектности рельсов;	/3	2	ОК 1; ОК 2; ОК 3; ОК 4;	Л2.2.1. Л2.2.2 Л1.2.1	Изучение конспекта
5.147	Измерение стрел изгиба кривой;	/3	2	ОК 1; ОК 2; ОК 3; ОК 4;	Л2.2.1. Л2.2.2 Л1.2.1	Изучение конспекта
5.148	Определение температуры рельсов и величины стыковых зазора;	/3	2	ОК 1; ОК 2; ОК 3; ОК 4;	Л2.2.1. Л2.2.2 Л1.2.1	Изучение конспекта
5.149	Измерение износа металлических частей стрелочного перевода;	/3	2	ОК 1; ОК 2; ОК 3; ОК 4;	Л2.2.1. Л2.2.2 Л1.2.1	Изучение конспекта
5.150	Составление технологического процесса на выполнение отдельных	/3	2	ОК 1; ОК 2; ОК 3; ОК 4;	Л2.2.1. Л2.2.2 Л1.2.1	Изучение конспекта

5.151	Выполнение работ по планово-предупредительной выправке;	/3	2	ОК 1; ОК 2; ОК 3; ОК 4;	Л2.2.1. Л2.2.2 Л1.2.1	Изучение конспекта
5.152	Определение количества материалов верхнего строения пути;	/3	2	ОК 1; ОК 2; ОК 3; ОК 4;	Л2.2.1. Л2.2.2 Л1.2.1	Изучение конспекта
5.153	Определение длины рабочих поездов и составление схемы их	/3	2	ОК 1; ОК 2; ОК 3; ОК 4;	Л2.2.1. Л2.2.2 Л1.2.1	Изучение конспекта
5.154	Проектирование графика подготовительных работ	/3	2	ОК 1; ОК 2; ОК 3; ОК 4; ОК 5; ОК 6; ОК 7; ОК 8; ОК	Л2.2.1. Л2.2.2 Л1.2.1 Э1, Э2	Изучение конспекта по теме
5.155	Определение оптимальной продолжительности «окна»	/3	2	ОК 1; ОК 2; ОК 3; ОК 4; ОК 5; ОК 6; ОК 7; ОК 8; ОК 9, ПК 2.1; ПК 2.2; ПК 2.3; ПК 2.4; ПК 2.5	Л2.2.1. Л2.2.2 Л1.2.1 Э1, Э2	Изучение конспекта по теме выполнение расчетов Оформление отчета, подготовка
6. Контроль						
6.1	Диффер. зачет	/2		ОК 1; ОК 2; ОК 3; ОК 4; ОК 5; ОК 6; ОК 7; ОК 8; ОК 9, ПК 2.1; ПК 2.2; ПК 2.3; ПК 2.4; ПК 2.5	Л2.2.1. Л2.2.2 Л1.2.1 Э1, Э2	
6.2	курсовой проект	/3		ОК 1; ОК 2; ОК 3; ОК 4; ОК 5; ОК 6; ОК 7; ОК 8; ОК 9, ПК 2.1; ПК 2.2; ПК 2.3; ПК 2.4; ПК 2.5	Л2.2.1. Л2.2.2 Л1.2.1 Э1, Э2	
6.3	экзамен	/3		ОК 1; ОК 2; ОК 3; ОК 4; ОК 5; ОК 6; ОК 7; ОК 8; ОК 9, ПК 2.1; ПК 2.2; ПК 2.3; ПК 2.4; ПК 2.5	Л2.2.1. Л2.2.2 Л1.2.1 Э1, Э2	
6.4	Домашние контр. раб.	/2		ОК 1; ОК 2; ОК 3; ОК 4; ОК 5; ОК 6; ОК 7; ОК 8; ОК 9, ПК 2.1; ПК 2.2; ПК 2.3; ПК 2.4; ПК 2.5	Л2.2.1. Л2.2.2 Л1.2.1 Э1, Э2	

6.5	Домашние контр. раб.	/3		ОК 1; ОК 2; ОК 3; ОК 4; ОК 5; ОК 6; ОК 7; ОК 8; ОК 9, ПК 2.1; ПК 2.2; ПК 2.3; ПК 2.4; ПК 2.5	Л2.2.1. Л2.2.2 Л1.2.1 Э1, Э2	
-----	----------------------	----	--	--	------------------------------------	--

5. ОЦЕНОЧНЫЕ МАТЕРИАЛЫ ДЛЯ ПРОВЕДЕНИЯ ПРОМЕЖУТОЧНОЙ АТТЕСТАЦИИ

Размещен в приложении

6. УЧЕБНО-МЕТОДИЧЕСКОЕ И ИНФОРМАЦИОННОЕ ОБЕСПЕЧЕНИЕ ДИСЦИПЛИНЫ (МДК, ПМ)

6.1. Рекомендуемая литература

6.1.1. Перечень основной литературы, необходимой для освоения дисциплины (МДК, ПМ)

	Авторы, составители	Заглавие	Издательство, год
Л1.1.1	Спиридонов Э.С.	Технология железнодорожного строительства	М.: УМЦ ЖДТ, 2016
Л1.1.2	Грегер Г.К.	Методические рекомендации по выполнению курсового проекта по теме «Организация работ по строительству водопропускных труб».	М.: ФГБУ ДПО «УМЦ ЖДТ», 2018.
Л1.1.3	Карюкин Д.Ю	Методические рекомендации по выполнению курсового проекта	М.: ФГБОУ «УМЦ ЖДТ», 2017.
Л1.2.1	Лиханова О.В.	Организация и технология ремонта пути: учеб. пособие	ФГБОУ «УМЦ ЖДТ», 2017
Л1.2.2	Воробьев Э.В., Ашпиз Е.С., Сидраков А.А	Технология, механизация и автоматизация путевых работ. Ч. 1:	М.: ФГБОУ УМЦ ЖДТ 2016
Л1.3.1	Кравникова А.П.	Основы эксплуатации путевых и строительных машин	М.:ФГБУ ДПО «УМЦ ЖДТ», 2016.

6.1.2. Перечень дополнительной литературы, необходимой для освоения дисциплины (МДК, ПМ)

	Авторы, составители	Заглавие	Издательство, год
Л2.2.1		Инструкция по устройству, укладке, содержанию и ремонту бесстыкового пути	ОАО «РЖД» от 14.12.2016 г. № 2544р
Л2.2.2		О внесении изменений и дополнений в Технические условия на работы по реконструкции (модернизации) и ремонту железнодорожного пути и Паспорт параметров железнодорожного пути и показателей его функционирования	ОАО «РЖД» от 19.01.2018 г. № 101 р

6.1.3. Перечень учебно-методического обеспечения для самостоятельной работы обучающихся по дисциплине (МДК, ПМ)

	Авторы, составители	Заглавие	Издательство, год
Л1.3.2	Цевелева М.В.	Методические указания по организации внеаудиторной самостоятельной работы по дисциплине «Строительство и реконструкция железных дорог»	ФСПО-ХТЖТ -2018

6.2. Перечень ресурсов информационно-телекоммуникационной сети "Интернет", необходимых для освоения дисциплины (МДК, ПМ)

Э1	Электронный каталог НТБ	http://ntb.festu.khv.ru/CGI/cgiirbis_64.exe? C21COM=F&I21DBNAM=ST ATIC&I21DBN=STATIC
Э2	Научная электронная библиотека eLIBRARY.RU	http://elibrary.ru
6.3 Перечень информационных технологий, используемых при осуществлении образовательного процесса по дисциплине (МДК, ПМ), включая перечень программного обеспечения и информационных справочных систем (при необходимости)		
6.3.1 Перечень программного обеспечения		
Windows 7 Pro Plus, лиц. 60618367,		
Windows XP, лиц. 46107380		
Microsoft Office Pro Plus 2007, лиц. 45525415		
Программный комплекс для обучения в высших и средних учебных заведениях 1С Предприятие 8 на 20 рабочих мест Контракт 03221000129113000067 от 18.10.13, бессрочная		
6.3.2 Перечень информационных справочных систем		
1. Профессиональная база данных, информационно-справочная система Гарант - http://www.garant.ru		
2. Профессиональная база данных, информационно-справочная система КонсультантПлюс - http://www.consultant.ru		

7. ОПИСАНИЕ МАТЕРИАЛЬНО-ТЕХНИЧЕСКОЙ БАЗЫ, НЕОБХОДИМОЙ ДЛЯ ОСУЩЕСТВЛЕНИЯ ОБРАЗОВАТЕЛЬНОГО ПРОЦЕССА ПО ДИСЦИПЛИНЕ		
Аудитория	Назначение	Оснащение
301	Учебная аудитория для проведения теоретических занятий (уроков), занятий семинарского типа, групповых и индивидуальных консультаций, текущего контроля и промежуточной аттестации.	Комплект учебной мебели, доска. Технические средства обучения: ПК, мультимедиапроектор переносной. Windows 7 Pro Plus, лиц. 60618367, Windows XP, лиц. 46107380, Microsoft Office Pro Plus 2007, лиц. 45525415.
305	Учебная аудитория для проведения теоретических занятий (уроков), занятий семинарского типа, групповых и индивидуальных консультаций, текущего контроля и промежуточной аттестации.	Комплект учебной мебели, доска. Технические средства обучения: ПК, мультимедиапроектор переносной. Windows 7 Pro Plus, лиц. 60618367, Windows XP, лиц. 46107380, Microsoft Office Pro Plus 2007, лиц. 45525415.
503	Учебная аудитория для проведения теоретических занятий (уроков), занятий семинарского типа, групповых и индивидуальных консультаций, текущего контроля и промежуточной аттестации.	Комплект учебной мебели, доска. Технические средства обучения: ПК, мультимедиапроектор переносной. Windows 7 Pro Plus, лиц. 60618367, Windows XP, лиц. 46107380, Microsoft Office Pro Plus 2007, лиц. 45525415.
229	Учебная аудитория для проведения, теоретических занятий (уроков), текущего контроля и промежуточной аттестации. Компьютерный класс.	Комплект мебели. Технические средства обучения: ПК, мультимедийное оборудование. Win XP, 7 DreamSpark Premium Electronic Software Delivery (3 years) Renewal 1203984220, Kaspersky Endpoint Security 10 для

8. МЕТОДИЧЕСКИЕ МАТЕРИАЛЫ ДЛЯ ОБУЧАЮЩИХСЯ ПО ОСВОЕНИЮ

В процессе изучения дисциплины студенты посещают лекции (уроки), практические занятия. На всех этапах обучения по МДК осуществляется контроль знаний. Задания обучающихся при тестировании оцениваются в 1 балл за каждый правильный ответ, итоговая оценка представлена в таблице разделов 3, приложения 1

Подготовка к лекциям (урокам), практическим занятиям включает изучение конспекта лекций, учебных пособий, основной и дополнительной литературы, законодательных и нормативных источников. Студенты также отвечают на вопросы и решают задания по курсу.

Лекция (урок). Работа на лекции является очень важным видом студенческой деятельности для изучения дисциплины, т.к. лектор ориентирует студентов в учебном материале. Краткие записи лекций (конспектирование) помогает усвоить материал. Написание конспекта лекций: кратко, схематично, последовательно фиксировать основные положения, выводы, формулировки, обобщения; помечать важные мысли, выделять ключевые слова, термины.

Практические занятия. На практических занятиях студенты самостоятельно под руководством преподавателя выполняют задания по темам курса. На практических занятиях студенты овладевают навыками выполнения разработки технологических процессов текущего содержания, ремонтных и строительных работ, применения машин и механизмов при ремонтных и строительных работах, контроля параметров рельсовой колеи и стрелочных переводов, выбора способов обеспечения промышленной безопасности.

**Оценочные материалы при формировании рабочей программы
ПМ.02 Строительство железных дорог, ремонт и текущее содержание железнодорожного
пути**

МДК.02.02 Техническое обслуживание и ремонт железнодорожного пути

1. Описание показателей, критериев и шкал оценивания компетенций.

1.1. Показатели и критерии оценивания компетенций ОК 1, ОК 2, ОК 3, ОК 4, ОК 5, ОК 6, ОК 7, ОК 8, ОК 9, ПК 2.1, ПК 2.2, ПК 2.3, ПК 2.4, ПК 2.5:

Объект оценки	Уровни сформированности компетенций	Критерий оценивания результатов обучения
Обучающийся	Низкий уровень Пороговый уровень Повышенный уровень Высокий уровень	Уровень результатов обучения не ниже порогового

1.2. Шкалы оценивания компетенций ОК 1, ОК 2, ОК 3, ОК 4, ОК 5, ОК 6, ОК 7, ОК 8, ОК 9, ПК 2.1, ПК 2.2, ПК 2.3, ПК 2.4, ПК 2.5: к форме промежуточной аттестации: Экзамен, Диффер. зачет, Курсовые проекты, Домашние контр. раб.

Достигнутый уровень результата обучения	Характеристика уровня сформированности компетенций	Шкала оценивания
		Экзамен, Диффер. зачет, Курсовые проекты, Домашние контр. раб.
Низкий уровень	Обучающийся: -обнаружил пробелы в знаниях основного учебно-программного материала; -допустил принципиальные ошибки в выполнении заданий, предусмотренных программой; -не может продолжить обучение или приступить к профессиональной деятельности по окончании программы без дополнительных занятий по соответствующей дисциплине.	Неудовлетворительно
Пороговый уровень	Обучающийся: -обнаружил знание основного учебно-программного материала в объеме, необходимом для дальнейшей учебной и предстоящей профессиональной деятельности; -справляется с выполнением заданий, предусмотренных программой; -знаком с основной литературой, рекомендованной рабочей программой дисциплины; -допустил неточности в ответе на вопросы и при выполнении заданий по учебно-программному материалу, но обладает необходимыми знаниями для их устранения под руководством преподавателя.	Удовлетворительно

Повышенный уровень	<p>Обучающийся:</p> <ul style="list-style-type: none"> - обнаружил полное знание учебно-программного материала; -успешно выполнил задания, предусмотренные программой; -усвоил основную литературу, рекомендованную рабочей программой дисциплины; -показал систематический характер знаний учебно-программного материала; -способен к самостоятельному пополнению знаний по учебно-программному материалу и обновлению в ходе дальнейшей учебной работы и профессиональной деятельности. 	Хорошо
Высокий уровень	<p>Обучающийся:</p> <ul style="list-style-type: none"> -обнаружил всесторонние, систематические и глубокие знания учебно-программного материала; -умеет свободно выполнять задания, предусмотренные программой; -ознакомился с дополнительной литературой; -усвоил взаимосвязь основных понятий дисциплин и их значение для приобретения профессии; -проявил творческие способности в понимании учебно-программного материала. 	Отлично

1.3. Описание шкал оценивания

Компетенции обучающегося оценивается следующим образом:

Планируемый уровень результатов освоения	Содержание шкалы оценивания достигнутого уровня результата обучения			
	Неудовлетворительно	Удовлетворительно	Хорошо	Отлично
Знать	Неспособность обучающегося самостоятельно продемонстрировать наличие знаний при решении заданий, которые были представлены преподавателем вместе с образцом их решения.	Обучающийся способен самостоятельно продемонстрировать наличие знаний при решении заданий, которые были представлены преподавателем вместе с образцом их решения.	Обучающийся демонстрирует способность к самостоятельному применению знаний при решении заданий, аналогичных тем, которые представлял преподаватель, и при его консультативной поддержке в части современных проблем.	Обучающийся демонстрирует способность к самостоятельному применению знаний в выборе способа решения неизвестных или нестандартных заданий и при консультативной поддержке в части междисциплинарных связей.
Уметь	Отсутствие у обучающегося самостоятельности и в применении умений по использованию методов освоения учебной	Обучающийся демонстрирует самостоятельность в применении умений решения учебных заданий в полном	Обучающийся продемонстрирует самостоятельное применение умений решения заданий, аналогичных тем, которые представлял	Обучающийся демонстрирует самостоятельное применение умений решения неизвестных или нестандартных заданий и при

	дисциплины.	соответствии с образцом, данным преподавателем.	преподаватель, и при его консультативной поддержке в части современных проблем.	консультативной поддержке преподавателя в части междисциплинарных связей.
Иметь практически опыт	Неспособность самостоятельно проявить навык решения поставленной задачи по стандартному образцу повторно.	Обучающийся демонстрирует самостоятельность в применении навыка по заданиям, решение которых было показано преподавателем.	Обучающийся демонстрирует самостоятельное применение навыка решения заданий, аналогичных тем, которые представлял преподаватель, и при его консультативной поддержке в части современных проблем.	Обучающийся демонстрирует самостоятельное применение навыка решения неизвестных или нестандартных заданий и при консультативной поддержке преподавателя в части междисциплинарных связей.

2. Перечень вопросов по МДК.02.02.

2.1 Перечень вопросов к форме промежуточной аттестации: Домашние контр. раб Компетенции ОК 1, ОК 2, ОК 3, ОК 4, ОК 5, ОК 6, ОК 7, ОК 8, ОК 9, ПК 2.1, ПК 2.2, ПК 2.3, ПК 2.4, ПК 2.5:

1. Поясните, какой измерительный прибор используется для определения высоты пучинного горба
2. Опишите последовательность выполнения работ по устранению пучинного горба
3. Приведите значение предельно допустимый забег изостыка одной нити относительно изостыка другой на прямых участках пути
4. Определите расстояние между рабочими гранями сердечника крестовины и головки контррельса
5. Поясните, при какой величине стыкового зазора (при диаметре отверстий в рельсах 36 мм) скорость движения поездов ограничивается до 25 км/ч
6. Опишите технологию временного восстановления целостности лопнувшей плети бесстыкового пути
7. Поясните, при каком значении уклона отвода ширины колеи скорость движения поездов ограничивается до 60 км/ч
8. Определите значение предельно допустимого уклона отвода возвышения наружного рельса в кривых

2.2 Примерный перечень вопросов к защите курсового проекта

Компетенции ОК 1, ОК 2, ОК 3, ОК 4, ОК 5, ОК 6, ОК 7, ОК 8, ОК 9, ПК 2.1, ПК 2.2, ПК 2.3, ПК 2.4, ПК 2.5:

1. Опишите характеристику и условия производства работ на заданном участке
2. Опишите способ организации работ
3. Поясните, как определить продолжительность работ,
4. Поясните, как определить технико-экономические показатели проекта
5. Перечислите мероприятия по безопасности движения поездов, технике безопасности и охране окружающей среды при производстве путевых работ
6. Обоснуйте выполнение расчетов и технико-экономических показателей проекта
7. Поясните, как рассчитать суточную производительности ПМС,
8. Поясните, как рассчитать длину фронта работ в «окно»
9. Поясните, как выбрать варианты распределения земляных масс

10. Поясните, порядок формирования хозяйственных поездов
11. Поясните, как рассчитывать поправочные коэффициенты
12. Поясните, как рассчитывать время производства работ в «окно»
13. Поясните, как рассчитывать ведомость затрат труда по техническим нормам
14. Поясните, как рассчитывать производственный состав ПМС
15. Поясните, как рассчитывать потребность в материалах
16. Поясните, как рассчитывать потребность в машинах,
17. Поясните, как рассчитывать потребность в механизмах и путевых инструментах
18. Поясните, как формировать комплекты машин
19. Поясните, как рассчитывать экономические показатели проекта
20. Поясните, как оценивать и сравнивать варианты комплектов машин
21. Опишите последовательность выполнения графических работ

**2.3 Примерный перечень вопросов к форме промежуточной аттестации: Диффер. зачет
Компетенции ОК 1, ОК 2, ОК 3, ОК 4, ОК 5, ОК 6, ОК 7, ОК 8, ОК 9, ПК 2.1, ПК 2.2, ПК 2.3,
ПК 2.4, ПК 2.5:**

1. Характеристика и условия производства работ на участке сооружения земляного полотна
2. Способ организации работ по сооружению земляного полотна
3. Определение продолжительности работ по сооружению земляного полотна
4. Определение технико-экономических показателей проекта
5. Виды мероприятий по безопасности движения поездов, технике безопасности и охране окружающей среды при производстве путевых работ
6. Выполнение расчетов и технико-экономических показателей проекта
7. Расчет суточной производительности ПМС,
8. Расчет длины фронта работ в «окно»
9. Выбор варианта распределения земляных масс
10. Порядок формирования хозяйственных поездов
11. Расчет поправочных коэффициентов
12. Расчет времени производства работ в «окно»
13. Расчет ведомости затрат труда по техническим нормам
14. Расчет производственного состава ПМС
15. Расчет потребности в материалах
16. Расчет потребности в машинах
17. Расчет потребности в механизмах и путевых инструментах
18. Формирование комплектов машин
19. Расчет экономических показателей проекта
20. Оценка и сравнение вариантов комплектов машин
21. Последовательность выполнения графических работ
22. Какие преимущества имеет комплексный метод работ?
23. Какие основные требования к технологии ремонтно-путевых работ?
24. Особенности содержания бесстыкового пути?
25. Технология работ по регулировке и разгонке стыковых зазоров.
26. Технология работ по выправке пути в продольном профиле и по уровню
27. Смена стрелочных переводов.
28. На путях какого класса разрешают эксплуатацию старогдных стрелочных переводов?
29. Система контроля, осмотра и проверки пути должностными лицами.
30. Ремонт металлических частей стрелочного перевода.
31. Ремонт шпал и переводных брусьев.
32. Капитальный ремонт переездов. Критерии назначения.
33. Кто выполняет ремонт автоматических и полуавтоматических шлагбаумов?
34. Капитальный ремонт земляного полотна. Критерии назначения.
35. Какие работы проводят при капитальном ремонте земляного полотна?
36. Перечислите основные способы устранения деформации земляного полотна?
37. Какие работы и с какой периодичностью выполняют ремонт защитных укрепительных сооружений?

38. Планирование ремонтов пути.
39. Какие основные задачи при текущем содержании пути?
40. Основные неисправности пути, причины появления.
41. Какими методами и способами можно выполнять путевые работы?
42. В каких местах проектируют работы по стабилизации основной площадки земляного полотна?
43. Назначение и характеристика УС ремонта. Критерии назначения.
44. Какие основные работы выполняют при усиленном среднем ремонте пути?
45. Назначение и характеристика среднего ремонта. Критерии назначения.
46. Планово-предупредительная выправка пути.
47. Очистка пути щебнеочистительными машинами.
48. Назначение и критерии назначения капитального ремонта пути.
49. С какой целью проводят капитальный ремонт пути?
50. Организация работ по капитальному ремонту пути капитальном ремонте пути.
51. Какие подразделения входят в производственный состав ПМС?
52. Особенности технологии ремонта бесстыкового пути
53. С какой целью производится средний ремонт пути?
54. Подразделения, выполняющие ремонты пути и объемы работ.
55. Подъемочный ремонт пути. Критерии назначения
56. С какой целью производится подъемочный ремонт пути?
57. Шлифовка рельсов.
58. Сплошная смена рельсов.
59. Каковы критерии назначения планово предупредительной выправки пути?
60. Технология выполнения работ по разборке и укладке пути с применением укладочных кранов.

2.4 Примерный перечень вопросов к форме промежуточной аттестации: Экзамену Компетенции ОК 1, ОК 2, ОК 3, ОК 4, ОК 5, ОК 6, ОК 7, ОК 8, ОК 9, ПК 2.1, ПК 2.2, ПК 2.3, ПК 2.4, ПК 2.5:

1. Планирование ремонтов пути.
2. Какие основные задачи при текущем содержании пути?
3. Основные неисправности пути, причины появления.
4. Какими методами и способами можно выполнять путевые работы?
5. В каких местах проектируют работы по стабилизации основной площадки земляного полотна?
6. Какие преимущества имеет комплексный метод работ?
7. Какие основные требования к технологии ремонтно-путевых работ?
8. Особенности содержания бесстыкового пути?
9. Технология работ по регулировке и разгонке стыковых зазоров.
10. Технология работ по выправке пути в продольном профиле и по уровню
11. Смена стрелочных переводов.
12. На путях какого класса разрешают эксплуатацию старогдных стрелочных переводов?
13. Система контроля, осмотра и проверки пути должностными лицами.
14. Ремонт металлических частей стрелочного перевода.
15. Ремонт шпал и переводных брусьев.
16. Капитальный ремонт переездов. Критерии назначения.
17. Кто выполняет ремонт автоматических и полуавтоматических шлагбаумов?
18. Капитальный ремонт земляного полотна. Критерии назначения.
19. Какие работы проводят при капитальном ремонте земляного полотна?
20. Перечислите основные способы устранения деформации земляного полотна?
21. Какие работы и с какой периодичностью выполняют ремонт защитных укрепительных сооружений?
22. Назначение и характеристика УС ремонта. Критерии назначения.
23. Какие основные работы выполняют при усиленном среднем ремонте пути?

24. С какой целью производится средний ремонт пути?
25. Подразделения, выполняющие ремонты пути и объемы работ.
26. Подъемочный ремонт пути. Критерии назначения
27. С какой целью производится подъемочный ремонт пути?
28. Шлифовка рельсов.
29. Сплошная смена рельсов.
30. Каковы критерии назначения планово предупредительной выправки пути?
31. Технология выполнения работ по разборке и укладке пути с применением укладочных кранов.
32. Назначение и характеристика среднего ремонта. Критерии назначения.
33. Планово-предупредительная выправка пути.
34. Очистка пути щебнеочистительными машинами.
35. Назначение и критерии назначения капитального ремонта пути.
36. С какой целью проводят капитальный ремонт пути?
37. Организация работ по капитальному ремонту пути капитальном ремонте пути.
38. Какие подразделения входят в производственный состав ПМС?
39. Особенности технологии ремонта бесстыкового пути

2.5 Примерный перечень вопросов к квалификационному экзамену

Компетенции ОК 1, ОК 2, ОК 3, ОК 4, ОК 5, ОК 6, ОК 7, ОК 8, ОК 9, ПК 2.1, ПК 2.2, ПК 2.3, ПК 2.4, ПК 2.5:

1. Планирование ремонтов пути.
2. Какие основные задачи при текущем содержании пути?
3. Основные неисправности пути, причины появления.
4. Какими методами и способами можно выполнять путевые работы?
5. В каких местах проектируют работы по стабилизации основной площадки земляного полотна?
6. Какие преимущества имеет комплексный метод работ?
7. Какие основные требования к технологии ремонтно-путевых работ?
8. Особенности содержания бесстыкового пути?
9. Технология работ по регулировке и разгонке стыковых зазоров.
10. Технология работ по выправке пути в продольном профиле и по уровню
11. Смена стрелочных переводов.
12. На путях какого класса разрешают эксплуатацию старогдных стрелочных переводов?
13. Система контроля, осмотра и проверки пути должностными лицами.
14. Ремонт металлических частей стрелочного перевода.
15. Ремонт шпал и переводных брусьев.
16. Капитальный ремонт переездов. Критерии назначения.
17. Кто выполняет ремонт автоматических и полуавтоматических шлагбаумов?
18. Капитальный ремонт земляного полотна. Критерии назначения.
19. Какие работы проводят при капитальном ремонте земляного полотна?
20. Перечислите основные способы устранения деформации земляного полотна?
21. Какие работы и с какой периодичностью выполняют ремонт защитных укрепительных сооружений?
22. Назначение и характеристика УС ремонта. Критерии назначения.
23. Какие основные работы выполняют при усиленном среднем ремонте пути?
24. С какой целью производится средний ремонт пути?
25. Подразделения, выполняющие ремонты пути и объемы работ.
26. Подъемочный ремонт пути. Критерии назначения
27. С какой целью производится подъемочный ремонт пути?
28. Шлифовка рельсов.
29. Сплошная смена рельсов.
30. Каковы критерии назначения планово предупредительной выправки пути?
31. Технология выполнения работ по разборке и укладке пути с применением укладочных кранов.
32. Назначение и характеристика среднего ремонта. Критерии назначения.

33. Планово-предупредительная выправка пути.
34. Очистка пути щебнеочистительными машинами.
35. Назначение и критерии назначения капитального ремонта пути.
36. С какой целью проводят капитальный ремонт пути?
37. Организация работ по капитальному ремонту пути капитальном ремонте пути.
38. Какие подразделения входят в производственный состав ПМС?
39. Особенности технологии ремонта бесстыкового пути

3. Тестовые задания к занятиям:

3.1 тестовое задание к Диффер. зачету по МДК.02.02.

Компетенция: **ОК 01, ОК 02, ОК 03, ОК 04, ОК 5, ОК 6, ОК 7, ОК 8, ОК 9, ПК 2.1, ПК 2.2, ПК 2.3, ПК 2.4, ПК 2.5:**

Вопрос 1 В настоящее время наиболее эффективным является выполнение капитальных ремонтных работ?

Выберите один ответ:

- a. на закрытом перегоне**
- b. на закрытом перегоне, но не более 3 дней
- c. в «окно» продолжительностью 4 ч
- d. в «окно» продолжительностью 8 ч

Вопрос 2 Из чего складывается эффективность путевых машин?

Выберите один ответ:

- a. из уменьшения трудовых затрат на выполнение работ и повышение безопасности движения поездов
- b. из повышения качества состояния пути и скоростей движения поездов
- c. из повышения безопасности движения поездов и повышения производительности путевых машин
- d. из уменьшения трудовых затрат на выполнение работ и повышения качества содержания пути**

Вопрос 3 Какая из перечисленных технологий не является ресурсосберегающей?

Выберите один ответ:

- a. увеличение срока службы конструкции верхнего строения пути за счет применения новых материалов
- b. внедрение бесстыкового пути с плетями длиной до перегона
- c. снижение скоростей движения поездов**
- d. организация ремонтных работ с высоким качеством их выполнения современными путевыми машинами

Вопрос 4 Каким образом должно быть организовано содержание и ремонт путевых машин для получения наибольшей эффективности?

Выберите один ответ:

- a. чтобы обеспечивалась достаточная их скорость работ
- b. чтобы обеспечивалась достаточная их надежность**
- c. чтобы обеспечивалась достаточная их ремонтпригодность
- d. чтобы обеспечивалась достаточная их экологичность

Вопрос 5 Какое из перечисленных направлений не является приоритетным в современной системе ведения путевого хозяйства?

Выберите один ответ:

- a. снижение количества тяжеловесных поездов**
- b. повышение технического уровня и состояния железнодорожного пути, в особенности на скоростных и особо грузонапряженных линиях

с. разработка и внедрение новых ресурсосберегающих технологий путевых работ и методов их организации

d. развитие путевого комплекса на основе его максимальной механизации и рациональной реструктуризации

Вопрос 6 От каких из перечисленных факторов не зависит эффективность путевых машин?

Выберите один ответ:

a. грузонапряженность

b. укомплектованность дистанций пути рабочей силой

c. количества возникающих неисправностей

d. тип и конструкция верхнего строения пути

Вопрос 7 Переход к механизированному способу производства ремонтных работ позволяет?

Выберите один ответ:

a. уменьшить человеческих труд работников дистанций пути

b. повысить ответственность работников дистанций пути

c. улучшить состояние геометрии рельсовой колеи

d. снизить динамическое взаимодействие пути и подвижного состава

Вопрос 8 Повышение срока службы и эксплуатации железнодорожного пути и его элементов возможно за счет внедрения?

Выберите один ответ:

a. рациональной и эффективной системы производства ремонтов и текущего содержания пути

b. рациональной и эффективной системы премирования работников структурных подразделений

c. рационального использования путевых материалов и механизмов

d. системы, предполагающей эксплуатацию всех объектов инфраструктуры до возникновения отказа

Вопрос 9 Эффективность механизированного содержания пути определяется с учетом?

Выберите один ответ:

a. эффективности работ по устранению опасных отступлений, угрожающих безопасности движения поездов

b. эффективности работ капитального характера

c. эффективности работ по текущему содержанию пути и ремонтам пути, которые выполняют с применением одного и того же комплекса машин

d. эффективности работ по текущему содержанию пути

Вопрос 10 Эффективность механизированного содержания пути определяется, исходя из следующих показателей?

Выберите один ответ:

a. экономии на обслуживании пути, капитальных затрат, связанных с приобретением машин и затрат, связанных с обслуживанием машин

b. экономии на обслуживании пути

c. капитальных затрат, связанных с приобретением машин и затрат, связанных с обслуживанием машин

d. экономии на обслуживании пути, экономии от удержания премии с работников структурных подразделений и затрат на обслуживание машин и механизмов

3.2 тестовое задание к Экзамену по МДК.02.02.

Компетенция: ОК 01, ОК 02, ОК 03, ОК 04, ОК 5, ОК 6, ОК 7, ОК 8, ОК 9, ПК 2.1, ПК 2.2, ПК 2.3, ПК 2.4, ПК 2.5:

1. Какая основная задача ведения путевого хозяйства?

— обеспечение безопасности движения поездов с установленными скоростями и осевыми нагрузками;

— обеспечение выполнения ремонтов пути.

2. Какие системы входят в основу ведения путевого хозяйства?
— **организационная;**
— концептуальная;
— **техническая;**
— **технологическая.**
3. Что включает техническая система ведения путевого хозяйства?
— **классы путей;**
— категории путей;
— **технические нормативы на конструкцию пути;**
— классификацию путевых работ;
— нормы периодичности ремонта пути и стрелочных переводов;
— нормативы и требования, предъявляемые к содержанию отдельных элементов верхнего строения пути;
— технический паспорт дистанции пути;
4. Что включает технологическая система ведения путевого хозяйства?
— **типовые технологические процессы на ремонты, планово-предупредительные выправки и текущее содержание пути;**
— проекты организации работ;
— **типовые технически обоснованные нормы времени для учёта работ по ремонту пути и текущему содержанию;**
— **средние нормы выполнения основных путевых работ с применением различных комплексов машин и в «окна» различной продолжительности;**
5. Сколько классов в классификации железнодорожных путей?
— **пять;**
— шесть;
— семь.
6. Сколько групп в классификации железнодорожных путей?
— пять;
— шесть;
— **семь.**
7. Сколько категорий в классификации железнодорожных путей?
— пять;
— шесть;
— **семь.**
8. Как определяется класс пути?
— как сочетание категории пути и скорости поездов;
— как сочетание группы пути и грузонапряжённости участка;
— **как сочетание группы и категории пути.**
9. От чего зависит группа пути?
— от класса пути;
— **от грузонапряжённости пути;**
— от скорости поездов;
— от пропущенного тоннажа по пути.
10. От чего зависит категория пути?
— от класса пути;
— от группы пути;
— от грузонапряжённости пути;
— **от скорости поездов.**
11. Основные виды работ, выполняемые за счёт инвестиций?
— **реконструкция (модернизация) железнодорожного пути;**
— перенос стрелочных переводов на новые ординаты;
— средний ремонт железнодорожного пути;
— **реконструкция искусственных сооружений и земляного полотна.**
12. Основные виды работ, выполняемые за счет средств относимых на ремонты пути?
— капитальный ремонт пути на новых материалах;

- капитальный ремонт пути на старогодных материалах;
- усиленный средний ремонт пути;
- средний ремонт пути;
- **постановка стрелочных переводов на щебень;**
- **шлифовка рельсов;**
- **планово-предупредительный ремонт пути;**

13. Основные виды работ, выполняемые за счет средств, относимых на текущего содержания пути?

- **осмотры и диагностика пути;**
- перекладка рельсов с боковым износом;
- **планово-предупредительный ремонт пути;**
- **обслуживание переездов;**
- **снего-, водо-, пескоборьба;**
- сплошная очистка или замена балласта;
- **замена негодных и дефектных рельсов, шпал, скреплений.**

14. От чего зависят нормы периодичности выполнения ремонтов пути?

- **от класса пути;**
- от группы пути;
- от категории пути;
- **от конструкции пути.**

15. Какие способы и методы производства работ используются на сети железных дорог РФ?

- звеньевой;
- **комплексный;**
- **раздельный;**
- **полураздельный;**
- **поточный;**
- **поточно-звеньевой;**

16. Какие основные недостатки звеньевого способа производства путевых работ?

- **монтёры пути должны быть высокой квалификации;**
- **требуется большое количество инструмента;**
- возможность применения тяжёлых путевых машин;
- **потери времени при переключении с одной работы на другую;**
- способствует повышению производительности труда;
- затруднения в руководстве работами на всём участке.

17. Какие основные преимущества поточного способа производства путевых работ?

- возможность использования монтёров пути невысокой квалификации;
- **значительное сокращение общей потребности в путевом инструменте;**
- **единый темп работ способствует повышению производительности труда;**
- возможность применения тяжёлых путевых машин;
- большие переходы монтёров пути в процессе выполнения работ.

18. Какие основные недостатки поточного способа производства путевых работ?

- большие переходы монтёров пути в процессе выполнения работ;
- **сложность периода развёртывания и свёртывания работ;**
- возможность применения тяжёлых путевых машин.

19. Какие путевые работы относятся к основным при текущем содержании пути?

- **регулировка ширины рельсовой колеи;**
- **регулировка и разгонка зазоров;**
- **выправка пути в продольно профиле;**
- **регулировка рельсошпальной решётки в плане;**
- **разрядка температурных напряжений на бесстыковом пути;**
- **замена отдельных элементов верхнего строения пути.**

20. Когда выполняется путевая работа по регулировке ширины рельсовой колеи?

- когда имеются видимые извилины на пути в плане;
- **когда ширина рельсовой колеи не соответствует нормам и допускам;**
- когда ширина рельсовой колеи не соответствует нормам отвода по шаблону;

- при устранении отбоев наружной рельсовой нити в кривых участках.
21. Какие работы выполняются в подготовительный период при перешивке пути?
- очистка концов шпал от грязи и снега;
 - зачистка заусенцев на шпалах с антисептированием;
 - **раскладка пластинок закрепителей;**
 - **установка стяжного прибора и опробование костылей на выдёргивание.**
22. Какие неисправности предупреждает выправка пути в продольном профиле?
- **отступления по уровню;**
 - **видимые вдоль рельсовой нити просадки или бугры;**
 - неплотное прилегание рельса к подкладке, подкладки к шпале и шпалы к балласту;
 - сверхнормативную разницу стрел изгиба в кривой.
23. Какие способы существуют для выправки пути в продольном профиле или по уровню?
- **уплотнение балласта под шпалой шпалоподбивочными машинами;**
 - **уплотнение балласта под шпалой ЭШП;**
 - уплотнение балласта под шпалой остроконечными ломками;
 - подсыпкой балласта под шпалу (суфляжирование);
 - **укладкой регулировочных прокладок под подошву рельса (скрепление КБ, АРС);**
 - **укладкой пучинных карточек под подкладку (скрепление ДО)**
24. Какие из нижеперечисленных причин влекут за собой изменение величины стыкового зазора?
- **изменение температуры рельса;**
 - силы трения на поверхности катания;
 - волнообразный изгиб рельса;
 - **удары колес в стыках.**
25. Какие работы входят в подготовительный период при выправке пути машинами?
- **очистка рельсов и креплений от грязи;**
 - **очистка щебёночного балласта в местах выплесков;**
 - **очистка пути от грязи и мусора;**
 - **выгрузка балласта в местах значительных подъёмов пути;**
 - **оправка балластной призмы.**
26. В какой технологической последовательности производится выправка пути на регулировочные карточки?

Наименование операций	Последовательность выполнения
Затяжка клеммных и закладных болтов для плотного прижатия рельса к шпале	
Укладка карточек на двух шпалах с каждой стороны домкрата	
Ослабление клеммных болтов на 8 концах шпал на 5-7 оборотов	
Определение границ выправки пути	
Определение толщины карточки под каждой шпалой	
Установка домкрата посередине и вывеска рельса	
Ослабление клемм болтов на следующих 4-х шпалах	
Перестановка домкрата в следующее место	
Затяжка клеммных болтов на первых четырех шпалах	
Очистка закладных и клеммных болтов от грязи	

27. Какие из ниже перечисленных операций относятся к основным работам, выполняемым при выправке пути машиной ВПР?

- очистка рельсов и креплений от грязи;
- удаление регулировочных или пучинных карточек;
- затяжка клеммных и закладных болтов;
- **подбивка шпал;**
- **оправка балластной призмы.**

28. На какие периоды делятся все виды работ?

- заготовительный;
- **подготовительный;**
- **основной;**
- производственный;
- **заключительный или отделочный.**

29. В каких случаях должна выполняться работа по регулировке рельсошпальной решётки в плане?

- **при появлении видимых извилин на прямых участках пути;**
- при появлении отступлений по уровню;
- **при появлении отступлений сверх допусков смежных стрелах изгиба в кривых участках;**
- при наличии «слепых» зазоров.

30. В каких случаях производится разрядка температурных напряжений в рельсовых плетях?

- при вводе в расчетный температурный интервал закрепления;
- **накануне выполнения работ с использованием машин тяжелого типа;**
- **при обнаружении признаков выброса пути;**
- когда нельзя эксплуатировать путь без периодических разрядок;
- если радиус кривой менее 300м.

31. В какой технологической последовательности производится рихтовка пути?

Наименование операций	Последовательность выполнения
Подготовка места в шпальных ящиках для установки рихтовочных приборов	
Установка прибора и сдвигка пути	
Определение границ рихтовки пути	
Отрывка торцов шпал или рыхление балласта у торцов шпал по направлению сдвижки	
Уплотнение балласта у торцов шпал с противоположной стороны их сдвижки	

32. В какой технологической последовательности выполняется регулировка зазоров в стыках рельсов?

Наименование операций	Последовательность выполнения
Ослабление стыковых болтов и снятие противоугонов	
Перемещение рельсовой нити	
Установка гидравлического разгонного прибора на стык и металлических прозорников в другие стыки	
Снятие гидравлического прибора и перестановка в новое	

место	
Затяжка стыковых болтов и постановка противоугонов на место	

33. В какой технологической последовательности выполняются работы по разрядке температурных напряжений в рельсовых плетях в основной период производства работ?

Наименование операций	Последовательность выполнения
Ослабление клеммных болтов по всей длине рельсовой плети	
Замена рельсов в зоне уравнильных пролетов, установка вкладышей и обходных перемычек, установка инвентарных накладок	
Перемещение рельсовых нитей с заменой вкладышей в процессе работы	
Замена инвентарных накладок на типовые	
Затяжка клеммных болтов на каждой третьей шпале от середины плети к концам	
Установка и приварка рельсовых соединителей	
Затяжка оставшихся клеммных болтов	
Затяжка всех стыковых и клеммных болтов после обкатки	

34. Какие основные преимущества звеньевого способа производства путевых работ?

- более простая организация производственного процесса;
- исключаются потери времени на развёртывание и свёртывание работ;
- возможность применения тяжёлых путевых машин;
- небольшие переходы монёров пути в процессе работ;

35. По способу выполнения работ путевые машины бывают:

- циклического действия;
- непрерывного действия;
- непрерывно-циклического действия;
- ручного действия.

36. Какие машины относятся к машинам циклического действия?

- ЭЛБ-3м
- ВПР
- ВПРС
- УК -25/18
- УК -25/СП
- ПРСМ
- РОМ
- БУМ

37. Какие машины относятся к машинам непрерывного действия?

- ЭЛБ-3м
- ЩОМ
- УК -25/18
- ВПО-3000
- ПРСМ

- **РОМ**
- **RM-80**

38. Какие машины относятся к машинам непрерывно-циклического действия?

- ЭЛБ-3м
- **ВПр- 09-3Х**
- УК -25/18
- **DUOMATIK – 09-32.**

39. Какие машины относятся к самоходным путевым машинам?

- ЭЛБ- 4
- **ПМГ**
- **ВПр**
- **ВПрС**
- **РОМ**
- ВПО-3000
- **ПрСМ**
- **RM-80**
- **МПрС**

40. Какие машины относятся к несамоходным путевым машинам?

- **ЭЛБ- 4**
- ПМГ
- **ВПО-3000**
- ВПрС
- **УК-25/18**
- **УК -25/СП**
- ПрСМ

41. Выберите машины для ремонта и содержания земляного полотна:

- **МНК**
- **КОМ**
- **СС – 1**
- ДСП
- **СЗП-600**
- RM-80

42. Выберите машины, которые используются для балластировки пути:

- **ЭЛБ – 3м**
- **ПБ**
- **ЭЛБ – 4**
- ЗУБ
- **РБ**
- БУМ

43. Какие машины относятся к машинам для уплотнения балласта и выправки пути?

- **ЩОМ**
- **ВПр**
- **ВПО**
- ДСП
- **БУМ**
- **ВПрС**

44. Выберите машины, которые используются для очистки щебеночного балласта:

- **ЩОМ**
- РОМ
- **RM**
- **ОТ**
- **СЧ**
- БУМ

45. Какие машины предназначены для выполнения выправочно - подбивочно - рихтовочных работ на стрелочных переводах?

- ВПР –02
- **ВПРС – 500**
- Duomatik – 09-32
- **Unimat -08 /375**
- ПРСМ
- **Unimat -08 /275**
- **ВПРС-02**
- МПРС

46. Какой специализированный состав используется для перевозки элементов верхнего строения пути?

- думпкары
- ; **— платформы для перевозки блоков стрелочного перевода;**
- хоппер – дозаторы;
- **составы для перевозки рельсовых плетей;**
- **состав для перевозки засорителей;**
- полувагоны.

47. Какие работы может выполнять электробалластёр ЭЛБ-4?

- **дозировку балласта по длине пути;**
- **дозировку балласта по ширине балластной призмы;**
- **подъёмку пути; — сдвижку путевой решётки в плане;**
- **грубую оправку балластной призмы;**
- **динамическую стабилизацию пути;**

48. Какие работы может выполнять путевая машина РМ-80?

- **очистку щебёночного балласта на путях по всей ширине;**
- **вырезку щебёночного балласта из-под рельсошпальной решётки;**
- **очистку щебёночного балласта на стрелочном переводе;**

49. Какие подвижные единицы входят в разборочный или укладочный поезд?

- **укладочный кран УК-25/18;**
- **моторные платформы МПД;**
- погрузочный кран ПКД-25;
- **платформы, оборудованные роликовыми транспортёрами и порталами.**

50. Какие работы может выполнять путевая машина ВПР?

- **выправку пути в продольном профиле;**
- **выправку пути по уровню;**
- **выправку пути в плане;**
- **выправку стрелочных переводов;**
- **уплотнение балласта под шпалами;**
- **уплотнение балласта у торцов шпал.**

51. Какие работы может выполнять путевая машина МПРС?

- **исправление вертикальных неровностей сварных стыков;**
- **исправление вертикальных неровностей болтовых стыков;**
- **уплотнение балласта под шпалами.**

52. Какие работы может выполнять путевая машина ВПО-3000?

- **выправку пути в продольном профиле;**
- **выправку пути по уровню;**
- **выправку пути в плане;**
- **выправку стрелочных переводов;**
- **уплотнение балласта под шпалами;**
- **дозировку балласта в путь;**
- **уплотнение балласта у торцов шпал;**
- **уплотнение откосов балластной призмы.**

53. Назначение планировщика балласта ПБ?

- **планирование балласта по всей ширине балластной призмы;**
- **перераспределение балласта вдоль пути;**
- **перераспределение балласта поперёк пути;**

- удаление балласта с верхней постели шпал и перемещение его за концы шпал;
 - очистка рельсовых креплений от балласта;
 - удаление балласта из-под подошвы рельсов в шальных ящиках.
54. Назначение рельсоочистительной машины РОМ?
- для **очистки креплений**;
 - срезки обочины земляного полотна;
 - для **очистки верхней поверхности подошвы рельсов**;
 - для **очистки боковой поверхности шейки рельса**;
 - **удаления засорителей из-под подошвы рельсов**;
55. На каких классах путей выполняется реконструкция железнодорожного пути?
- **первого**
 - **второго**
 - третьего
 - четвёртого
 - пятого
56. При реконструкции пути выполняются следующие основные работы:
- **замена рельсошпальной решетки на новую решетку**
 - **удлинение переходных кривых и прямых вставок**
 - **комплексная замена стрелочных переводов**
 - **ликвидация негабаритных мест**
 - **шлифование поверхности катания рельсов**
 - **очистка щебёночного балласта**
57. Основные критерии для назначения реконструкции железнодорожного пути:
- **пропущенный тоннаж**
 - **одиночный выход рельсов**
 - число шпал с выплесками
 - засорённость балласта
 - критерий УРРАН
58. На каких классах путей выполняется капитальный ремонт пути на новых материалах?
- **первого**
 - **второго**
 - третьего
 - четвёртого
59. Капитальный ремонт пути на новых материалах предназначен для:
- **полной замены выработавшей ресурс рельсошпальной решетки**
 - **восстановления водопропускной способности водоотводов**
 - сплошной замены шпал
 - **восстановления несущей способности балластной призмы**
60. Основные критерии для назначения капитального ремонта пути на новых материалах:
- **пропущенный тоннаж**
 - **одиночный выход рельсов**
 - число шпал с выплесками
 - засорённость балласта
 - критерий УРРАН
61. Основные работы выполняемые при капитальном ремонте пути на новых материалах:
- **замена рельсошпальной решётки на новую**
 - **очистка щебёночного балласта**
 - **устройство защитного слоя на основной площадке земляного полотна**
 - **замена стрелочных переводов**
 - **срезка обочин земляного полотна**
 - **уположение переходных и круговых кривых**
 - **очистка и планировка водоотводов**
 - одиночная замена элементов верхнего строения пути
62. На каких классах путей выполняется капитальный ремонт пути на старогодных материалах?
- первого

- второго
- **третьего**
- **четвёртого**
- **пятого**

63. Капитальный ремонт пути на старогодных материалах предназначен для:

- **замены рельсошпальной решетки на более мощную, смонтированную из с.г. рельсов**
- **замены рельсошпальной решётки на менее изношенную**
- замены рельсов Р50 на Р65

64. Что относится к основным критериям назначения капитального ремонта пути на старогодных материалах?

- **пропущенный тоннаж**
- **одиочный выход рельсов**

- число шпал с выплесками
- засорённость балласта
- критерий УРРАН

65. Основные работы при капитальном ремонте пути на старогодных материалах?

- **замена рельсошпальной решётки — замена стрелочных переводов**
- **очистка щебёночного балласта — срезка обочины земляного полотна**
- замена рельсов

- очистка щебня в местах выплесков

66. На каких классах путей выполняется капитальный ремонт стрелочных переводов на новых материалах?

- **первого**
- **второго**
- **третьего**
- **четвёртого**
- **пятого**

67. Капитальный ремонт стрелочных переводов на новых материалах предназначен для:

- **полной замены выработавших ресурс металлических частей и брусьев**
- **восстановления водопропускной способности водоотводов**
- **восстановления несущей способности балластной призмы**

68. Основные критерии для назначения капитального ремонта стрелочных переводов на новых материалах?

- количество негодных деревянных брусьев
- количество негодных креплений
- **достижение нормативного срока службы**

- количество брусьев с выплесками

69. Основные работы при капитальном ремонте стрелочных переводов на новых материалах?

- **очистка щебёночного балласта**
- **замена старых блоков стрелочного перевода на новые**
- **восстановление водоотводных устройств**
- очистка щебня в местах выплесков
- **выправка стрелочного перевода в плане и профиле**

70. Средний ремонт пути предназначен для:

- **восстановления дренирующих свойств балласта**
- **прочностных свойств балласта**
- сплошной замены рельсошпальной решётки
- **обеспечения равноупругости подрельсового основания**

71. Основные критерии для назначения среднего ремонта пути:

- **загрязнённость щебня по массе**
- количество негодных креплений
- количество негодных деревянных шпал
- **количество шпал с выплесками**
- **потребность в замене балласта**

72. Основные работы при среднем ремонте пути:

- очистка рельсов и креплений от грязи
- сплошная замена дефектных элементов верхнего строения пути
- выправка и шлифовка рельсовых и сварных стыков
- глубокая очистка или замена балласта
- выправка и стабилизация пути
- очистка водоотводных устройств
- перестановка опор контактной сети за пределы кюветов

73. Какие работы входят в основной период при среднем ремонте пути?

- очистка рельсов и креплений от грязи
- **выправка пути в плане и профиле**
- **восстановление целостности рельсовых плетей**
- шлифование поверхности катания рельсов

74. Планово-предупредительный ремонт пути предназначен для:

- **сплошной выправки пути**
- сплошной замены балласта
- **восстановления равноупругости подшпального основания**
- **уменьшения степени неравномерности отступлений по уровню и в плане**
- **уменьшения степени неравномерности отступлений по просадкам**

75. Основные критерии для назначения планово-предупредительного ремонта пути?

- **количество отступлений 2 степени**
- количество негодных шпал
- количество шпал с выплесками
- количество негодных креплений
- **загрязненность балласта**

76. Основные работы при выполнении планово-предупредительного ремонта пути?

- замена негодных шпал и элементов верхнего строения пути
- **очистка щебня в местах выплесков**
- **удаление пучинных карточек**
- **правка болтовых и сварных стыков**
- + сплошная очистка щебня на глубину до 20 см
- **сплошная выправка пути с подѐжкой до 2 см**

3.3 Соответствие между балльной системой и системой оценивания по результатам тестирования устанавливается посредством следующей таблицы:

Объект оценки	Показатели оценивания результатов обучения	Оценка	Уровень результатов обучения
Обучающийся	60 баллов и менее	«Неудовлетворительно»	Низкий уровень
	74 – 61 баллов	«Удовлетворительно»	Пороговый уровень
	84 – 77 баллов	«Хорошо»	Повышенный уровень
	100 – 85 баллов	«Отлично»	Высокий уровень

34.. Оценка ответа обучающегося при защите курсового проекта

Элементы оценивания	Содержание шкалы оценивания			
	Неудовлетворительно	Удовлетворительно	Хорошо	Отлично

Соответствие содержания КР/КП методике расчета (исследования)	Полное несоответствие содержания КР/КП поставленным целям или их отсутствие	Значительные погрешности	Незначительные погрешности	Полное соответствие
Качество обзора литературы	Недостаточный анализ	Отечественная литература	Современная отечественная литература	Новая отечественная и зарубежная литература
Творческий характер КР/КП, степень самостоятельности в разработке	Работа в значительной степени не является самостоятельной	В значительной степени в работе использованы выводы, выдержки из других авторов без ссылок на них	В ряде случаев отсутствуют ссылки на источник информации	Полное соответствие критерию
Использование современных информационных технологий	Современные информационные технологии, вычислительная техника не были использованы	Современные информационные технологии, вычислительная техника использованы слабо. Допущены серьезные ошибки в расчетах	Имеют место небольшие погрешности в использовании современных информационных технологий, вычислительной техники	Полное соответствие критерию
Качество графического материала в КР/КП	Не раскрывают смысл работы, небрежно оформлено, с большими отклонениями от требований ГОСТ, ЕСКД и др.	Не полностью раскрывают смысл, есть существенные погрешности в оформлении	Не полностью раскрывают смысл, есть погрешность в оформлении	Полностью раскрывают смысл и отвечают ГОСТ, ЕСКД и др.
Грамотность изложения текста КР/КП	Много стилистических и грамматических ошибок	Есть отдельные грамматические и стилистические ошибки	Есть отдельные грамматические ошибки	Текст КР/КП читается легко, ошибки отсутствуют
Соответствие требованиям, предъявляемым к оформлению КР/КП	Полное не выполнение требований, предъявляемых к оформлению	Требования, предъявляемые к оформлению КР/КП, нарушены	Допущены незначительные погрешности в оформлении КР/КП	КР/КП соответствует всем предъявленным требованиям
Качество доклада	В докладе не раскрыта тема КР/КП, нарушен регламент	Не соблюден регламент, недостаточно раскрыта тема КР/КП	Есть ошибки в регламенте и использовании чертежей	Соблюдение времени, полное раскрытие темы КР/КП
Качество ответов на вопросы	Не может ответить на дополнительные вопросы	Знание основного материала	Высокая эрудиция, нет существенных ошибок	Ответы точные, высокий уровень эрудиции

4. Оценка ответа обучающегося

4.1. Оценка ответа обучающегося на вопросы Экзамен, Диффер. зачет, Курсовые проекты, Домашние контр. раб.

Защита курсового проекта

1.1. Шкалы оценивания компетенций при защите **ОК 1, ОК 2, ОК 3, ОК 4, ОК 5, ОК 6, ОК 7, ОК 8, ОК 9, ПК 2.1, ПК 2.2, ПК 2.3, ПК 2.4, ПК 2.5**

курсового проекта/курсовой работы

Достигнутый уровень результата обучения	Характеристика уровня сформированности компетенций	Шкала оценивания
Низкий уровень	Содержание работы не удовлетворяет требованиям, предъявляемым к КР/КП; на защите КР/КП обучающийся не смог обосновать результаты проведенных расчетов (исследований); цель КР/КП не достигнута; структура работы нарушает требования нормативных документов; выводы отсутствуют или не отражают теоретические положения, обсуждаемые в работе; в работе много орфографических ошибок, опечаток и других технических недостатков; язык не соответствует нормам научного стиля речи.	Неудовлетворительно
Пороговый уровень	Содержание работы удовлетворяет требованиям, предъявляемым к КР/КП; на защите КР/КП обучающийся не смог обосновать все результаты проведенных расчетов (исследований); задачи КР/КП решены не в полном объеме, цель не достигнута; структура работы отвечает требованиям нормативных документов; выводы присутствуют, но не полностью отражают теоретические положения, обсуждаемые в работе; в работе присутствуют орфографические ошибки, опечатки; язык соответствует нормам научного стиля речи; при защите КР/КП обучающийся излагает материал неполно и допускает неточности в определении понятий или формулировке правил; затрудняется или отвечает не правильно на поставленный вопрос	Удовлетворительно
Повышенный уровень	Содержание работы удовлетворяет требованиям, предъявляемым к КР/КП; на защите КР/КП обучающийся смог обосновать все результаты проведенных расчетов (исследований); задачи КР/КП решены в полном объеме, цель достигнута; структура работы отвечает требованиям нормативных документов; выводы присутствуют, но не полностью отражают теоретические положения, обсуждаемые в работе; в работе практически отсутствуют орфографические ошибки, опечатки; язык соответствует нормам научного стиля речи; при защите КР/КП обучающийся излагает материал, дает правильное определение основных понятий; затрудняется или отвечает не правильно на некоторые вопросы	Хорошо
Высокий	Содержание работы удовлетворяет требованиям, предъявляемым к КР/КП; на защите КР/КП обучающийся смог обосновать все результаты проведенных расчетов (исследований); задачи КР/КП решены в полном объеме, цель достигнута; структура работы отвечает требованиям нормативных документов; выводы присутствуют и полностью отражают теоретические положения, обсуждаемые в работе; в работе отсутствуют орфографические ошибки, опечатки; язык соответствует нормам научного стиля речи; при защите КР/КП обучающийся полно излагает материал, дает правильное определение основных понятий; четко и грамотно отвечает на вопросы	Отлично

4.1. Оценка (обобщающая) ответа обучающегося на вопросы Экзамен, Диффер. зачет, Курсовые проекты, Домашние контр. раб

Элементы оценивания	Содержание шкалы оценивания			
	Неудовлетворительно	Удовлетворительно	Хорошо	Отлично
Соответствие ответов формулировкам вопросов (заданий)	Полное несоответствие по всем вопросам	Значительные погрешности	Незначительные погрешности	Полное соответствие
Структура, последовательность и логика ответа. Умение	Полное несоответствие критерию.	Значительное несоответствие критерию	Незначительное несоответствие критерию	Соответствие критерию при ответе на все вопросы.

четко, понятно, грамотно и свободно излагать свои мысли				
Знание нормативных, правовых документов и специальной литературы	Полное незнание нормативной и правовой базы и специальной литературы	Имеют место существенные упущения (незнание большей части из документов и специальной литературы по названию, содержанию и т.д.).	Имеют место несущественные упущения и незнание отдельных (единичных) работ из числа обязательной литературы.	Полное соответствие данному критерию ответов на все вопросы.
Умение увязывать теорию с практикой, в том числе в области профессиональной работы	Умение связать теорию с практикой работы не проявляется.	Умение связать вопросы теории и практики проявляется редко.	Умение связать вопросы теории и практики в основном проявляется.	Полное соответствие данному критерию. Способность интегрировать знания и привлекать сведения из различных научных сфер
Качество ответов на дополнительные вопросы	На все дополнительные вопросы преподавателя даны неверные ответы.	Ответы на большую часть дополнительных вопросов преподавателя даны неверно.	1. Даны неполные ответы на дополнительные вопросы преподавателя. 2. Дан один неверный ответ на дополнительные вопросы преподавателя.	Даны верные ответы на все дополнительные вопросы преподавателя.

Примечание: итоговая оценка формируется как средняя арифметическая результатов элементов оценивания.

3. АННОТАЦИЯ ДИСЦИПЛИНЫ (МДК, ПМ)

1.3	<p>Введение в предмет. Энергетическое оборудование путевых и строительных машин и механизированного инструмента; Двигатели внутреннего сгорания (ДВС) Четырехтактные карбюраторные двигатели;</p> <p>Двухтактные ДВС; Дизели. Многоцилиндровые ДВС. Питание ДВС. Изучение общего устройства и принципа работы ДВС; Исследование конструкции и принципа работы кривошипно-шатунного механизма ДВС; Исследование конструкции и принципа работы системы смазки ДВС; Исследование конструкции и принципа работы газораспределительного механизма ДВС; Исследование конструкции и принципа работы системы питания ДВС; Исследование конструкции и принципа работы системы зажигания; Исследование конструкции и принципа работы системы охлаждения ДВС; Освоение приемов подготовки к запуску. Запуск и остановка ДВС. Охрана труда при работе ДВС; Ознакомление с устройством электростанций типа АБ2- К, АБ4- К, АД, их подготовка к запуску; Освоение приемов запуска электростанций, подключение и отключение электрического инструмента; Ознакомление с распределительной сетью; Машины для земляных работ в путевом хозяйстве и строительстве. Струг - снегоочиститель СС-М, СС-1М; Уборочная машина Балашенко, УМ-М, УМ-С, КОМ; Балластировочные машины. Планировщики балласта ПБ-01, ЭЛБ-1, ЭЛБ-3, ЭЛБ-4; Машины для очистки балласта, рельсов, скреплений. Машины для смазки и закрепления клеммных и закладных болтов. Машины для перевозки и укладки рельсошпальной решетки; Машины для перевозки и укладки стрелочных переводов; Машины для перевозки и укладки плетей бесстыкового пути; Машины для выправки, подбивки и рихтовки пути, уплотнения и отделки балластной призмы ВПР-1200. ВПРС-500, Р-2000; ВПО 3000, ВПО 3М; ВПР 02, ВПР03; Дуоматик, Унимат; Машины для борьбы с растительностью; Машины для уборки снега. Снегоочистительные машины; Оборудование производственных баз ПМС. Звеносборочные линии; Рельсосварочный поезд; Гидравлический путевой инструмент. Домкраты. Рихтовщики; Разгонщики рельсов. Натяжители рельсовых плетей; Электрошпалоподбойки ЭШП; Рельсорезные станки; Рельсошлифовальные станки. Рельсоверлильные станки; Исследование приемов подготовки к работе, подключение к источнику питания электрошпалоподбойки; Работа с электрошпалоподбойками; Исследование возможных неисправностей и способы их устранения в работе электрошпалоподбоек; Работа с рельсоверлильными станками; Исследование приемов подготовки к работе и работа с гидравлическими домкратами, рихтовщиками. Возможные неисправности и способы их устранения; Исследование приемов подготовки к работе, подключение рельсорезных станков; Исследование возможных неисправностей и способы их устранения в работе рельсорезных станков; Исследование приемов подготовки к работе шурупверта; Гидравлический путевой инструмент моторного рихтовщика РГУ -1; Разгоночные приборы и гидравлические натяжители; Правила обслуживания и обеспечение техники безопасности при работе с гидравлическим инструментом; Исследование приемов подготовки к работе и работа моторного рихтовщика РГУ-1. Возможные неисправности и способы их устранения; Исследование приемов подготовки к работе и работа с разгоночными приборами, устройство, принцип работы; Правила обслуживания и обеспечение техники безопасности при работе с гидравлическим инструментом; Машины для производства земляных работ. Струг-снегоочиститель СС-М, СС-1М; Машин для нарезки и очистки кюветов СЗП-600; Состав для перевозки засорителей СПЗ; Одноковшовые экскаваторы; Грейферы; Грейдеры; Ознакомление с устройством и принципом работы машин для производства земляных работ; Грузо-подъемные машины;</p> <p>Строительные краны; Строительные лебедки и подъемники; Определение производительности грузоподъемных машин; Ознакомление с устройством и принципом работы транспортных, погрузо-разгрузочных машин и специализированных транспортных средств; Устройство и работа грузовых, грузопассажирских дрезин; Устройство и работа пассажирских дрезин; Устройство и работа путеремонтных летучек; Устройство и работа автоматрисс; Ознакомление с устройством и принципом работы сваебойных машин; Машины и оборудования для свайных работ</p>
-----	--

2. МЕСТО ДИСЦИПЛИНЫ (МДК, ПМ) В СТРУКТУРЕ ОБРАЗОВАТЕЛЬНОЙ ПРОГРАММЫ

Код дисциплины:	МДК.02.03
2.1	Требования к предварительной подготовке обучающегося:
2.1.1	ОГСЭ 05 Введение в специальность.

2.1.2	ОП 06 Общий курс железных дорог
	МДК изучается на 3 курсе
2.2	Дисциплины и практики, для которых освоение данной дисциплины (МДК, ПМ) необходимо как предшествующее:
2.2.1	МДК.02.01 Строительство и реконструкция железных дорог
2.2.2	ПП.02.01 Производственная практика (по профилю специальности)
Код дисциплины:	МДК.02.03
2.1	Требования к предварительной подготовке обучающегося:
2.1.1	ОГСЭ 05 Введение в специальность.
2.1.2	ОП 06 Общий курс железных дорог
	МДК изучается на 3 курсе
2.2	Дисциплины и практики, для которых освоение данной дисциплины (МДК, ПМ) необходимо как предшествующее:
2.2.1	МДК.02.01 Строительство и реконструкция железных дорог
2.2.2	ПП.02.01 Производственная практика (по профилю специальности)

3. ПЕРЕЧЕНЬ ПЛАНИРУЕМЫХ РЕЗУЛЬТАТОВ ОБУЧЕНИЯ ПО ДИСЦИПЛИНЕ (МДК, ПМ), СООТНЕСЕННЫХ С ПЛАНИРУЕМЫМИ РЕЗУЛЬТАТАМИ ОСВОЕНИЯ ОБРАЗОВАТЕЛЬНОЙ ПРОГРАММЫ

ОК 1: Понимать сущность и социальную значимость своей будущей профессии, проявлять к ней устойчивый интерес

Знать: сущность и значимость своей профессии

Уметь: проявлять к своей будущей профессии устойчивый интерес

ОК 2: Организовывать собственную деятельность, выбирать типовые методы и способы выполнения профессиональных задач, оценивать их эффективность и качество

Знать: методы и способы выполнения профессиональных задач;

Уметь: организовать собственную деятельность, выбирать типовые методы и способы выполнения профессиональных задач в области устройства, надзора и технического состояния железнодорожного пути, разрабатывать технологические процессы ремонта пути; оценивать их эффективность и качество

ОК 3: Принимать решения в стандартных и нестандартных ситуациях и нести за них ответственность

Знать: алгоритм действий в чрезвычайных ситуациях

Уметь: принимать решения в стандартных и нестандартных ситуациях и нести за них ответственность в вопросах диагностики пути и ответственность за них

ОК 4: Осуществлять поиск и использование информации, необходимой для эффективного выполнения профессиональных задач, профессионального и личностного развития
Знать: круг профессиональных задач, профессионального и личностного развития
Уметь: осуществлять поиск и использование информации, необходимой для эффективного выполнения профессиональных задач, профессионального и личностного развития
ОК 5.: Использовать информационно-коммуникационные технологии в профессиональной деятельности
Знать: современные средства коммуникации и возможности передачи информации
Уметь: использовать информационно-коммуникационные технологии в профессиональной деятельности
ОК 6: Работать в коллективе и в команде, эффективно общаться с коллегами, руководством, потребителями
Знать: основы профессиональной этики и психологии в общении с окружающими
Уметь: правильно строить отношения с коллегами, с различными категориями граждан, устанавливать психологический контакт с окружающими
ОК 7: Брать на себя ответственность за работу членов команды (подчиненных), за результат выполнения заданий
Знать: основы организации работы в команде;
Уметь: брать на себя ответственность за работу членов команды (подчиненных), результат выполнения заданий
ОК 8: Самостоятельно определять задачи профессионального и личностного развития, заниматься самообразованием, осознанно планировать повышение квалификации
Знать: круг задач профессионального и личностного развития
Уметь: самостоятельно определять задачи профессионального и личностного развития, заниматься самообразованием, осознанно планировать повышение квалификации
ОК 9: Ориентироваться в условиях частой смены технологий в профессиональной деятельности
Знать: приемы и способы адаптации к профессиональной деятельности, инновации в области технологий обслуживания пути и сооружений;
Уметь: адаптироваться к меняющимся условиям профессиональной деятельности
ПК 2.1. Участвовать в проектировании и строительстве железных дорог, зданий и сооружений
Знать: технические условия и нормы содержания железнодорожного пути и стрелочных переводов.
Уметь: определять объемы земляных работ, потребности строительства в материалах для верхнего строения пути, машинах, механизмах, рабочей силе для производства всех видов путевых работ
Иметь практический опыт: разработки технологических процессов текущего содержания, ремонтных и строительных работ
ПК 2.2. Производить ремонт и строительство железнодорожного пути с использованием средств механизации
Знать: технические условия и нормы содержания железнодорожного пути и стрелочных переводов; назначение и устройство машин и средств малой механизации.
Уметь: выполнять основные виды работ по текущему содержанию и ремонту пути в соответствии с требованиями технологических процессов, правильно выбирать средства малой механизации, использовать машины и механизмы по назначению, соблюдая правила техники безопасности
Иметь практический опыт: применения машин и механизмов при ремонтных и строительных работах.

ПК 2.3. Контролировать качество текущего содержания пути, ремонтных и строительных работ, организовать их приемку	
Знать: основы эксплуатации, методы технической диагностики и обеспечения надежности работы железнодорожного пути; организацию и технологию работ по техническому обслуживанию пути, технологические процессы ремонта, строительства и реконструкции пути.	
Уметь: использовать методы поиска и обнаружения неисправностей железнодорожного пути, причины их возникновения.	
Иметь практический опыт: контроля параметров рельсовой колеи и стрелочных переводов	
ПК 2.4. Разрабатывать технологические процессы производства ремонтных работ железнодорожного пути и сооружений	
Знать: технологические процессы производства ремонтных работ железнодорожного пути и сооружений.	
Уметь: выполнять основные виды работ по ремонту пути в соответствии с требованиями технологических процессов	
Иметь практический опыт: разработки технологических процессов производства ремонтно-путевых работ	
ПК 2.5. Обеспечивать соблюдение при строительстве, эксплуатации железных дорог требований охраны окружающей среды и промышленной безопасности, проводить обучение персонала на производственном участке	
Знать: требования охраны окружающей среды, промышленной безопасности.	
Уметь: определять виды и способы защиты окружающей среды, проводить проверку знаний персонала на производственном участке	
Иметь практический опыт: выбора способов обеспечения промышленной безопасности	

В результате освоения дисциплины (МДК, ПМ)обучающийся должен

3.1	<p>Знать: технические условия и нормы содержания железнодорожного пути и стрелочных переводов; организацию и технологию работ по техническому обслуживанию пути, технологические процессы ремонта, строительства и реконструкции пути; основы эксплуатации, методы технической диагностики и обеспечения надежности работы железнодорожного пути; назначение и устройство машин и средств малой механизации. сущность и значимость своей профессии; методы и способы выполнения профессиональных задач; алгоритм действий в чрезвычайных ситуациях; круг профессиональных задач, профессионального и личностного развития; современные средства коммуникации и возможности передачи информации; основы профессиональной этики и психологии в общении с окружающими; основы организации работы в команде; круг задач профессионального и личностного развития; приемы и способы адаптации к профессиональной деятельности; инновации в области технологий обслуживания пути и сооружений; технические условия и нормы содержания железнодорожного пути и стрелочных переводов</p>
3.2	<p>Уметь:</p>

	<p>определять объемы земляных работ, потребности строительства в материалах для верхнего строения пути, машинах, механизмах, рабочей силе для производства всех видов путевых работ; использовать методы поиска и обнаружения неисправностей железнодорожного пути, причины их возникновения; выполнять основные виды работ по текущему содержанию и ремонту пути в соответствии с требованиями технологических процессов;</p> <p>использовать машины и механизмы по назначению, соблюдая правила техники безопасности;</p> <p>проявлять к своей будущей профессии устойчивый интерес; организации собственную деятельность, выбирать типовые методы и способы выполнения профессиональных задач в области устройства, надзора и технического состояния железнодорожного пути; разрабатывать технологические процессы ремонта пути; оценивать их эффективность и качество; принимать решения в стандартных и нестандартных ситуациях и нести за них ответственность в вопросах диагностики пути и ответственность за них; осуществлять поиск и использование информации, необходимой для эффективного выполнения профессиональных задач, профессионального и личностного развития; использовать информационно-коммуникационные технологии в профессиональной деятельности; правильно строить отношения с коллегами, с различными категориями граждан, устанавливать психологический контакт с окружающими; брать на себя ответственность за работу членов команды (подчиненных), результат выполнения заданий; самостоятельно определять задачи профессионального и личностного развития; заниматься самообразованием; осознанно планировать повышение квалификации; адаптироваться к меняющимся условиям профессиональной деятельности</p> <p>определять объемы земляных работ, потребности строительства в материалах для верхнего строения пути, машинах, механизмах, рабочей силе для производства всех видов путевых работ</p> <p>выполнять основные виды работ по текущему содержанию и ремонту пути в соответствии с требованиями технологических процессов, правильно выбирать средства малой механизации,</p>
3.3	Иметь практический опыт в:
	<p>контроля параметров рельсовой колеи и стрелочных переводов; разработки технологических процессов текущего содержания, ремонтных и строительных работ; применения машин и механизмов при ремонтных и строительных работах;</p> <p>разработки технологических процессов текущего содержания, ремонтных и строительных работ</p> <p>применения машин и механизмов при ремонтных и строительных работах</p>

4. СОДЕРЖАНИЕ ДИСЦИПЛИНЫ (МДК, ПМ), СТРУКТУРИРОВАННОЕ ПО ТЕМАМ (РАЗДЕЛАМ) С УКАЗАНИЕМ ОТВЕДЕННОГО НА НИХ КОЛИЧЕСТВА АКАДЕМИЧЕСКИХ ЧАСОВ И ВИДОВ УЧЕБНЫХ ЗАНЯТИЙ						
Код занятия	Наименование разделов и тем /вид занятия/	Семестр / Курс	Часов	Компетенции	Литература	Примечание
	МДК 02.03 Машины, механизмы ремонтных и строительных работ 1.Лекционные занятия					
1.1	Введение в предмет. Энергетическое оборудование путевых и строительных машин и механизированного инструмента Двигатели внутреннего сгорания (ДВС)	/3	2	ОК 1 ОК2, ОК3 ПК 2.1, ПК 2.2, ПК 2.3, ПК 2.4, ПК 2.5	Л1.2.2, Л1.3.1 Э1, Э2	Ситуационный анализ. Конспект занятий, наблюдение, элементы дискуссии
1.2	Машины для земляных работ в путевом хозяйстве и строительстве	/3	2	ОК 1 ОК2, ОК3 ПК 2.1 ПК 2.2	Л1.2.2, Л1.3.1 Э1 Э2	Ситуационный
1.3	Балластировочные машины. Машины для очистки балласта	/3	2	ОК 1 ОК2, ОК3 ПК 2.1 ПК 2.2	Л1.2.2, Л1.3.1 Э1 Э2	Ситуационный
1.4	Машины для выправки, подбивки и рихтовки пути, уплотнения и отделки	/3	2	ОК 1 ОК2, ОК3 ПК 2.1 ПК 2.2	Л1.2.2, Л1.3.1 Э1 Э2	Ситуационный

1.5	Оборудование производственных баз ПМС	/3	2	ОК 1 ОК2, ОК3 ПК 2.1, ПК 2.2, ПК 2.3, ПК 2.4, ПК 2.5	Л1.2.2, Л1.3.1 Э1, Э2	Ситуационный анализ. Конспект занятий, наблюдение, элементы дискуссии
1.6	Гидравлический путевой инструмент	/3	2	ОК 1 ОК2, ОК3 ПК 2.1, ПК 2.2, ПК 2.3, ПК 2.4, ПК 2.5	Л1.2.2, Л1.3.1 Э1, Э2	Ситуационный анализ. Конспект занятий, наблюдение, элементы дискуссии
1.7	Машины для производства земляных работ. Струг- снегоочиститель СС-М, СС-1М	/3	2	ОК 1 ОК2, ОК3 ПК 2.1, ПК 2.2, ПК 2.3, ПК 2.4, ПК 2.5	Л1.2.2, Л1.3.1 Э1, Э2	Ситуационный анализ. Конспект
1.8	Машины для нарезки и очистки кюветов СЗП-600. Состав для перевозки засорителей СПЗ Одноковшовые экскаваторы Грейферы Грейдеры	/3	2	ОК 1 ОК2, ОК3 ПК 2.1, ПК 2.2, ПК 2.3, ПК 2.4, ПК 2.5	Л1.2.2, Л1.3.1 Э1, Э2	Ситуационный анализ. Конспект занятий,
2.Практические работы						
2.1	Изучение общего устройства и принципа работы ДВС	/3	2	ОК 1 ОК2, ОК3,- ОК4, , ПК 2.2, ПК 2.3, ПК 2.4, ПК 2.5	Л1.2.2, Л1.3.1 Э1, Э2	Ситуационный анализ. выполнение работы, оформление отчета, отчет по работе
2.2	Освоение приемов подготовки к запуску. Запуск и остановка ДВС. Охрана труда при работе ДВС	/3	2	ОК 1 ОК2, ОК3,- ОК4, , ПК 2.2, ПК 2.3, ПК 2.4, ПК 2.5	Л1.2.2, Л1.3.1 Э1, Э2	Ситуационный анализ. выполнение работы,
2.3	Ознакомление с устройством электростанций типа АБ2- К, АБ4- К, АД, их подготовка к запуску	/3	2	ОК 1 ОК2, ОК3,- ОК4, , ПК 2.2, ПК 2.3, ПК 2.4, ПК 2.5	Л1.2.2, Л1.3.1 Э1, Э2	Ситуационный анализ. выполнение работы, оформление отчета, отчет по работе
2.4	Работа с электрошпалоподбойками	/3	2	ОК 1 ОК2, ОК3,- ОК4, , ПК 2.2, ПК 2.3, ПК 2.4, ПК 2.5	Л1.2.2, Л1.3.1 Э1, Э2	Ситуационный анализ. выполнение работы, оформление отчета, отчет по работе
3.Лабораторные работы						

3.1	Исследование конструкции и принципа работы кривошипно-	/3	2	ОК 1 ОК2, ОК3 - ОК4	Л1.2.2, Л1.3.1 Э1, Э2	Ситуационный
3.2	Исследование конструкции и принципа работы системы смазки	/3	2	ОК 1 ОК2, ОК3 - ОК4	Л1.2.2, Л1.3.1 Э1, Э2	Ситуационный
3.3	Исследование конструкции и принципа работы газораспределительного механизма	/3	2	ОК 1 ОК2, ОК3,- ОК4, , ПК 2.2, ПК 2.3,	Л1.2.2, Л1.3.1 Э1, Э2	Ситуационный анализ.
4.Самостоятельные занятия						
4.1	Четырехтактные карбюраторные двигатели	/3	2	ОК 1 ОК2, ОК3,- ОК4, , ПК 2.2, ПК 2.3, ПК 2.4, ПК 2.5	Л1.2.2, Л1.3.1 Э1, Э2	Изучение конспекта по теме выполнение расчетов Оформлен отчет, подготовка к сдаче
4.2	Четырехтактные карбюраторные двигатели	/3	2	ОК 1 ОК2, ОК3,- ОК4, , ПК 2.2, ПК 2.3, ПК 2.4, ПК 2.5	Л1.2.2, Л1.3.1 Э1, Э2	Изучение конспекта по теме
4.3	Двухтактные ДВС	/3	2	ОК 1 ОК2, ОК3 - ОК4	Л1.2.2, Л1.3.1 Э1, Э2	Изучение конспекта
4.4	Дизели. Многоцилиндровые ДВС.	/3	2	ОК 1 ОК2, ОК3 - ОК4	Л1.2.2, Л1.3.1 Э1, Э2	Изучение конспекта
4.5	Питание ДВС.	/3	3	ОК 1 ОК2, ОК3,- ОК4, , ПК 2.2, ПК 2.3,	Л1.2.2, Л1.3.1 Э1, Э2	Изучение конспекта по теме
4.6	Исследование конструкции и принципа работы системы питания ДВС	/3	2	ОК 1 ОК2, ОК3,- ОК4, , ПК 2.2, ПК 2.3,	Л1.2.2, Л1.3.1 Э1, Э2	Изучение конспекта по теме
4.7	Исследование конструкции и принципа работы системы питания ДВС	/3	2	ОК 1 ОК2, ОК3,- ОК4, , ПК 2.2, ПК 2.3,	Л1.2.2, Л1.3.1 Э1, Э2	Изучение конспекта по теме
4.8	Исследование конструкции и принципа работы системы зажигания	/3	2	ОК 1 ОК2, ОК3,- ОК4, , ПК 2.2, ПК 2.3,	Л1.2.2, Л1.3.1 Э1, Э2	Изучение конспекта по теме
4.9	Исследование конструкции и принципа работы системы зажигания	/3	2	ОК 1 ОК2, ОК3,- ОК4, , ПК 2.2, ПК 2.3,	Л1.2.2, Л1.3.1 Э1, Э2	Изучение конспекта по теме
4.10	Исследование конструкции и принципа работы системы охлаждения ДВС	/3	3	ОК 1 ОК2, ОК3,- ОК4, , ПК 2.2, ПК 2.3, ПК 2.4, ПК 2.5	Л1.2.2, Л1.3.1 Э1, Э2	Изучение конспекта по теме выполнение расчетов Оформлен отчет, подготовка
4.11	Освоение приемов запуска электростанций, подключение и отключение электрического инструмента	/3	2	ОК 1 ОК2, ОК3,- ОК4, , ПК 2.2, ПК 2.3, ПК 2.4, ПК 2.5	Л1.2.2, Л1.3.1 Э1, Э2	Изучение конспекта по теме выполнение расчетов Оформлен отчет, подготовка к сдаче отчета по практичес

4.12	Освоение приемов запуска электростанций, подключение и отключение электрического инструмента	/3	2	ОК 1 ОК2, ОК3,- ОК4, , ПК 2.2, ПК 2.3, ПК 2.4, ПК 2.5	Л1.2.2, Л1.3.1 Э1, Э2	Изучение конспекта по теме выполнение расчетов
4.13	Освоение приемов запуска электростанций, подключение и отключение электрического инструмента	/3	2	ОК 1 ОК2, ОК3,- ОК4, , ПК 2.2, ПК 2.3, ПК 2.4, ПК 2.5	Л1.2.2, Л1.3.1 Э1, Э2	Изучение конспекта по теме выполнение
4.14	Ознакомление с распределительной сетью	/3	2	ОК 1 ОК2, ОК3,- ОК4, , ПК 2.2, ПК 2.3, ПК 2.4, ПК 2.5	Л1.2.2, Л1.3.1 Э1, Э2	Изучение конспекта по теме выполнение
4.15	Ознакомление с распределительной сетью	/3	3	ОК 1 ОК2, ОК3,- ОК4, , ПК 2.2, ПК 2.3, ПК 2.4, ПК 2.5	Л1.2.2, Л1.3.1 Э1, Э2	Изучение конспекта по теме выполнение расчетов Оформление отчета, подготовка
4.16	Струг - снегоочиститель СС-М, СС-1М; Уборочная машина Балашенко, УМ-М, УМ-С, КОМ,	/3	2	ОК 1 ОК2, ОК3,- ОК4, , ПК 2.2, ПК 2.3, ПК 2.4, ПК 2.5	Л1.2.2, Л1.3.1 Э1, Э2	Изучение конспекта по теме выполнение расчетов Оформление отчета, подготовка к сдаче
4.17	Планировщики балласта ПБ-01, ЭЛБ-1, ЭЛБ-3, ЭЛБ-4;	/3	2	ОК 1 ОК2, ОК3,- ОК4, , ПК 2.2, ПК 2.3,	Л1.2.2, Л1.3.1 Э1, Э2	Изучение конспекта по теме
4.18	Машины для перевозки и укладки стрелочных переводов; Машины для перевозки и укладки плетей бесстыкового пути;	/3	2	ОК 1 ОК2, ОК3,- ОК4, , ПК 2.2, ПК 2.3, ПК 2.4, ПК 2.5	Л1.2.2, Л1.3.1 Э1, Э2	Изучение конспекта по теме выполнение
4.19	ВПр-1200. ВПрС-500, Р-2000; ВПО 3000, ВПО 3М; ВПр 02, ВПр03; Дуоматик, Унимат;	/3	2	ОК 1 ОК2, ОК3,- ОК4, , ПК 2.2, ПК 2.3, ПК 2.4, ПК 2.5	Л1.2.2, Л1.3.1 Э1, Э2	Изучение конспекта по теме выполнение расчетов Оформление отчета, подготовка к сдаче
4.20	Машины для борьбы с растительностью; Машины для уборки снега. Звеносборочные линии; Рельсосварочный поезд	/3	3	ОК 1 ОК2, ОК3,- ОК4, , ПК 2.2, ПК 2.3, ПК 2.4, ПК 2.5	Л1.2.2, Л1.3.1 Э1, Э2	Изучение конспекта по теме выполнение расчетов Оформление отчета, подготовка к сдаче
4.21	Домкраты. Рихтовщики	/3	2	ОК 1 ОК2,	Л1.2.2, Л1.3.1	Изучение
4.22	Домкраты. Рихтовщики	/3	2	ОК 1 ОК2,	Л1.2.2, Л1.3.1	Изучение

4.23	Разгонщики рельсов. Натяжители рельсовых плетей	/3	2	ОК 1 ОК2, ОК3,- ОК4, , ПК 2.2, ПК 2.3, ПК 2.4, ПК 2.5	Л1.2.2, Л1.3.1 Э1, Э2	Изучение конспекта по теме выполнение расчетов Оформлен ие отчета,
4.24	Электрошпалоподбойки ЭШП	/3	2	ОК 1 ОК2,	Л1.2.2, Л1.3.1	Изучение
4.25	Электрошпалоподбойки ЭШП	/3	2	ОК 1 ОК2,	Л1.2.2, Л1.3.1	Изучение
4.26	Рельсорезные станки	/3	2	ОК 1 ОК2,	Л1.2.2, Л1.3.1	Изучение
4.27	Рельсорезные станки	/3	2	ОК 1 ОК2,	Л1.2.2, Л1.3.1	Изучение
4.28	Рельсошлифовальные станки	/3	2	ОК 1 ОК2,	Л1.2.2, Л1.3.1	Изучение
4.29	Рельсоверлильные станки	/3	2	ОК 1 ОК2,	Л1.2.2, Л1.3.1	Изучение
4.30	Рельсоверлильные станки	/3	2	ОК 1 ОК2,	Л1.2.2, Л1.3.1	Изучение
4.31	Исследование приемов подготовки к работе, подключение к источнику питания электрошпалоподбойками	/3	2	ОК 1 ОК2, ОК3,- ОК4, , ПК 2.2, ПК 2.3, ПК 2.4, ПК 2.5	Л1.2.2, Л1.3.1 Э1, Э2	Изучение конспекта по теме выполнение расчетов Оформлен ие отчета, подготовк а к сдаче
4.32	Исследование возможных неисправностей и способы их устранения в работе электрошпалоподбоек	/3	2	ОК 1 ОК2, ОК3,- ОК4, , ПК 2.2, ПК 2.3, ПК 2.4, ПК 2.5	Л1.2.2, Л1.3.1 Э1, Э2	Изучение конспекта по теме выполнение расчетов Оформлен ие отчета, подготовк а к сдаче отчета по
4.33	Исследование возможных неисправностей и способы их устранения в работе электрошпалоподбоек	/3	2	ОК 1 ОК2, ОК3,- ОК4, , ПК 2.2, ПК 2.3, ПК 2.4, ПК 2.5	Л1.2.2, Л1.3.1 Э1, Э2	Изучение конспекта по теме выполнение
4.34	Исследование возможных неисправностей и способы их устранения в работе электрошпалоподбоек	/3	2	ОК 1 ОК2, ОК3,- ОК4, , ПК 2.2, ПК 2.3, ПК 2.4, ПК 2.5	Л1.2.2, Л1.3.1 Э1, Э2	Изучение конспекта по теме выполнение
4.35	Исследование приемов подготовки к работе, подключение к источнику питания рельсоверлильными станками.	/3	2	ОК 1 ОК2, ОК3,- ОК4, , ПК 2.2, ПК 2.3, ПК 2.4, ПК 2.5	Л1.2.2, Л1.3.1 Э1, Э2	Изучение конспекта по теме выполнен
4.36	Исследование приемов подготовки к работе, подключение к источнику питания рельсоверлильными станками.	/3	2	ОК 1 ОК2, ОК3,- ОК4, , ПК 2.2, ПК 2.3, ПК 2.4, ПК 2.5	Л1.2.2, Л1.3.1 Э1, Э2	Изучение конспекта по теме выполнен
4.37	Исследование приемов подготовки к работе, подключение к источнику питания рельсоверлильными станками.	/3	2	ОК 1 ОК2, ОК3,- ОК4, , ПК 2.2, ПК 2.3, ПК 2.4, ПК 2.5	Л1.2.2, Л1.3.1 Э1, Э2	Изучение конспекта по теме выполнен
4.38	Работа с рельсоверлильными станками	/3	2	ОК 1 ОК2, ОК3,- ОК4, ,	Л1.2.2, Л1.3.1 Э1, Э2	Изучение конспекта

4.39	Работа с рельсоверлильными станками	/3	2	ОК 1 ОК2, ОК3,- ОК4, ,	Л1.2.2, Л1.3.1 Э1, Э2	Изучение конспекта
4.40	Работа с рельсоверлильными станками	/3	2	ОК 1 ОК2, ОК3,- ОК4, , ПК 2.2, ПК 2.3,	Л1.2.2, Л1.3.1 Э1, Э2	Изучение конспекта по теме
4.41	Исследование приемов подготовки к работе и работа с гидравлическими домкратами, рихтовщиками.	/3	2	ОК 1 ОК2, ОК3,- ОК4, , ПК 2.2, ПК 2.3, ПК 2.4, ПК 2.5	Л1.2.2, Л1.3.1 Э1, Э2	Изучение конспекта по теме выполнен
4.42	Исследование приемов подготовки к работе и работа с гидравлическими домкратами, рихтовщиками.	/3	2	ОК 1 ОК2, ОК3,- ОК4, , ПК 2.2, ПК 2.3, ПК 2.4, ПК 2.5	Л1.2.2, Л1.3.1 Э1, Э2	Изучение конспекта по теме выполнен
4.43	Исследование приемов подготовки к работе и работа с гидравлическими домкратами, рихтовщиками.	/3	2	ОК 1 ОК2, ОК3,- ОК4, , ПК 2.2, ПК 2.3, ПК 2.4, ПК 2.5	Л1.2.2, Л1.3.1 Э1, Э2	Изучение конспекта по теме выполнен
4.44	Возможные неисправности и способы их устранения	/3	2	ОК 1 ОК2, ОК3,- ОК4, ,	Л1.2.2, Л1.3.1 Э1, Э2	Изучение конспекта
4.45	Исследование приемов подготовки к работе, подключение рельсорезных станков	/3	2	ОК 1 ОК2, ОК3,- ОК4, , ПК 2.2, ПК 2.3,	Л1.2.2, Л1.3.1 Э1, Э2	Изучение конспекта по теме
4.46	Исследование возможных неисправностей и способы их устранения в работе рельсорезных станков	/3	2	ОК 1 ОК2, ОК3,- ОК4, , ПК 2.2, ПК 2.3, ПК 2.4, ПК 2.5	Л1.2.2, Л1.3.1 Э1, Э2	Изучение конспекта по теме выполнен
4.47	Исследование приемов подготовки к работе шуруповерта	/3	3	ОК 1 ОК2, ОК3,- ОК4, , ПК 2.2, ПК 2.3, ПК 2.4, ПК 2.5	Л1.2.2, Л1.3.1 Э1, Э2	Изучение конспекта по теме выполнен ие расчетов Оформлен ие отчета, подготовк а к сдаче
4.48	Гидравлический путевой инструмент моторный рихтовщик РГУ -1	/3	2	ОК 1 ОК2, ОК3,- ОК4, , ПК 2.2, ПК 2.3, ПК 2.4, ПК 2.5	Л1.2.2, Л1.3.1 Э1, Э2	Изучение конспекта по теме выполнен ие расчетов Оформлен ие отчета, подготовк а к сдаче
4.49	Гидравлический путевой инструмент моторный рихтовщик РГУ -1	/3	2	ОК 1 ОК2, ОК3,- ОК4, , ПК 2.2, ПК 2.3,	Л1.2.2, Л1.3.1 Э1, Э2	Изучение конспекта по теме
4.50	Разгоночные приборы и гидравлические натяжители	/3	2	ОК 1 ОК2, ОК3,- ОК4, , ПК 2.2, ПК 2.3,	Л1.2.2, Л1.3.1 Э1, Э2	Изучение конспекта по теме
4.51	Разгоночные приборы и гидравлические натяжители	/3	2	ОК 1 ОК2, ОК3,- ОК4, , ПК 2.2, ПК 2.3,	Л1.2.2, Л1.3.1 Э1, Э2	Изучение конспекта по теме
4.52	Разгоночные приборы и гидравлические натяжители	/3	2	ОК 1 ОК2, ОК3,- ОК4, , ПК 2.2, ПК 2.3,	Л1.2.2, Л1.3.1 Э1, Э2	Изучение конспекта по теме
4.53	Правила обслуживания и обеспечение техники безопасности при работе с гидравлическим инструментом	/3	2	ОК 1 ОК2, ОК3,- ОК4, , ПК 2.2, ПК 2.3, ПК 2.4, ПК 2.5	Л1.2.2, Л1.3.1 Э1, Э2	Изучение конспекта по теме выполнен

4.54	Исследование приемов подготовки к работе и работа моторного рихтовщика РГУ-1. Возможные неисправности и способы их устранения	/3	2	ОК 1 ОК2, ОК3,- ОК4, , ПК 2.2, ПК 2.3, ПК 2.4, ПК 2.5	Л1.2.2, Л1.3.1 Э1, Э2	Изучение конспекта по теме выполнение
4.55	Исследование приемов подготовки к работе и работа моторного рихтовщика РГУ-1. Возможные неисправности и способы их устранения	/3	2	ОК 1 ОК2, ОК3,- ОК4, , ПК 2.2, ПК 2.3, ПК 2.4, ПК 2.5	Л1.2.2, Л1.3.1 Э1, Э2	Изучение конспекта по теме выполнение
4.56	Исследование приемов подготовки к работе и работа с разгонными приборами, устройство, принцип работы	/3	2	ОК 1 ОК2, ОК3,- ОК4, , ПК 2.2, ПК 2.3, ПК 2.4, ПК 2.5	Л1.2.2, Л1.3.1 Э1, Э2	Изучение конспекта по теме выполнение
4.57	Исследование приемов подготовки к работе и работа с разгонными приборами, устройство, принцип работы	/3	2	ОК 1 ОК2, ОК3,- ОК4, , ПК 2.2, ПК 2.3, ПК 2.4, ПК 2.5	Л1.2.2, Л1.3.1 Э1, Э2	Изучение конспекта по теме выполнение расчетов Оформлен ие отчета, подготовка к сдаче
4.58	Правила обслуживания и обеспечение техники безопасности при работе с гидравлическим инструментом	/3	2	ОК 1 ОК2, ОК3,- ОК4, , ПК 2.2, ПК 2.3, ПК 2.4, ПК 2.5	Л1.2.2, Л1.3.1 Э1, Э2	Изучение конспекта по теме выполнение
4.59	Ознакомление с устройством и принципом работы машин для производства земляных работ	/3	2	ОК 1 ОК2, ОК3,- ОК4, , ПК 2.2, ПК 2.3, ПК 2.4, ПК 2.5	Л1.2.2, Л1.3.1 Э1, Э2	Ситуационный анализ. Конспект занятий, наблюдение, элементы дискуссии
4.60	Ознакомление с устройством и принципом работы машин для производства земляных работ	/3	2	ОК 1 ОК2, ОК3,- ОК4, , ПК 2.2, ПК 2.3, ПК 2.4, ПК 2.5	Л1.2.2, Л1.3.1 Э1, Э2	Изучение конспекта по теме выполнение расчетов Оформлен ие отчета, подготовка к сдаче
4.61	Ознакомление с устройством и принципом работы машин для производства земляных работ	/3	2	ОК 1 ОК2, ОК3,- ОК4, , ПК 2.2, ПК 2.3, ПК 2.4, ПК 2.5	Л1.2.2, Л1.3.1 Э1, Э2	Изучение конспекта по теме выполнение
4.62	Грузо-подъемные машины	/3	2	ОК 1 ОК2, ОК3,- ОК4, , ПК 2.2, ПК 2.3, ПК 2.4, ПК 2.5	Л1.2.2, Л1.3.1 Э1, Э2	Изучение конспекта по теме выполнение
4.63	Грузо-подъемные машины	/3	2	ОК 1 ОК2, ОК3,- ОК4, , ПК 2.2, ПК 2.3, ПК 2.4, ПК 2.5	Л1.2.2, Л1.3.1 Э1, Э2	Изучение конспекта по теме выполнение
4.64	Грузо-подъемные машины	/3	2	ОК 1 ОК2, ОК3,- ОК4, , ПК 2.2, ПК 2.3, ПК 2.4, ПК 2.5	Л1.2.2, Л1.3.1 Э1, Э2	Изучение конспекта по теме выполнение
4.65	Строительные краны	/3	2	ОК 1 ОК2, ОК3,- ОК4, , ПК 2.2, ПК 2.3, ПК 2.4, ПК 2.5	Л1.2.2, Л1.3.1 Э1, Э2	Изучение конспекта по теме выполнение
4.66	Строительные краны	/3	2	ОК 1 ОК2, ОК3,- ОК4, , ПК 2.2, ПК 2.3, ПК 2.4, ПК 2.5	Л1.2.2, Л1.3.1 Э1, Э2	Изучение конспекта по теме выполнение

4.67	Строительные краны	/3	2	ОК 1 ОК2, ОК3 - ОК4	Л1.2.2, Л1.3.1 Э1, Э2	Изучение конспекта
4.68	Строительные лебедки и подъемники	/3	2	ОК 1 ОК2, ОК3 - ОК4	Л1.2.2, Л1.3.1 Э1, Э2	Изучение конспекта
4.69	Строительные лебедки и подъемники	/3	2	ОК 1 ОК2, ОК3 - ОК4	Л1.2.2, Л1.3.1 Э1, Э2	Изучение конспекта
4.70	Строительные лебедки и подъемники	/3	2	ОК 1 ОК2, ОК3 - ОК4	Л1.2.2, Л1.3.1 Э1, Э2	Изучение конспекта
4.71	Определение производительности грузоподъемных машин	/3	2	ОК 1 ОК2, ОК3,- ОК4, , ПК 2.2, ПК 2.3	Л1.2.2, Л1.3.1 Э1, Э2	Изучение конспекта по теме
4.72	Определение производительности грузоподъемных машин	/3	2	ОК 1 ОК2, ОК3,- ОК4, , ПК 2.2, ПК 2.3,	Л1.2.2, Л1.3.1 Э1, Э2	Изучение конспекта по теме
4.73	Определение производительности грузоподъемных машин	/3	2	ОК 1; ОК 2; ОК 3; ОК 4; ОК 5; ОК 6;	Л1.2.2, Л1.3.1 Э1, Э2	Изучение конспекта по теме
4.74	Ознакомление с устройством и принципом работы транспортных, погрузо-разгрузочных машин и специализированных транспортных средств	/3	2	ОК 1 ОК2, ОК3,- ОК4, , ПК 2.2, ПК 2.3, ПК 2.4, ПК 2.5	Л1.2.2, Л1.3.1 Э1, Э2	Изучение конспекта по теме выполнен ие
4.75	Ознакомление с устройством и принципом работы транспортных, погрузо-разгрузочных машин и специализированных транспортных средств	/3	2	ОК 1 ОК2, ОК3,- ОК4, , ПК 2.2, ПК 2.3, ПК 2.4, ПК 2.5	Л1.2.2, Л1.3.1 Э1, Э2	Изучение конспекта по теме выполнен ие
4.76	Ознакомление с устройством и принципом работы транспортных, погрузо-разгрузочных машин и специализированных транспортных средств	/3	2	ОК 1 ОК2, ОК3,- ОК4, , ПК 2.2, ПК 2.3, ПК 2.4, ПК 2.5	Л1.2.2, Л1.3.1 Э1, Э2	Изучение конспекта по теме выполнен ие расчетов
4.77	Устройство и работа грузовых, грузопассажирских дрезин	/3	2	ОК 1 ОК2, ОК3,- ОК4, , ПК 2.2, ПК 2.3, ПК 2.4, ПК 2.5	Л1.2.2, Л1.3.1 Э1, Э2	Изучение конспекта по теме выполнен
4.78	Устройство и работа грузовых, грузопассажирских дрезин	/3	2	ОК 1 ОК2, ОК3,- ОК4, , ПК 2.2, ПК 2.3, ПК 2.4, ПК 2.5	Л1.2.2, Л1.3.1 Э1, Э2	Изучение конспекта по теме выполнен
4.79	Устройство и работа грузовых, грузопассажирских дрезин	/3	2	ОК 1 ОК2, ОК3,- ОК4, , ПК 2.2, ПК 2.3, ПК 2.4, ПК 2.5	Л1.2.2, Л1.3.1 Э1, Э2	Изучение конспекта по теме выполнен
4.80	Устройство и работа грузовых, грузопассажирских дрезин	/3	2	ОК 1 ОК2, ОК3,- ОК4, , ПК 2.2, ПК 2.3,	Л1.2.2, Л1.3.1 Э1, Э2	Изучение конспекта по теме
4.81	Устройство и работа пассажирских дрезин	/3	2	ОК 1 ОК2, ОК3 - ОК4	Л1.2.2, Л1.3.1 Э1, Э2	Изучение конспекта
4.82	Устройство и работа пассажирских дрезин	/3	2	ОК 1 ОК2, ОК3 - ОК4	Л1.2.2, Л1.3.1 Э1, Э2	Изучение конспекта
4.83	Устройство и работа пассажирских дрезин	/3	2	ОК 1 ОК2, ОК3 - ОК4	Л1.2.2, Л1.3.1 Э1, Э2	Изучение конспекта
4.84	Устройство и работа путеремонтных летучек	/3	2	ОК 1 ОК2, ОК3 - ОК4	Л1.2.2, Л1.3.1 Э1, Э2	Изучение конспекта
4.85	Устройство и работа автоматрисс	/3	2	ОК 1 ОК2, ОК3 - ОК4	Л1.2.2, Л1.3.1 Э1, Э2	Изучение конспекта
4.86	Ознакомление с устройством и принципом работы сваябойных	/3	2	ОК 1 ОК2, ОК3 - ОК4	Л1.2.2, Л1.3.1 Э1, Э2	Изучение конспекта
4.87	Ознакомление с устройством и принципом работы сваябойных	/3	2	ОК 1 ОК2, ОК3 - ОК4	Л1.2.2, Л1.3.1 Э1, Э2	Изучение конспекта
4.88	Машины и оборудования для свайных работ	/3	1	ОК 1 ОК2, ОК3,- ОК4, , ПК 2.2, ПК 2.3, ПК 2.4, ПК 2.5	Л1.2.2, Л1.3.1 Э1, Э2	Изучение конспекта по теме выполнен
	5.Контроль					

5.1	диф. зачет	/3		ОК 1; ОК 2; ОК 3; ОК 4;	Л1.2.2, Л1.3.1 Э1, Э2	
5.2	домашние контрольные работы	/3		ОК 1; ОК 2; ОК 3; ОК 4; ОК 5; ОК 6; ОК 7; ОК 8; ОК 9, ПК 2.1; ПК 2.2; ПК 2.3; ПК 2.4; ПК 2.5,	Л1.2.2, Л1.3.1 Э1, Э2	

5. ОЦЕНОЧНЫЕ МАТЕРИАЛЫ ДЛЯ ПРОВЕДЕНИЯ ПРОМЕЖУТОЧНОЙ АТТЕСТАЦИИ

Размещен в приложении

6. УЧЕБНО-МЕТОДИЧЕСКОЕ И ИНФОРМАЦИОННОЕ ОБЕСПЕЧЕНИЕ ДИСЦИПЛИНЫ (МДК, ПМ)

6.1. Рекомендуемая литература

6.1.1. Перечень основной литературы, необходимой для освоения дисциплины (МДК, ПМ)

	Авторы, составители	Заглавие	Издательство, год
Л1.1.1	Спиридонов Э.С.	Технология железнодорожного строительства	М.: УМЦ ЖДТ, 2016
Л1.1.2	Грегер Г.К.	Методические рекомендации по выполнению курсового проекта по теме «Организация работ по строительству водопропускных труб».	М.: ФГБУ ДПО «УМЦ ЖДТ», 2018.
Л1.1.3	Карюкин Д.Ю	Методические рекомендации по выполнению курсового проекта	М.: ФГБОУ «УМЦ ЖДТ», 2017.
Л1.2.1	Лиханова О.В.	Организация и технология ремонта пути: учеб. пособие	ФГБОУ «УМЦ ЖДТ», 2017
Л1.2.2	Воробьев Э.В., Ашпиз Е.С., Сидраков А.А	Технология, механизация и автоматизация путевых работ. Ч. 1:	М.: ФГБОУ УМЦ ЖДТ 2016
Л1.3.1	Кравникова А.П.	Основы эксплуатации путевых и строительных машин	М.: ФГБУ ДПО «УМЦ ЖДТ», 2016.

6.1.2. Перечень дополнительной литературы, необходимой для освоения дисциплины (МДК, ПМ)

	Авторы, составители	Заглавие	Издательство, год
Л2.2.1		Инструкция по устройству, укладке, содержанию и ремонту бесстыкового пути	ОАО «РЖД» от 14.12.2016 г. № 2544р
Л2.2.2		О внесении изменений и дополнений в Технические условия на работы по реконструкции (модернизации) и ремонту железнодорожного пути и Паспорт параметров железнодорожного пути и показателей его функционирования	ОАО «РЖД» от 19.01.2018 г. № 101 р

6.1.3. Перечень учебно-методического обеспечения для самостоятельной работы обучающихся по дисциплине (МДК, ПМ)

	Авторы, составители	Заглавие	Издательство, год
Л1.3.2	Цевелева М.В.	Методические указания по организации внеаудиторной самостоятельной работы по дисциплине «Строительство и реконструкция железных дорог»	ФСПО-ХТЖТ -2018

6.2. Перечень ресурсов информационно-телекоммуникационной сети "Интернет", необходимых для освоения дисциплины (МДК, ПМ)		
Э1	Электронный каталог НТБ	http://ntb.festu.khv.ru/CGI/cgiirbis_64.exe? C21COM=F&I21DBNAM=ST ATIC&I21DBN=STATIC
Э2	Научная электронная библиотека eLIBRARY.RU	http://elibrary.ru
6.3 Перечень информационных технологий, используемых при осуществлении образовательного процесса по дисциплине (МДК, ПМ), включая перечень программного обеспечения и информационных справочных систем (при необходимости)		
6.3.1 Перечень программного обеспечения		
Windows 7 Pro Plus, лиц. 60618367,		
Windows XP, лиц. 46107380		
Microsoft Office Pro Plus 2007, лиц. 45525415		
Программный комплекс для обучения в высших и средних учебных заведениях 1С Предприятие 8 на 20 рабочих мест Контракт 03221000129113000067 от 18.10.13, бессрочная		
6.3.2 Перечень информационных справочных систем		
1. Профессиональная база данных, информационно-справочная система Гарант - http://www.garant.ru		
2. Профессиональная база данных, информационно-справочная система КонсультантПлюс - http://www.consultant.ru		

7. ОПИСАНИЕ МАТЕРИАЛЬНО-ТЕХНИЧЕСКОЙ БАЗЫ, НЕОБХОДИМОЙ ДЛЯ ОСУЩЕСТВЛЕНИЯ ОБРАЗОВАТЕЛЬНОГО ПРОЦЕССА ПО ДИСЦИПЛИНЕ		
Аудитория	Назначение	Оснащение
301	Учебная аудитория для проведения теоретических занятий (уроков), занятий семинарского типа, групповых и индивидуальных консультаций, текущего контроля и промежуточной аттестации.	Комплект учебной мебели, доска. Технические средства обучения: ПК, мультимедиапроектор переносной. Windows 7 Pro Plus, лиц. 60618367, Windows XP, лиц. 46107380, Microsoft Office Pro Plus 2007, лиц. 45525415.
305	Учебная аудитория для проведения теоретических занятий (уроков), занятий семинарского типа, групповых и индивидуальных консультаций, текущего контроля и промежуточной аттестации.	Комплект учебной мебели, доска. Технические средства обучения: ПК, мультимедиапроектор переносной. Windows 7 Pro Plus, лиц. 60618367, Windows XP, лиц. 46107380, Microsoft Office Pro Plus 2007, лиц. 45525415.
503	Учебная аудитория для проведения теоретических занятий (уроков), занятий семинарского типа, групповых и индивидуальных консультаций, текущего контроля и промежуточной аттестации.	Комплект учебной мебели, доска. Технические средства обучения: ПК, мультимедиапроектор переносной. Windows 7 Pro Plus, лиц. 60618367, Windows XP, лиц. 46107380, Microsoft Office Pro Plus 2007, лиц. 45525415.

229	Учебная аудитория для проведения, теоретических занятий (уроков), текущего контроля и промежуточной аттестации. Компьютерный класс.	<p>Комплект мебели.</p> <p>Технические средства обучения: ПК, мультимедийное оборудование.</p> <p>Win XP, 7 DreamSpark Premium Electronic Software Delivery (3 years) Renewal 1203984220 , Kaspersky Endpoint Security 10 для Windows – 356-160615-113525-730-94, ПраванаПОНetPolice School для Traffic Inspector Unlimited, ПраванаПО Traffic Inspector Anti-Virus powered by Kaspersky Special, Traffic Inspector (Контракт 524 ДВГУПСот 15.07.2019)</p>
-----	---	--

8. МЕТОДИЧЕСКИЕ МАТЕРИАЛЫ ДЛЯ ОБУЧАЮЩИХСЯ ПО ОСВОЕНИЮ

В процессе изучения дисциплины студенты посещают лекции (уроки), практические занятия. На всех этапах обучения по МДК осуществляется контроль знаний. Задания обучающихся при тестировании оцениваются в 1 балл за каждый правильный ответ, итоговая оценка представлена в таблице разделов 3, приложения 1

Подготовка к лекциям (урокам), практическим занятиям включает изучение конспекта лекций, учебных пособий, основной и дополнительной литературы, законодательных и нормативных источников. Студенты также отвечают на вопросы и решают задания по курсу.

Лекция (урок). Работа на лекции является очень важным видом студенческой деятельности для изучения дисциплины, т.к. лектор ориентирует студентов в учебном материале. Краткие записи лекций (конспектирование) помогает усвоить материал. Написание конспекта лекций: кратко, схематично, последовательно фиксировать основные положения, выводы, формулировки, обобщения; помечать важные мысли, выделять ключевые слова, термины.

Практические занятия. На практических занятиях студенты самостоятельно под руководством преподавателя выполняют задания по темам курса. На практических занятиях студенты овладевают навыками выполнения разработки технологических процессов текущего содержания, ремонтных и строительных работ, применения машин и механизмов при ремонтных и строительных работах, контроля параметров рельсовой колеи и стрелочных переводов, выбора способов обеспечения промышленной безопасности.

**Оценочные материалы при формировании рабочей программы
ПМ.02 Строительство железных дорог, ремонт и текущее содержание железнодорожного
пути**

МДК.02.03 Машины, механизмы для ремонтных и строительных работ

1. Описание показателей, критериев и шкал оценивания компетенций.

1.1. Показатели и критерии оценивания компетенций ОК 1, ОК 2, ОК 3, ОК 4, ОК 5, ОК 6, ОК 7, ОК 8, ОК 9, ПК 2.1, ПК 2.2, ПК 2.3, ПК 2.4, ПК 2.5:

Объект оценки	Уровни сформированности компетенций	Критерий оценивания результатов обучения
Обучающийся	Низкий уровень Пороговый уровень Повышенный уровень Высокий уровень	Уровень результатов обучения не ниже порогового

1.2. Шкалы оценивания компетенций ОК 1, ОК 2, ОК 3, ОК 4, ОК 5, ОК 6, ОК 7, ОК 8, ОК 9, ПК 2.1, ПК 2.2, ПК 2.3, ПК 2.4, ПК 2.5:, к форме промежуточной аттестации: Диффер. зачет, Домашние контр. раб.

Достигнутый уровень результата обучения	Характеристика уровня сформированности компетенций	Шкала оценивания
		Диффер. зачет, Домашние контр. раб.
Низкий уровень	Обучающийся: -обнаружил пробелы в знаниях основного учебно-программного материала; -допустил принципиальные ошибки в выполнении заданий, предусмотренных программой; -не может продолжить обучение или приступить к профессиональной деятельности по окончании программы без дополнительных занятий по соответствующей дисциплине.	Неудовлетворительно
Пороговый уровень	Обучающийся: -обнаружил знание основного учебно-программного материала в объеме, необходимом для дальнейшей учебной и предстоящей профессиональной деятельности; -справляется с выполнением заданий, предусмотренных программой; -знаком с основной литературой, рекомендованной рабочей программой дисциплины; -допустил неточности в ответе на вопросы и при выполнении заданий по учебно-программному материалу, но обладает необходимыми знаниями для их устранения под руководством преподавателя.	Удовлетворительно

Повышенный уровень	<p>Обучающийся:</p> <ul style="list-style-type: none"> - обнаружил полное знание учебно-программного материала; -успешно выполнил задания, предусмотренные программой; -усвоил основную литературу, рекомендованную рабочей программой дисциплины; -показал систематический характер знаний учебно-программного материала; -способен к самостоятельному пополнению знаний по учебно-программному материалу и обновлению в ходе дальнейшей учебной работы и профессиональной деятельности. 	Хорошо
Высокий уровень	<p>Обучающийся:</p> <ul style="list-style-type: none"> -обнаружил всесторонние, систематические и глубокие знания учебно-программного материала; -умеет свободно выполнять задания, предусмотренные программой; -ознакомился с дополнительной литературой; -усвоил взаимосвязь основных понятий дисциплин и их значение для приобретения профессии; -проявил творческие способности в понимании учебно-программного материала. 	Отлично

1.3. Описание шкал оценивания

Компетенции обучающегося оценивается следующим образом:

Планируемый уровень результатов освоения	Содержание шкалы оценивания достигнутого уровня результата обучения			
	Неудовлетворительно	Удовлетворительно	Хорошо	Отлично
Знать	Неспособность обучающегося самостоятельно продемонстрировать наличие знаний при решении заданий, которые были представлены преподавателем вместе с образцом их решения.	Обучающийся способен самостоятельно продемонстрировать наличие знаний при решении заданий, которые были представлены преподавателем вместе с образцом их решения.	Обучающийся демонстрирует способность к самостоятельному применению знаний при решении заданий, аналогичных тем, которые представлял преподаватель, и при его консультативной поддержке в части современных проблем.	Обучающийся демонстрирует способность к самостоятельному применению знаний в выборе способа решения неизвестных или нестандартных заданий и при консультативной поддержке в части междисциплинарных связей.
Уметь	Отсутствие у обучающегося самостоятельности в применении умений по использованию методов освоения	Обучающийся демонстрирует самостоятельность в применении умений решения учебных заданий в	Обучающийся продемонстрирует самостоятельное применение умений решения заданий, аналогичных тем, которые	Обучающийся демонстрирует самостоятельное применение умений решения неизвестных или

	учебной дисциплины.	полном соответствии с образцом, данным преподавателем.	представлял преподаватель, и при его консультативной поддержке в части современных проблем.	нестандартных заданий и при консультативной поддержке преподавателя в части междисциплинарных связей.
Иметь практически опыт	Неспособность самостоятельно проявить навык решения поставленной задачи по стандартному образцу повторно.	Обучающийся демонстрирует самостоятельность в применении навыка по заданиям, решение которых было показано преподавателем.	Обучающийся демонстрирует самостоятельное применение навыка решения заданий, аналогичных тем, которые представлял преподаватель, и при его консультативной поддержке в части современных проблем.	Обучающийся демонстрирует самостоятельное применение навыка решения неизвестных или нестандартных заданий и при консультативной поддержке преподавателя в части междисциплинарных связей.

2. Перечень вопросов по МДК.02.03.

2.1 Перечень вопросов к форме промежуточной аттестации: Домашние контр. раб.

Компетенции ОК 1, ОК 2, ОК 3, ОК 4, ОК 5, ОК 6, ОК 7, ОК 8, ОК 9, ПК 2.1, ПК 2.2, ПК 2.3:

1. Проанализируйте работу кривошипно-шатунного механизма
2. Опишите конструкцию кривошипно-шатунного механизма
3. Опишите принцип работы кривошипно-шатунного механизма
4. Перечислите возможные неисправности в работе кривошипно-шатунного механизма
5. Поясните, для чего предназначен кривошипно-шатунный механизм
6. Поясните, что включает в себя оценка технического состояния кривошипно-шатунного механизма
7. Поясните, из каких основных узлов состоит кривошипно-шатунный механизм
8. Поясните, от чего могут возникнуть неисправности в работе кривошипно-шатунного механизма
9. Сколько оборотов делает коленчатый вал в цикле работы четырехтактного двигателя
10. Какой двигатель не имеет клапанный газораспределительный механизм
11. Что используется для газораспределения в двухтактном двигателе
12. В каком направлении движется поршень в цилиндре при рабочем ходе в четырехтактном двигателе
13. Как установить рихтовщик в рабочее положение
14. Как установить домкрат ПДР8 в рабочее положение
15. Выбрать преимущества передвижных электростанций по сравнению со стационарными источниками питания МПИ
16. Указать правильно назначение передвижных электростанций
17. Почему в электроагрегатах частота оборотов двигателя должна быть постоянной
18. Что обеспечивает постоянство оборотов двигателя передвижной электростанции
19. Что в основном влияет на величину допустимой нагрузки, подключаемой к электроагрегату
20. Как влияет отклонение от установленного запаса мощности в пределах 25- 40% на работу электростанции
21. Какие характеристики низковольтной сети изображены на схеме

22. Что представляет собой кабельная арматура
23. Назначение кабельной арматуры
24. Выбрать правильный порядок формирования сети
25. К какой линии следует присоединить пункт подключения МПИ
26. Сколько шпалоподбоек необходимо для качественного
27. уплотнения балласта при текущем содержании пути
28. Сколько шпалоподбоек необходимо для качественного
29. уплотнения балласта при различных видах ремонта
30. Как располагаются монтеры пути во время работы с электрошпалоподбойками
31. В какой последовательности выполняют подбивку шпал
32. Можно ли пользоваться электроинструментом, если кабель имеет незначительные трещины с частично нарушенной изоляцией
33. Выбрать правильные характеристики для работы путевого инструмента с электроприводом
34. Если необходимо кратковременно отключить шпалоподбойку, каким образом это осуществить
35. Выбрать верные положения правил при подготовке
36. электрошпалоподбойки к работе
37. Каков порядок отключения шпалоподбойки при аварийной ситуации
38. При каких показателях работа по уплотнению балласта
39. считается удовлетворительной
40. При установке шуруповерта
41. в рабочее положение, какой по диаметру
42. должен быть ролик для рельсов Р65 в сравнении рельсами Р50
43. . Как проверить исправность редуктора шуруповерта
44. Куда установить рабочий орган для сверления
45. отверстий с помощью шуруповерта
46. Где устанавливается рабочий орган для заворачивания шурупов
47. В каком порядке производится смена ключа шуруповерта
48. 1-ключ шуруповерта (24x28)
49. Как определяют достаточный уровень масла в гидроцилиндре станка?
50. Как залить масло в редуктор станка?
51. Как устанавливают станок в нужную позицию для сверления отверстия?
52. Как установить станок СТР2 в работе, если пользуются мерным стержнем?
53. . Как установить станок СТР2 в работе, в случае, если заранее
54. отмечены места центров стыковых отверстий?
55. Какой способ подачи и отвода вала шпинделя у станка СТР2?
56. Назначение хоппер- дозаторов
57. Назначение дозатора в конструкции хоппер- дозатора
58. Какие подвижные единицы входят в состав рабочего поезда,
59. предназначенного для выгрузки балласта
60. Что нужно знать для расчета требуемого количества
61. щебня для ремонтных работ
62. Как узнать сколько вагонов потребуется для формирования
63. хоппер-дозаторного состава
64. Назначение турного вагона в составе хоппер- дозаторного поезда
65. В какой период ремонтных работ выгружается 70% щебня
66. Назначение электробалластеров
67. При каком положении РШР производится дозировка балласта электробалластером
68. Возможна ли работа балластера на участке в перерывах между
69. движениями поездов
70. Из каких основных конструктивных частей состоит укладочный кран УК – 25/9-18

2.2 Примерный перечень вопросов к дифференцированному зачету

Компетенции ОК 1, ОК 2, ОК 3, ОК 4, ОК 5, ОК 6, ОК 7, ОК 8, ОК 9, ПК 2.1, ПК 2.2, ПК 2.3, ПК 2.4, ПК 2.5:

1. Назначение двигателя внутреннего сгорания.
2. Как делятся двигатели внутреннего сгорания в зависимости от способа воспламенения рабочей смеси?
3. Питание карбюраторных двигателей.
4. Конструкция четырехтактного двигателя внутреннего сгорания.
5. Рабочий процесс четырехтактного двигателя.
6. Смазка двигателя.
7. Схема работы двухтактного дизельного двигателя.
8. Газораспределительный механизм.
9. Питание дизельных двигателей.
10. Схема зажигания от магнето.
11. Электрооборудование двигателя.
12. Схема батарейного зажигания.
13. Двухтактные одноцилиндровые двигатели.
14. Четырехтактные двигатели УД15М УД25М.
15. Двигатель Урал.
16. Бензиновый двигатель ДМ 1.
17. Дизель СН6Д.
18. Двигатель К750.
19. Машина для отделки и рихтовки пути ВПРС-02
20. Машины Duomatic, Unimat.
21. Поливочный поезд. Назначение, принцип работы
22. Путеукладочный и путеразборочный поезд. ВПО 3-300. Назначение, конструкция.
23. Машины для подготовительных работ. Кусторезы, корчеватели, рыхлители.
24. Моторная платформа МПД, МПД-2. Назначение, принцип работы.
25. Землеройно-транспортные машины, скреперы, бульдозеры, самоходные грейдеры.
26. Машины для ремонта земляного полотна, машина для нарезки и очистки кюветов СВП600.
27. Укладочный кран УК-25/9-18 назначение, конструкция.
28. Щебнеочистительная машина для торцевой очистки щебня УМ-М.
29. Машины для глубокой очистки щебня и замены балласта СЧ-600.
30. Щебнеочистительная машина РМ-80.
31. Щебнеочистительная универсальная машина СЧУ-800.
32. Назначение и конструкция Хоппер-дозатора, вагоны самосвалы.
33. Путьевой плунжерный снегоочиститель СДП-М.
34. Ротор снегоочиститель ФРЭС-2.
35. Снегоуборочный поезд СМ-2М.
36. Машины для сборки и разборки рельсошпальной решетки на звеносборочной базе ЗРС.

2.3 Примерный перечень вопросов к квалификационному экзамену

Компетенции ОК 1, ОК 2, ОК 3, ОК 4, ОК 5, ОК 6, ОК 7, ОК 8, ОК 9, ПК 2.1, ПК 2.2, ПК 2.3, ПК 2.4, ПК 2.5:

1. Рассказать схему стандовой шпалоремонтной мастерской.
2. Гидравлический ручной рихтовщик ГР-12Б.
3. Рельсосварочная машина ПРСМ-3.
4. Принцип работы насосной станции гидравлического моторного рихтовщика ГРУ-1.
5. Машина для правки стыков рельсов в пути МПРС.
6. Гидравлический разгонщик РН-01А.
7. Рельсошлифовальный поезд РШП-48.
8. Гидравлический натяжитель УНГ-75.
9. Путеизмерительная тележка ПТ-7, ПТ-8, ПТ7МК-01.
10. Машины и оборудование для свайных работ. Копры, свайный молот, вибромолоты.

11. Вагон- путеизмеритель ЦНИИ-2.
12. Принципиальная схема одноцилиндрового противоточного поршневого растворонасоса.
13. Электроагрегат АБ/2Т/230ВЖ.
14. Штукотурный агрегат.
15. Рельсосоверлильный станокСТР1, СТР2, СТР3.
16. Окрасочный агрегат безвоздушного распыления.
17. Рельсосоверлильный станокРСМ1М.
18. Машины и оборудование для гидроизоляционных работ
19. Рельсосоверлильный станок 1024В.
20. Битумоварочный котел.
21. Станок для снятия фасок ФС-2.
22. Машины для транспортировки бетона –автобетоносмеситель (миксер).
23. Рельсорезный станок РМК.
24. Растворосмесители, бетоносмесители, гравитационные бетоносмесители.
25. Рельсорезный станок РР80.
26. Растворонасосы. штукатурные агрегаты и станции.
27. Рельсорезный станок РМ5ГМ.
28. Окрасочные агрегаты.
29. Рельсошлифовалка МРШЗ.
30. Механизированный строительный ручной инструмент. Пробойник, пневматические молотки.
31. Путьевой универсальный ключ КПУ.
32. Строительные краны, стреловые, козловые.
33. Шурупогайковерт ШВ2М.
34. Путьевые ремонтные летучки ПРЛ.
35. Электропневматический костьюлезабивщик ЭПКЗ.
36. Грузовые, грузопассажирские дрезины МПТ.
37. Электрошпалоподбойка ЭШП9МЗ.
38. Погрузочно транспортный мотовоз МПТ-4.
39. Путьевой гидравлический домкрат ПДР-8.
40. Автомобильные краны .Автомобильные вышки

3.2 тестовое задание к дифференцированному зачету по МДК.02.03.

Компетенция: ОК 1, ОК 2, ОК 3, ОК 4, ОК 5, ОК 6, ОК 7, ОК 8, ОК 9, ПК 2.1, ПК 2.2, ПК 2.3, ПК 2.4, ПК 2.5:

К теме двигателя внутреннего сгорания

1. Сколько оборотов делает коленчатый вал в цикле работы четырехтактного двигателя?
4, 2, 1
2. Сколько ходов делает поршень за цикл работы у четырехтактного двигателя?
4, 2, 1,
3. Какой двигатель не имеет клапанный газораспределительный механизм?
двухтактный, четырехтактный, дизельный
4. Что в двухтактном двигателе обеспечивает выполнение всех процессов за один оборот коленчатого вала?
- Под рабочий процесс используется полость цилиндра над поршнем и под ним
- большой объем цилиндра,
- сорт топлива
5. Как называется процесс в двухтактном двигателе, когда поршень закрывает выпускное окно и перепускное при своем движении, повышает давление рабочей смеси, увеличивая ее температуру?
рабочий ход, сжатие, впуск
6. Как называется процесс в двухтактном двигателе, когда поршень, перемещаясь. открывает перепускное окно, закрывает впускное окно, и сжимает смесь в нижней полости цилиндра, перегоняя ее через перепускной канал в верхнюю полость цилиндра, где рабочая смесь вытесняет остатки отработавших газов из цилиндра?
выпуск, впуск, сжатие
7. Какая деталь связывает поршень и коленчатый вал?
шатун, цилиндр, распределительный вал
8. На какую деталь передается тепловая энергия газов?
поршень, цилиндр, выпускной клапан

9. Что используется для газораспределения в двухтактном двигателе?

окна, выпускной и перепускной клапан, перепускной коллектор

10. В каком направлении движется поршень в цилиндре при рабочем ходе в четырехтактном двигателе?

от нижней мертвой точки к верхней, **от верхней мертвой точки к нижней**

Типовое тестовое задание по теме «Передвижная электростанция» и способы подключения электроинструментов к источникам питания

1. Выбрать преимущества передвижных электростанций по сравнению со стационарными источниками питания МПИ?

-Небольшой размер и масса;

-Возможность своевременно доставлять до места работ;

-Простой уход при содержании и эксплуатации.

2. Указать правильно назначение передвижных электростанций.

-Обеспечение работы МПИ при отсутствии токопроводящих стационарных источников;

-Использование передвижной электростанции как дополнительного источника электроэнергии для подключения МПИ к основной токопроводящей сети;

-Использование передвижной электростанции как наиболее экономичного источника электроэнергии по сравнению со стационарными источниками.

3. Почему в электроагрегатах частота оборотов двигателя должна быть постоянной ?

-Так как это непосредственно связано с напряжением и частотой тока самого электроагрегата;

-Так как это обеспечивает надежную работу самого двигателя, а значит и агрегата в целом;

-Так как без этого не возможна работа самого агрегата.

4. Что обеспечивает постоянство оборотов двигателя?

-Регулируемая подача топлива;

-Качество топлива;

-Объем бензобака.

5. Что в основном влияет на величину допустимой нагрузки, подключаемой к электроагрегату;

-Разность температур окружающего воздуха;

-Мощность подключаемой нагрузки;

-Длительность подключения нагрузки.

6. В какой зависимости находятся мощность электроагрегата и колебания температуры воздуха. Как влияет колебание температур воздуха на выходную мощность электроагрегата?

-Чем больше разность температур, тем меньше выходная мощность электроагрегата;

-Мощность агрегата при колебаниях температур воздуха остается постоянной;

-Мощность увеличивается с увеличением отклонений температуры относительно условной, равной 20°C.

7. Как влияет отклонение от установленного запаса мощности в пределах 25- 40% на работу электростанции?

-Чем выше запас мощности, тем менее экономична работа электростанции;

-Чем меньше запас мощности, тем стабильней работа электростанции;

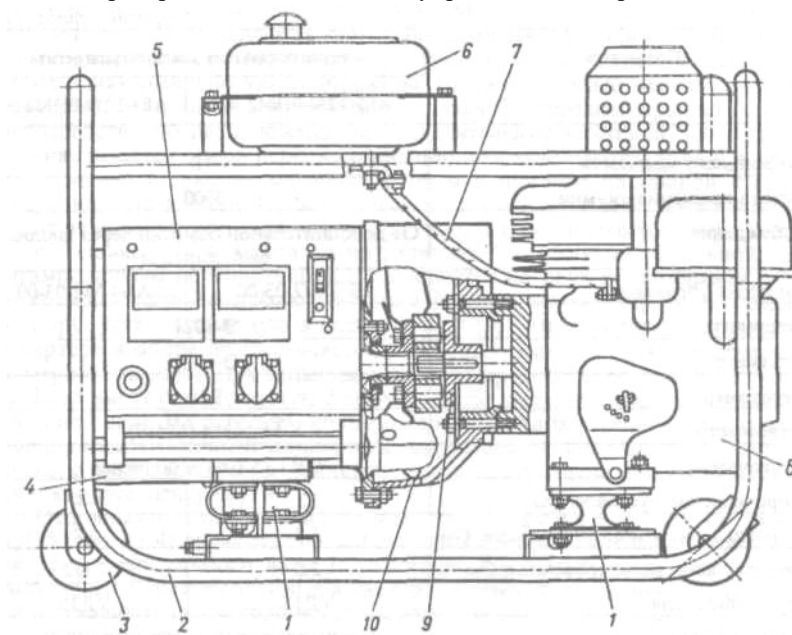
-Чем меньше запас мощности, тем менее экономично работает электростанция

8. Что изображено на рисунке под №8

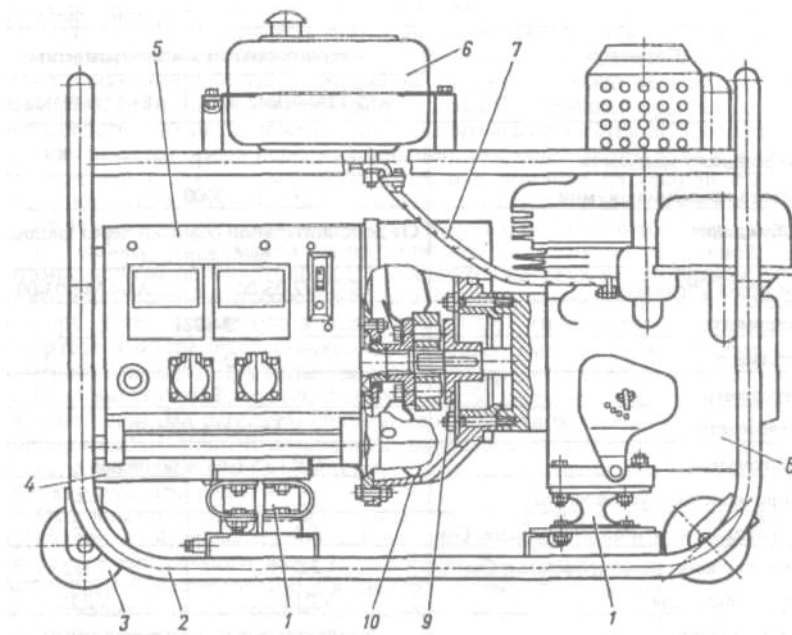
двигатель,

генератор,

блок управления электростанцией



9. Что изображено на рисунке под №4?



двигатель, генератор, блок управления электростанцией

10. Что означает показатель «2» и «4» в генераторах ГАБ 2- Т/230 и ГАБ 4 – Т/230?

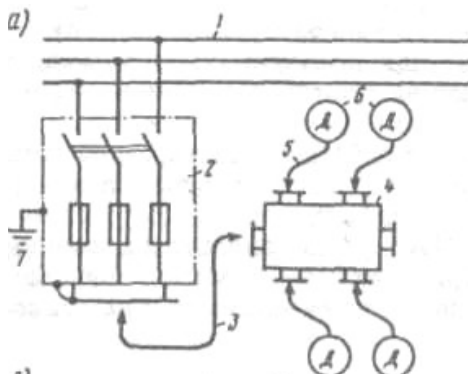
мощность, количество полюсов у ротора, напряжение ГАБ, коэффициент мощности

11. Что в конструкции ГАБ 4 обеспечивает большую мощность по сравнению с ГАБ2?

-Удлинение статора и ротора у ГАБ4

-Большой объем бензобака у ГАБ4

-Большая частота оборотов двигателя у ГАБ4



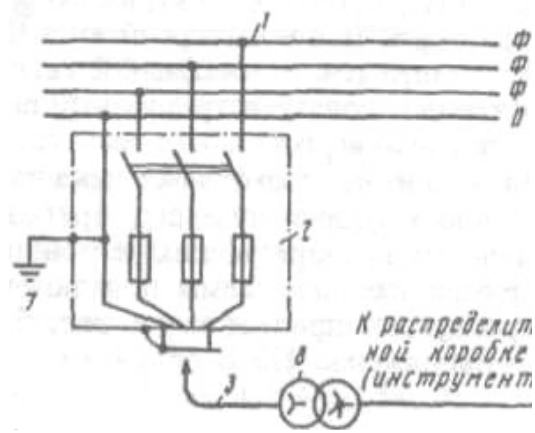
12. Какие характеристики низковольтной сети изображены на схеме?

Напряжение (U) = 220 в, частота тока (H) = 50 Гц;

Напряжение (U) = 380 в, частота тока (H) = 50 Гц;

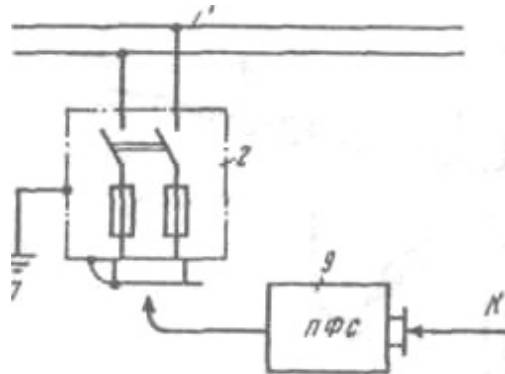
Напряжение (U) = 10 Кв, частота тока (H) = 50 Гц.

13. Какие характеристики низковольтной сети изображены на схеме



Напряжение (U) = 220 в, частота тока (H) = 50 Гц;
Напряжение (U) = 380 в, частота тока (H) = 50 Гц;
 Напряжение (U) = 10 Кв, частота тока (H) = 50 Гц.
 14 Для чего необходим агрегат №9 на схеме?

-Для преобразования однофазной сети в трехфазную;



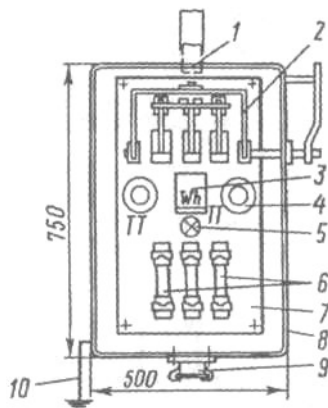
-Для понижения напряжения в сети;
 -Для заземления токоразборной точки.

15. Если стационарный источник – высоковольтная трехфазная линия, то для подключения к ней МПИ необходим?

-Трансформатор

-Агрегат преобразования фаз
 -Агрегат преобразования частоты тока

16 Что изображено на рисунке под №2



рубильник,

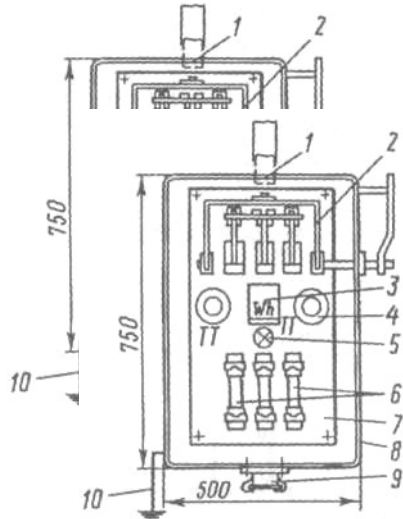
предохранитель,

трансформатор,

счетчик электроэнергии

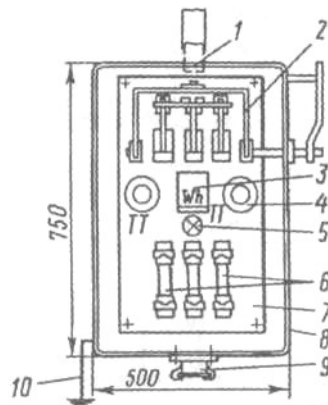
17. Что изображено на рисунке под №6?

рубильник, предохранитель, трансформатор, счетчик электроэнергии



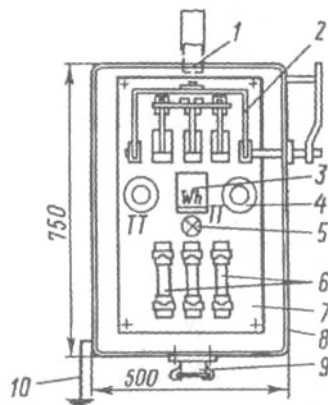
18. Что изображено на рисунке под №3?

счетчик, трансформатор, рубильник, предохранители



трансформатор, контрольная лампа, счетчик электроэнергии, предохранитель

20. Что изображено на рисунке под №5?



контрольная лампа, предохранитель, счетчик электроэнергии

21. Выбрать правильное назначение реактивного сопротивления в схемах статических преобразователей фаз?
 -Накапливают электромагнитную энергию при избытке мощности однофазной сети и отдают часть энергии к двигателям МПИ, когда мощность сети недостаточна;

-Изменяют направление движения тока в цепи агрегата;
 -Понижает напряжение высоковольтной сети до 220 в

22 Назначение кабельной арматуры?

-Распределение и подача электроэнергии к МПИ;

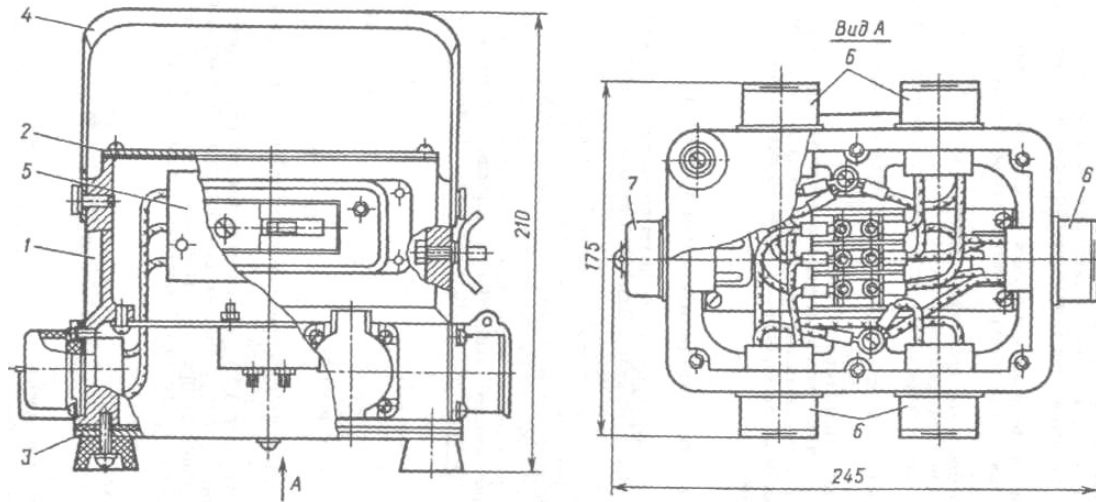
-Для подключения трансформатора к токоразборной точке;

-Для понижения напряжения подаваемого тока к МПИ.

23 Что представляет собой кабельная арматура?

прибор, кабель, сочетание кабеля и прибора

24 Что изображено на рисунке под №5

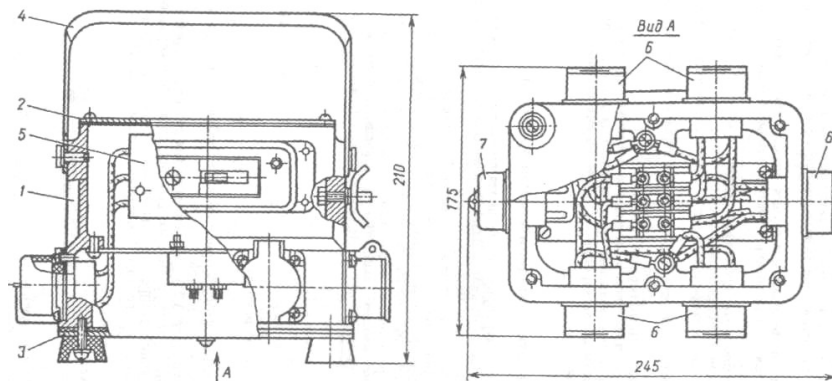


автоматический выключатель,

розетки,

вилки

25 Что изображено на рисунке под №6

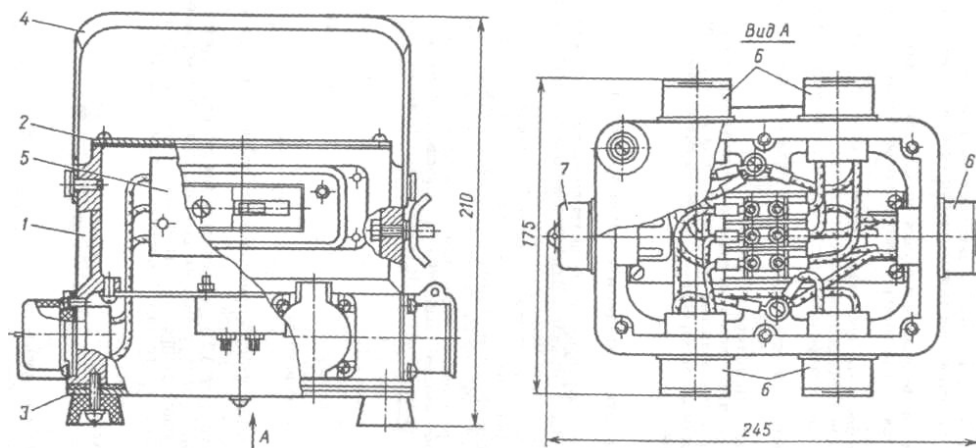


автоматический выключатель,

розетки

, вилки

26 Что изображено на рисунке под №7



автоматический выключатель, розетки, вилки

27 Назначение автоматического выключателя?

-Подает напряжение на нагрузку;

-Подключает дополнительный кабель от нагрузки, а также магистральный кабель от источника;

-Контролирует перепад напряжения в сформированной сети.

28 Выбрать правильный порядок формирования сети?

-К арматуре подключают подводящие магистральные кабели, за тем магистральный кабель подсоединяют к источнику питания и последовательно подключают МПИ;

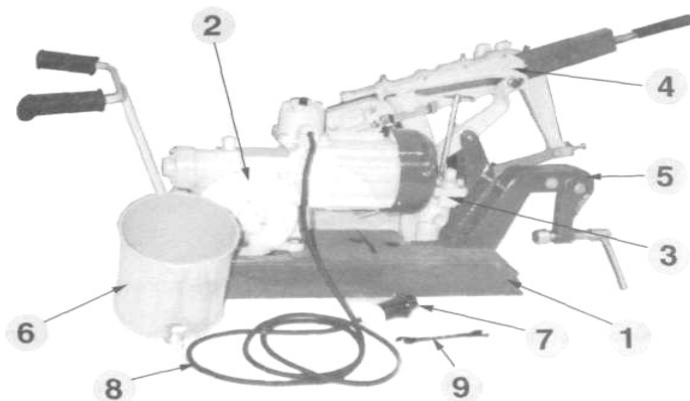
-Магистральный кабель подключают к источнику питания, затем

присоединяют арматуру, а к ней последовательно подключают нагрузку;

-К арматуре подключают нагрузку, а затем через магистральный кабель подключают к источнику питания

Типовое тестовое задание по теме «Рельсорезные станки»

1. Назначение станка

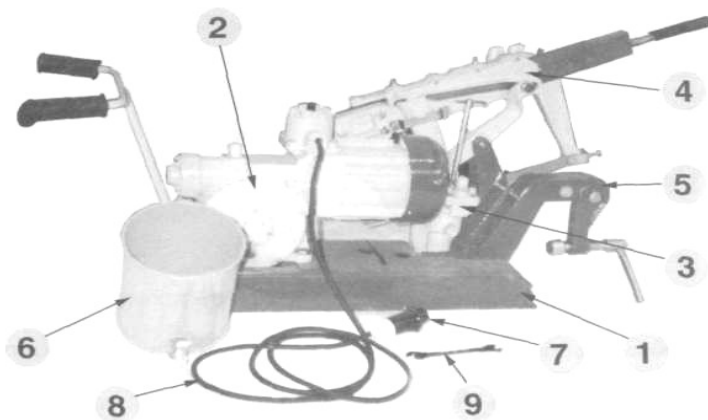


-Сверление отверстий;

-Отвертывание и заворачивание гаек болтовых креплений;

-Резание рельсов

2. Указать тип привода станка

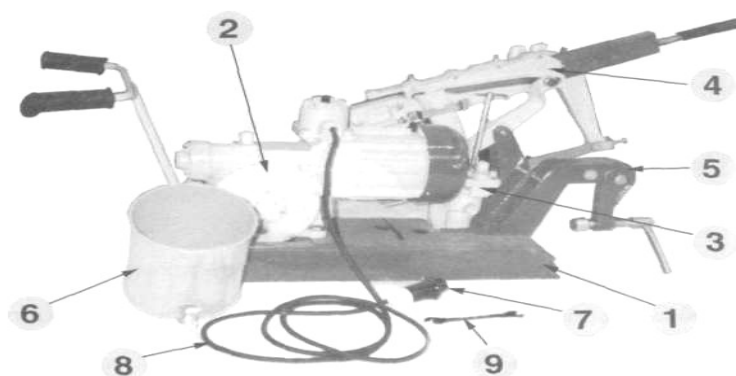


гидравлический,

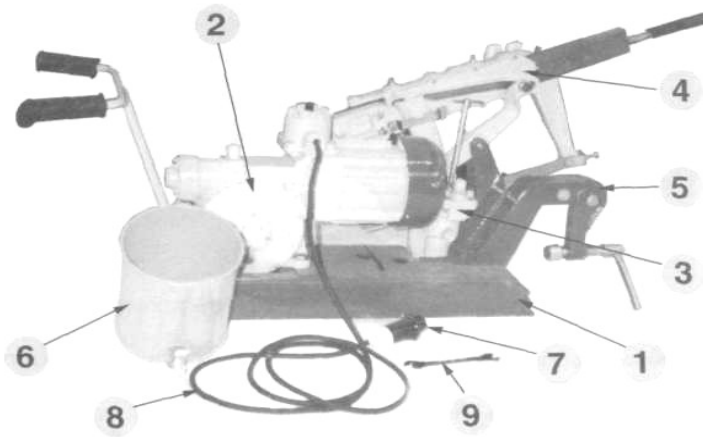
электрический.

бензиновый

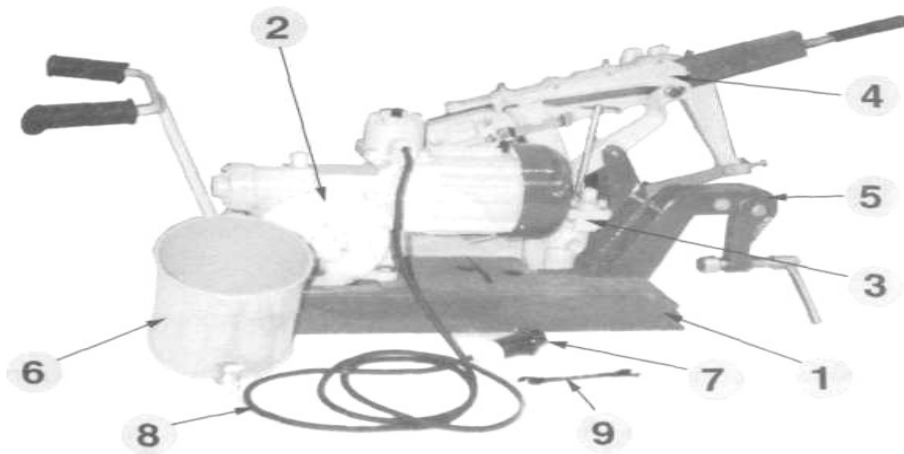
3. Что изображено на рисунке под №1



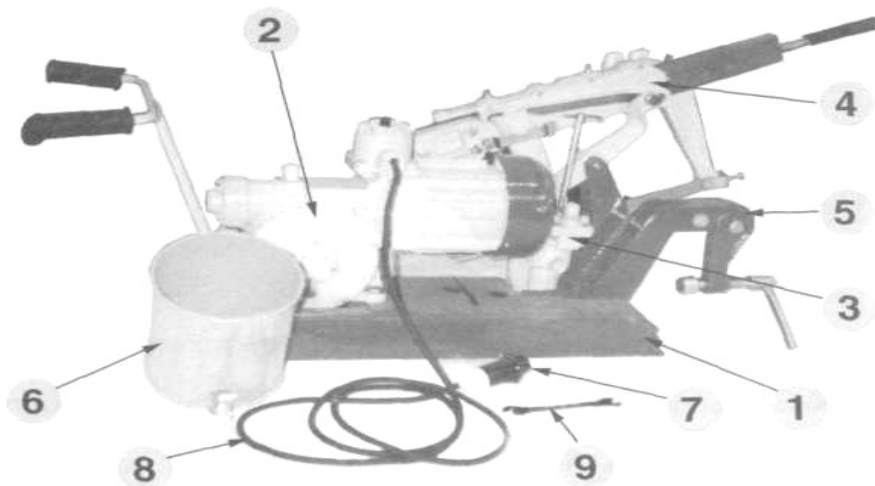
основание, поверхность призмы, **рама**
4 Что изображено на рисунке под №2?



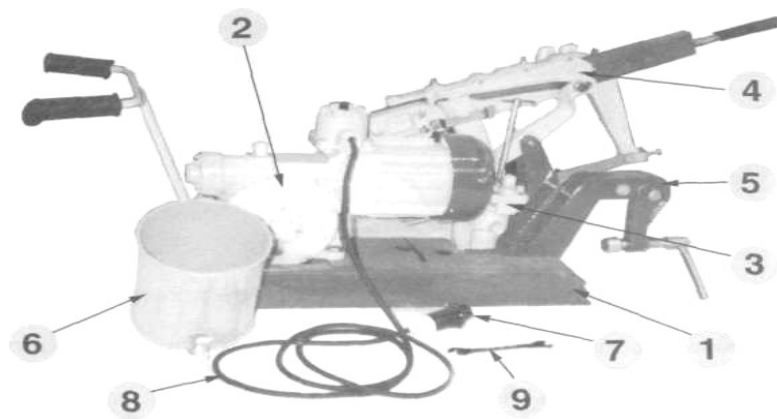
мотор-редуктор, пильный механизм, **гидроцилиндр**
5 Что изображено на рисунке под №3?



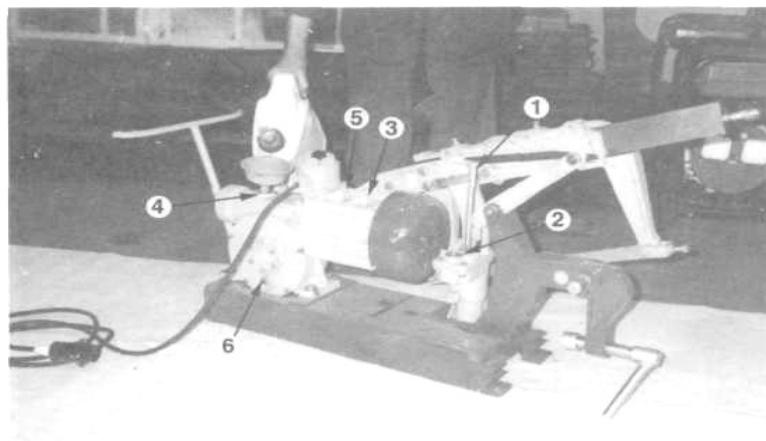
мотор-редуктор, пильный механизм, **гидроцилиндр**
6. Что изображено на рисунке под №4?



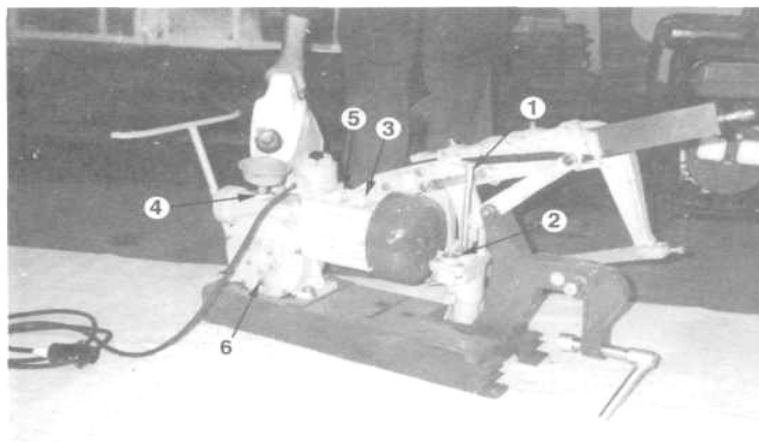
мотор-редуктор, **пильный механизм,** **гидроцилиндр**
7. Что изображено на рисунке под номером 5



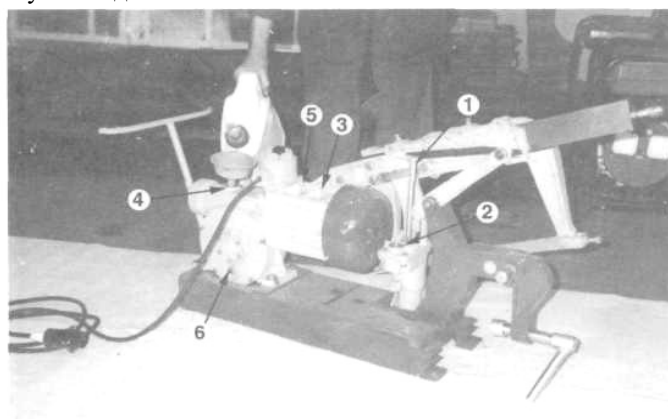
ключ, захват, гидравлическое устройство
 8. Что изображено на рисунке под №1



рукоятка, клапан, горловина
 9. Назначение рукоятки

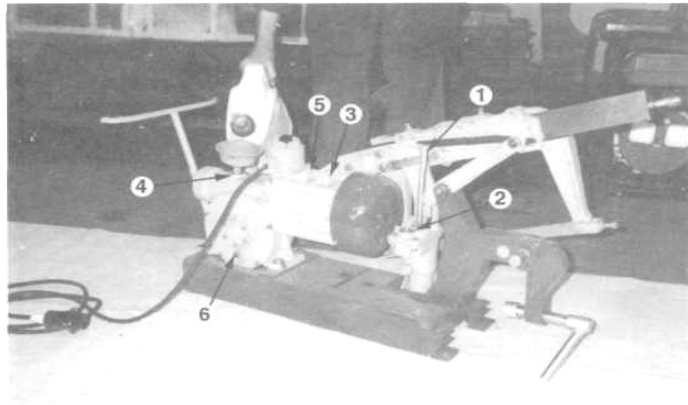


-Открывает запирающий клапан;
 -Открывает маслозаливную пробку;
 -Открывает пробку редуктора, для заливки масла.
 10. Что изображено на рисунке под №2

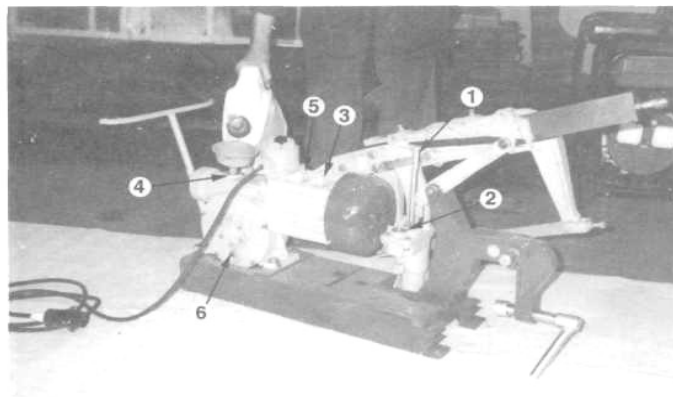


горловина, контрольная пробка редуктора,
11. Назначение горловины гидроцилиндра

контрольная пробка горловины



- Через нее заливают масло в гидроцилиндр;
 - Через нее выливают отработанное масло;
 - Для охлаждения двигателя станка.
12. Что изображено на рисунке под №3

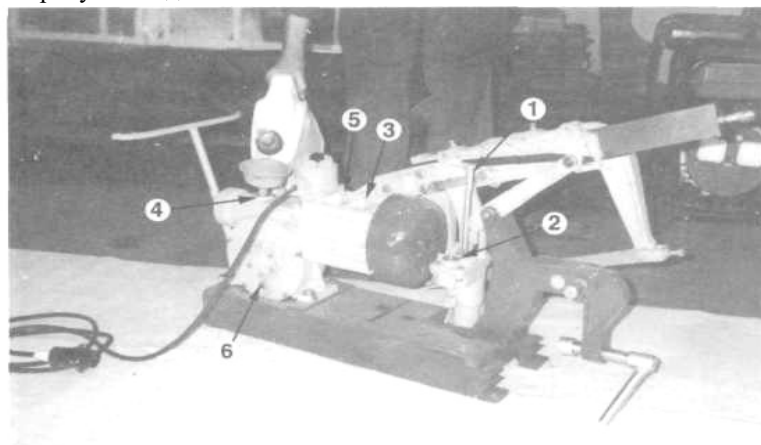


Маслозаливная пробка, контрольная пробка,
13. Как определяют достаточный уровень масла в гидроцилиндре?

пробка редуктора

- По уровню контрольной пробки;
- По уровню нижнего торца маслозаливной пробки;
- По уровню верха горловины

14. Что изображено на рисунке под № 4

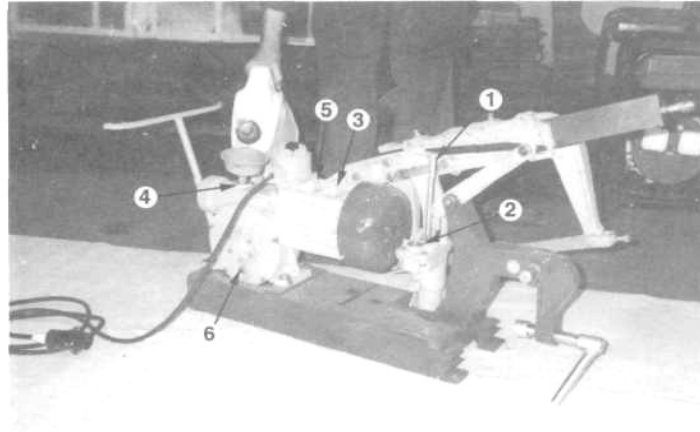


горловина редуктора,

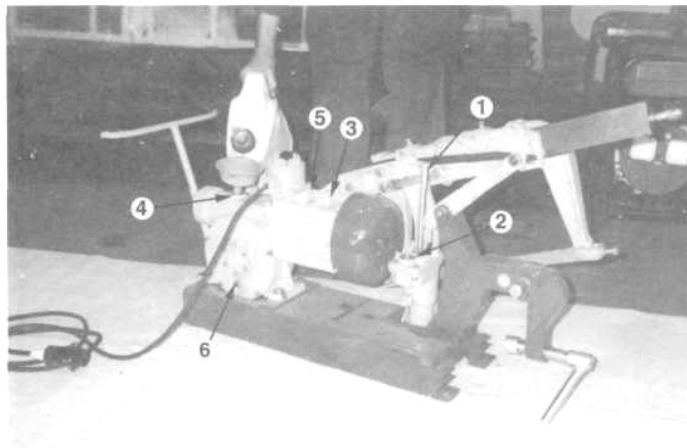
горловина гидроцилиндра,

маслозаливная пробка

15. Что изображено на рисунке под №5



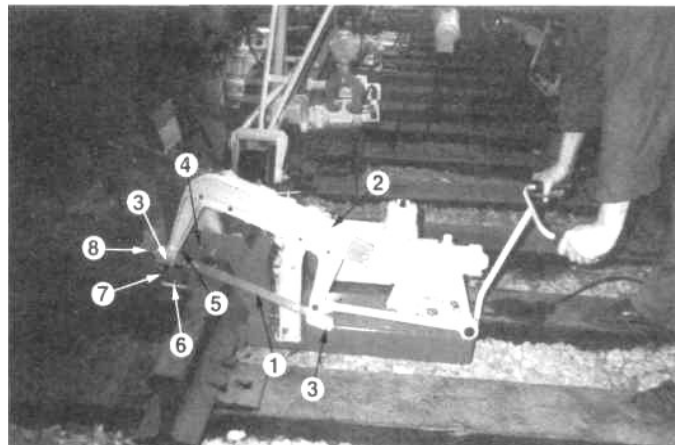
горловина редуктора, горловина гидроцилиндра, маслозаливная пробка
16. Что изображено на рисунке под №6



горловина редуктора, горловина гидроцилиндра, маслозаливная пробка
17. Как залить масло в редуктор?

- Открыть пробку 5, залить масло через горловину 4, до уровня контрольной пробки 6;
- Открыть маслозаливную пробку 3, через горловину 2 залить масло до нижнего торца маслозаливной пробки 3;
- Открыть контрольную пробку 6, залить масло, закрыть пробку 6.

18. Что изображено на рисунке под № 2

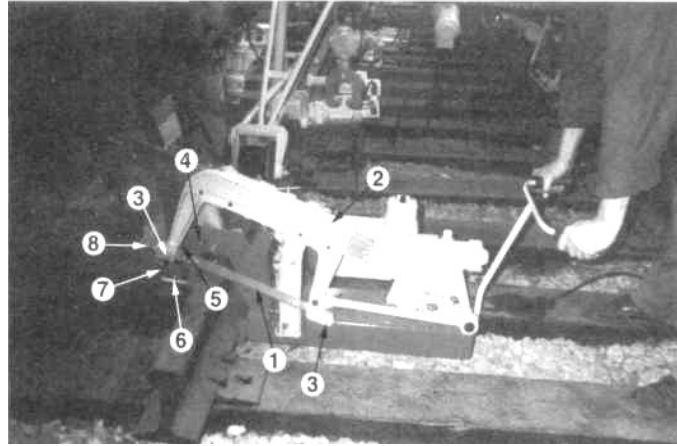


пильная рама,

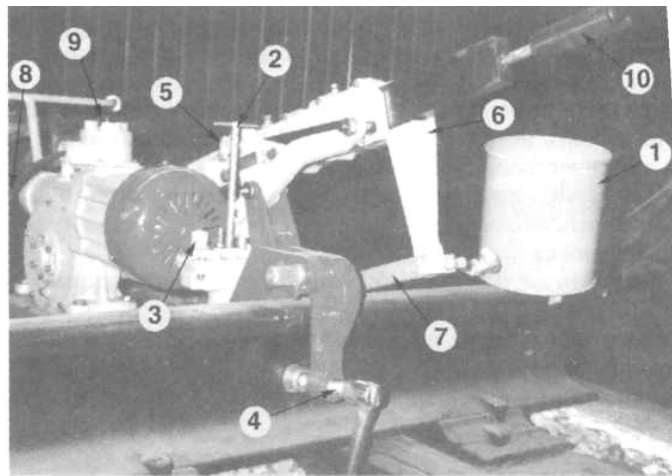
ножовочное полотно,

гидроцилиндр

18. Назначение болта 8



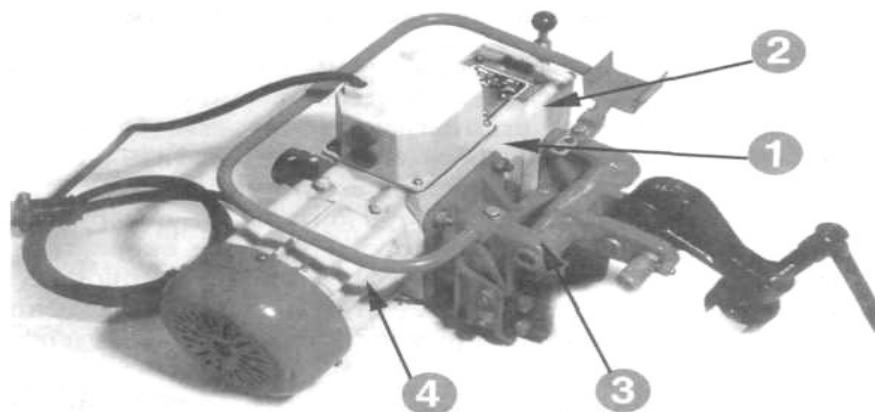
- Для натяжения ножовочного полотна;
 - Для принудительного прижима ножовочного полотна
19. Что изображено на рисунке под №9



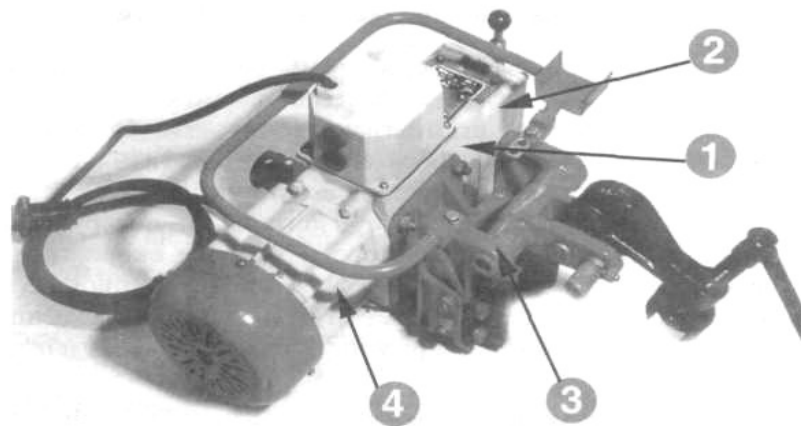
выключатель, маслозаливная пробка редуктора, фиксатор пильного механизма

Типовое тестовое задание по теме «Рельсоверлильные станки»

1. Назначение станка



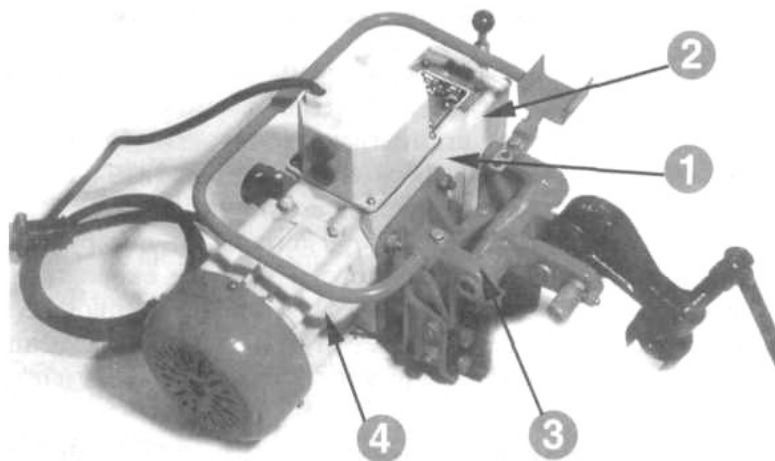
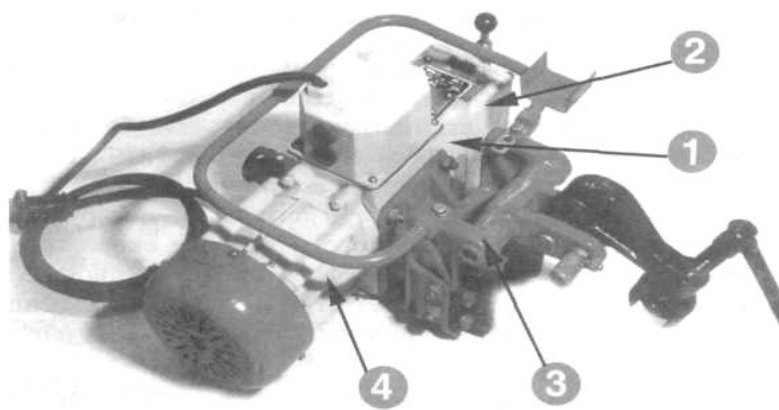
- Резание рельсов;
 - Сверление отверстий в рельсах;
 - Завинчивание шурупов рельсовых креплений
- 2Что изображено на рисунке под №1



редуктор, электродвигатель,
3. Что изображено на рисунке под №4
редуктор, электродвигатель,

коробка скоростей

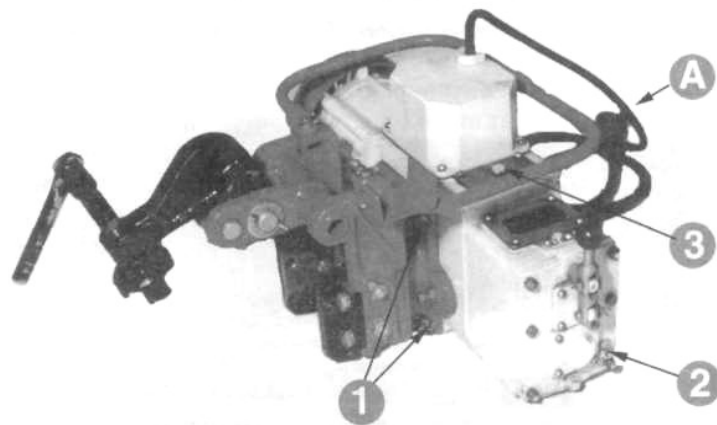
коробка скоростей



4. Что изображено на рисунке под №3

захват, коробка скоростей,
5. Что изображено на рисунке под №2?

редуктор

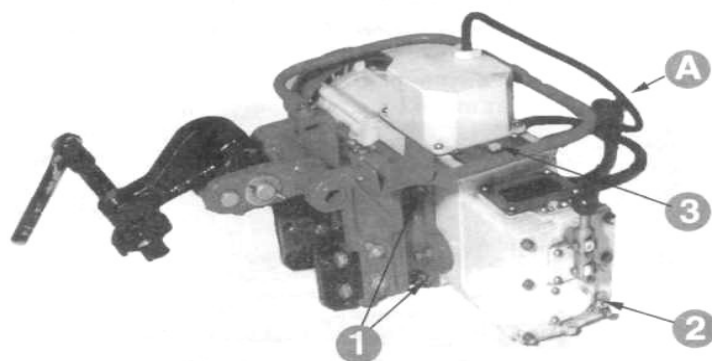


Контрольная пробка;

Кнопка включения станка;

Пробка - воздушник

6. Что изображено на рисунке под №3?

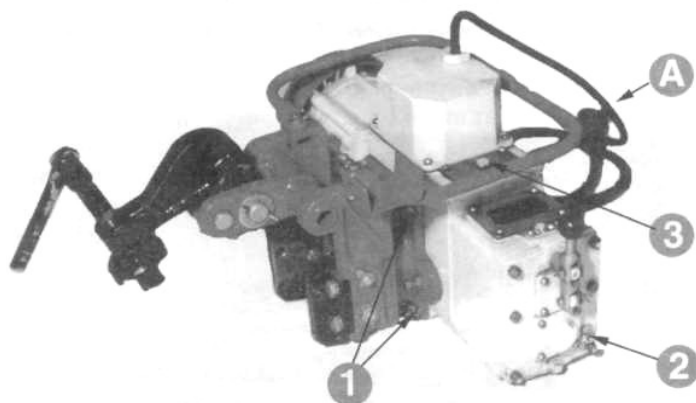


Контрольная пробка;

Кнопка включения станка ;

Пробка - воздушник

7 Как определяют достаточный уровень масла в редукторе двигателя станка СТР2?

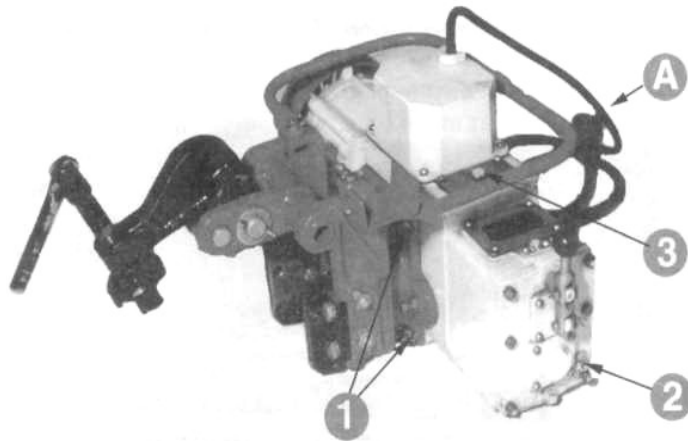


-Уровень масла должен доходить до уровня контрольной пробки;

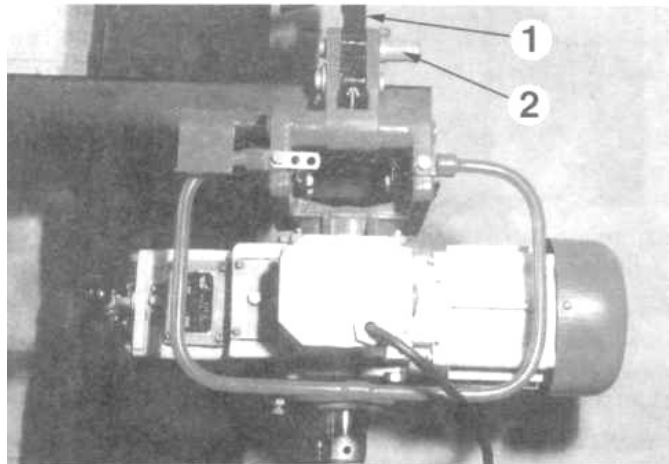
-Уровень масла должен доходить до уровня пробки- воздушника;

-Уровень масла должен быть ниже уровня контрольной пробки;

8. В каком направлении должен вращаться вал шпинделя станка СТР2?

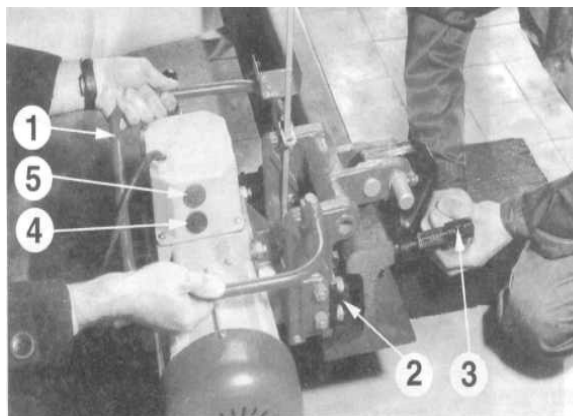


- По ходу часовой стрелки, если смотреть со стороны А вала шпинделя;
 - Против часовой стрелки, если смотреть со стороны А вала шпинделя;
 - В любом направлении
9. Как устанавливают станок в нужную позицию для сверления отверстия?



- Только по предварительной разметке осей центров стыковых отверстий;
- Только при помощи мерного стержня, входящего в комплект принадлежностей;
- Можно пользоваться предварительной разметкой осей центров отверстий, а также при помощи мерного стержня;**
- По требованию мастера

- 10 Как установить станок СТР2 в работе, в случае, если заранее отмечены места центров стыковых отверстий?
- Установить станок так, чтобы середина углового паза зажима совпала с отметкой на головке рельса;



- Установить станок так, чтобы середина углового паза зажима находилась справа от отметки на головке рельса;
- Установить станок так, чтобы середина углового паза зажима находилась слева от отметки на головке рельса.

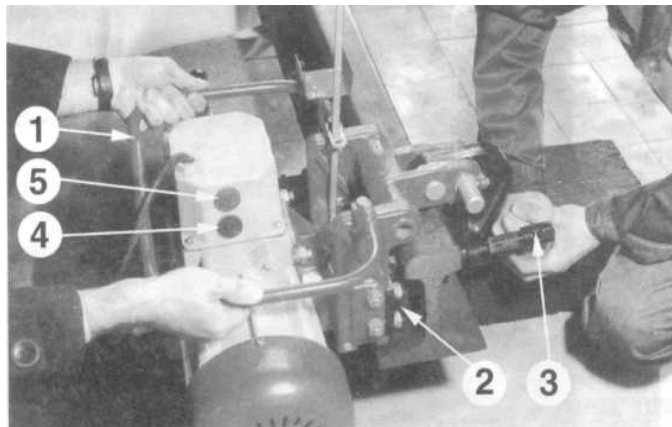
- 11 Как установить станок СТР2 в работе, если пользуются мерным стержнем?
- Установить станок так, чтобы отметка на мерном стержне совпадала с торцом рельса, если стержень приставлен к базовой поверхности шаблона;

-Установить станок так, чтобы отметка на мерном стержне находилась на расстоянии 66 мм от торца рельса, если стержень приставлен к базовой поверхности шаблона;

-Установить станок так, чтобы отметка на мерном стержне совпала с с отметкой на головке рельса, установленной на расстоянии 50мм от торца рельса, если стержень приставлен к базовой поверхности шаблона.

12. Что изображено на рисунке под № 2

-Шаблон;



-Кнопка включения станка;

-Винт для закрепления станка

13. Какой способ подачи и отвода вала шпинделя у станка СТР2?

-Шпиндельный вал автоматически подается к головке рельса и также после окончания сверления отверстия возвращается в исходное положение и выключается двигатель;

-Для сверления отверстия шпиндельный вал подается принудительно к головке рельса, а по окончании сверления вал автоматически возвращается в исходное положение, и станок выключается с помощью кнопки «стоп»

Типовое тестовое задание по теме «Балластировочные машины»

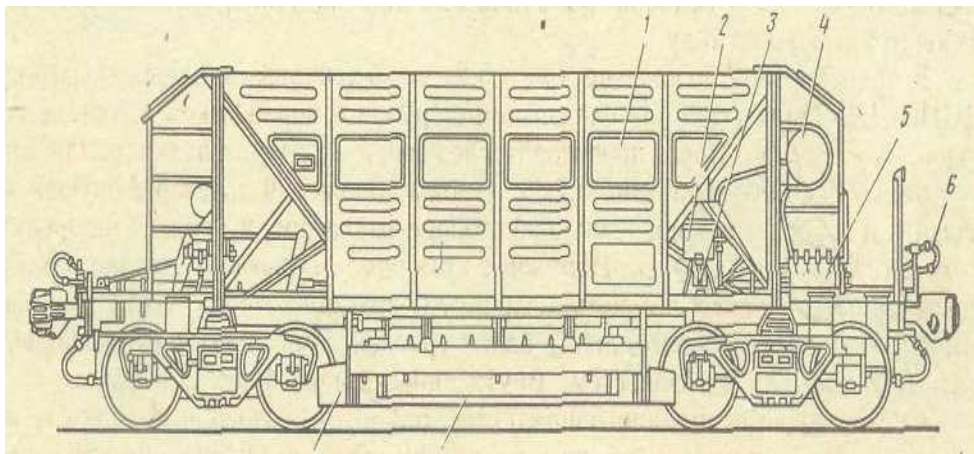
1 Назначение хоппер - дозаторов?

-Перевозка и выгрузка балласта на рельсошпальную решетку;

-Перевозка, выгрузка балласта слоем заданной толщины;

-Перевозка, выгрузка балласта слоем заданной толщины и разравнивание балласта на рельсошпальной решетке.

2Что изображено на рисунке под № 7?

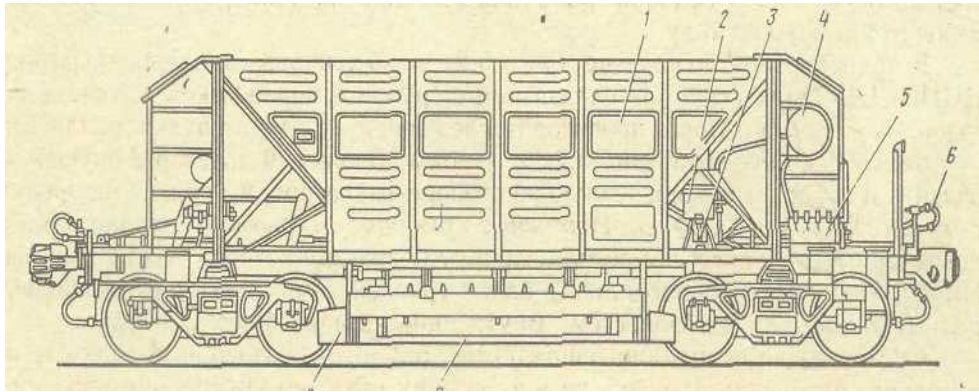


-Дозатор;

-Отвальные плужки;

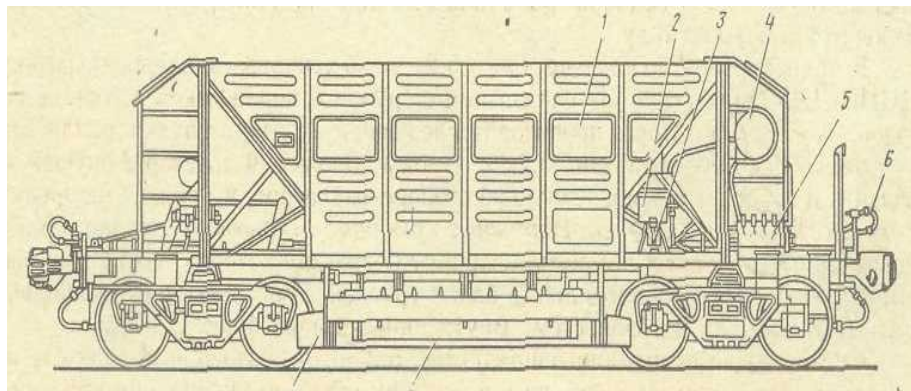
-Разгрузочные люки

3. Что изображено на рисунке под № 5?



- Пульт управления воздушной магистралью;
- Пульт управления выгрузкой балласта;**
- Пульт управления тормозной системой.

4. Что изображено на рисунке под №1



-Кузов;

- Окно выгрузки;
- Вентиляционное окно.

5. Назначение дозатора в конструкции хоппер – дозатора?

-Выгрузка балласта слоем заданной толщины;

- Разравнивание балласта;
- Механизированная выгрузка

6. Что является приводом для работы разгрузочных органов дозатора?

-Пневмосистема;

- Электродвигатель;
- Двигатель внутреннего сгорания

7. Какие подвижные единицы входят в состав рабочего поезда, предназначенного для выгрузки балласта?

-Локомотив, турный вагон, вагоны ХДВ;

- Турный вагон, вагоны ХДВ;
- Локомотив, вагоны ХДВ.

8. Что нужно знать для расчета требуемого количества щебня для ремонтных работ?

-Требуемое количество щебня для 1 км пути;

-Длину ремонтируемого участка, требуемое количество щебня на ремонт 1 км пути;

-Длину вагона ХДВ, количество щебня для ремонта 1 км пути.

9 Как узнать сколько вагонов потребуется для формирования хоппер-дозаторного состава?

-Длину ХДВ умножить на объем ХДВ;

-Объем ХДВ разделить на требуемый объем щебня для ремонта 1 км ремонтируемого участка;

-Требуемый объем щебня для ремонтируемого участка разделить на объем ХДВ.

10. Назначение турного вагона в составе хоппер- дозаторного поезда?

-Для обслуживающей бригады;

- Для размещения инструментов;
- Для соблюдения правил техники безопасности при транспортировке щебня.

11. В какой период ремонтных работ выгружается 70% щебня?

-Вслед за машиной ВПО 3000;

-Вслед за укладкой путевой решетки;

-В отделочный период.

12. Назначение электробалластеров

-Подъемка рельсошпальной решетки, сдвигка путевой решетки в плане, разравнивание неравномерно выгруженного балласта в продольном и поперечном направлении слоем заданной толщины, срезка и планировка обочин зем. полотна, оправка откосов балластной призмы;

-Разравнивание ранее выгруженного балласта слоем заданной толщины, подъемка рельсошпальной решетки, срезка и планировка откосов балластной призмы;

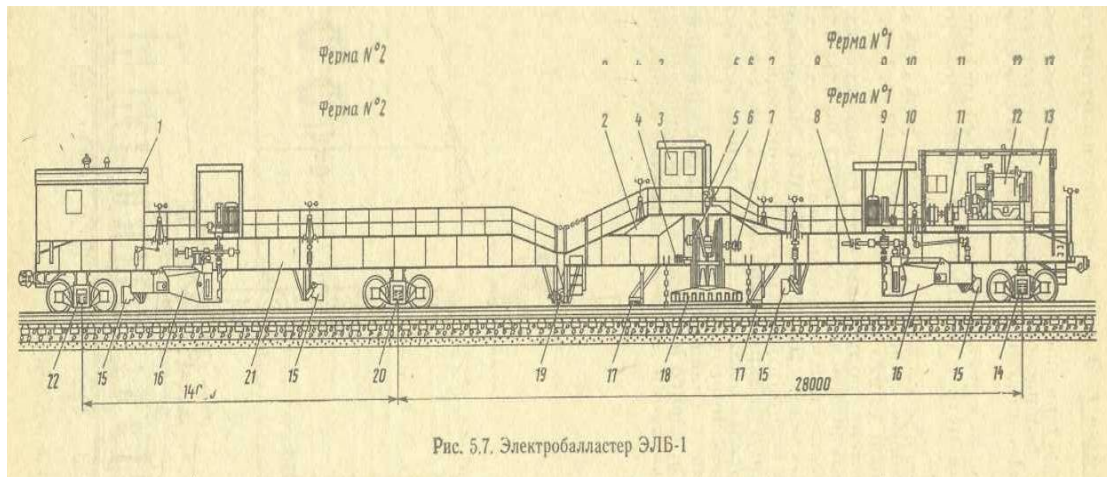
-Разгрузка балласта слоем заданной толщины подъемка и сдвигка РШР, срезка и планировка обочин зем. полотна, оправка откосов балластной призмы.

13. Как называется ферма 1 на рисунке?

ведущая,

ведомая,

ферма рабочего пролета



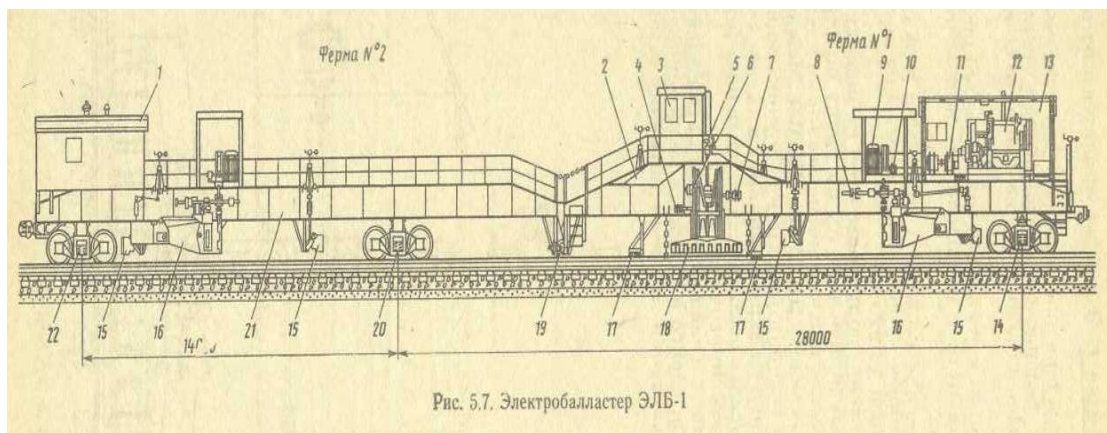
14 Назначение междуферменного шарнира №19?

-Плавное вписывание машины в кривые участки;

-Для увеличения рабочей базы машины;

-Для подъема и опускания магнитов

15 Что изображено на рис. под №16

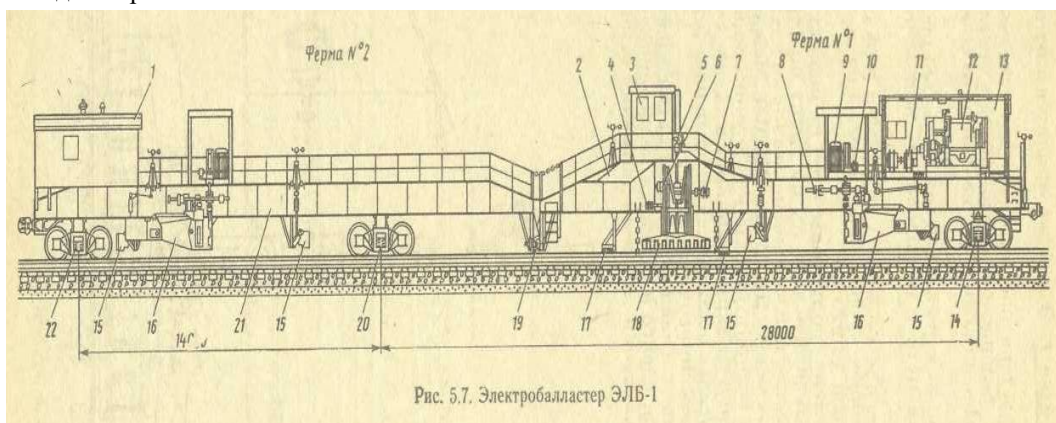


Дозатор,

рельсовые щетки,

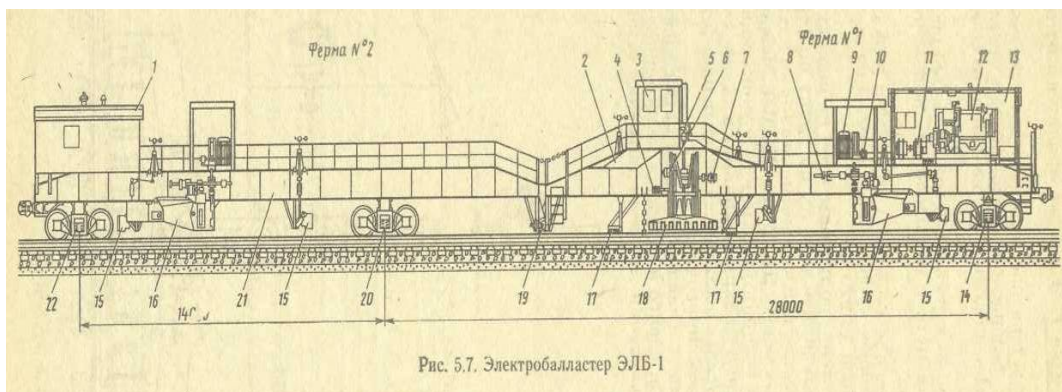
шпальные щетки

16. Назначение дозатора №16?



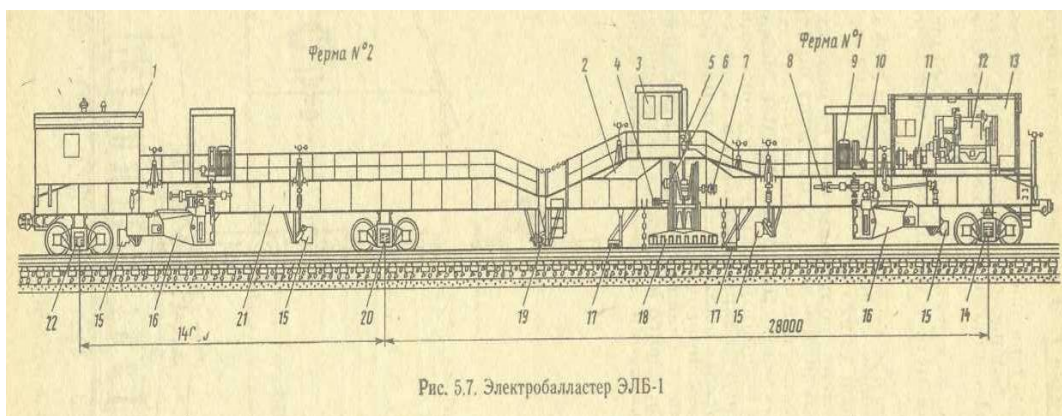
- Разравнивание и перераспределение балласта, опровка балластной призмы, срезка обочины зем полотна;
- Оправка балластной призмы;
- Срезка обочины зем полотна.

17. Что изображено на рисунке под №18?



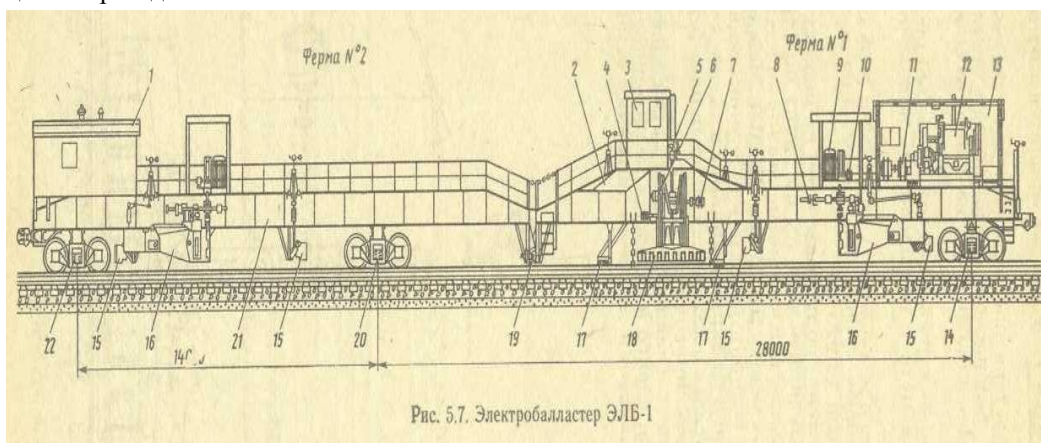
- Электромагнитный подъемник;
- Механизм подъема, сдвига и перекося пути;
- Балластировочные рамы

18. Назначение электромагнитного подъемника №18?

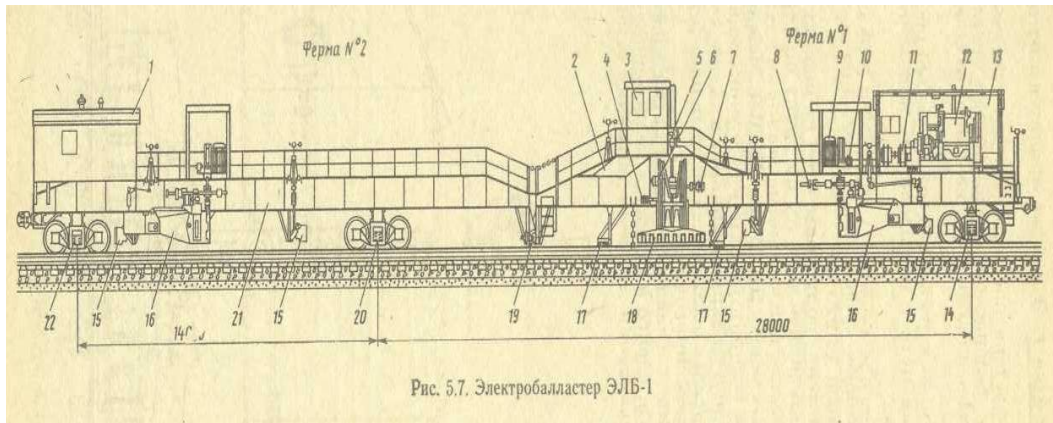


- Подъемка РШР, сдвиг и перекося РШР;
- Сдвиг и перекося РШР;
- Удержание РШР в поднятом положении во время движения машины.

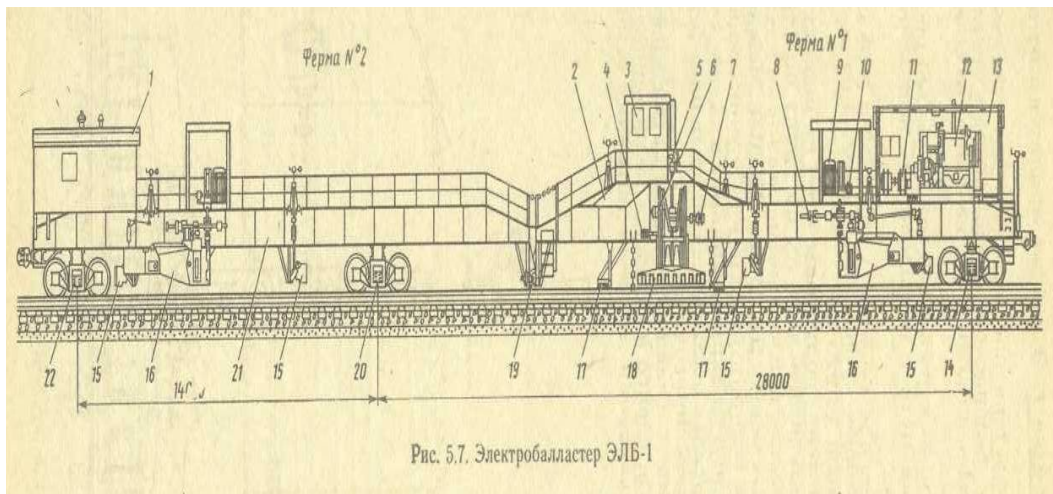
19. Где размещается бригада?



1, 3, 13
20. Что изображено под №13?

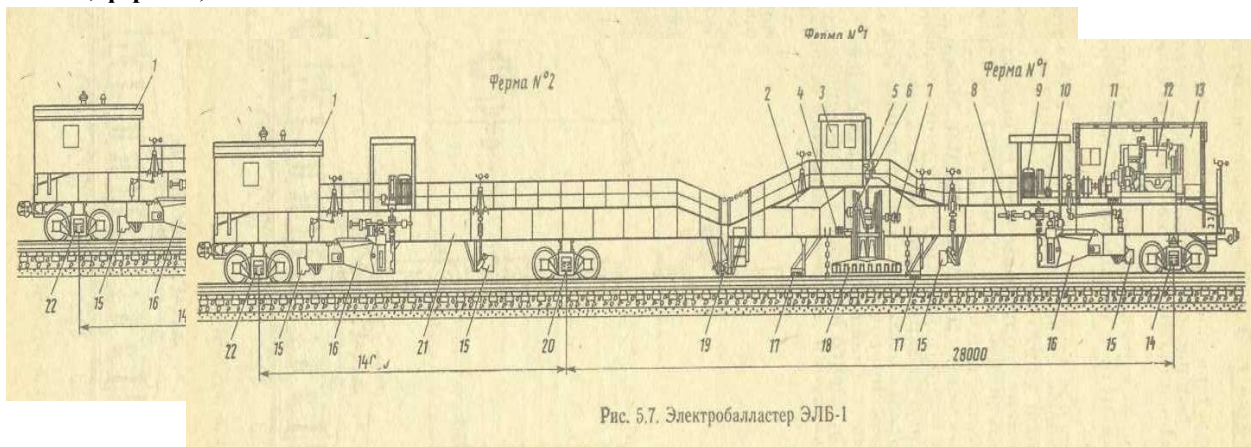


- Машинное отделение;
 - Электростанция**
 - Преобразователь для питания постоянным током электромагнитного подъемника.
21. Что изображено под №10?



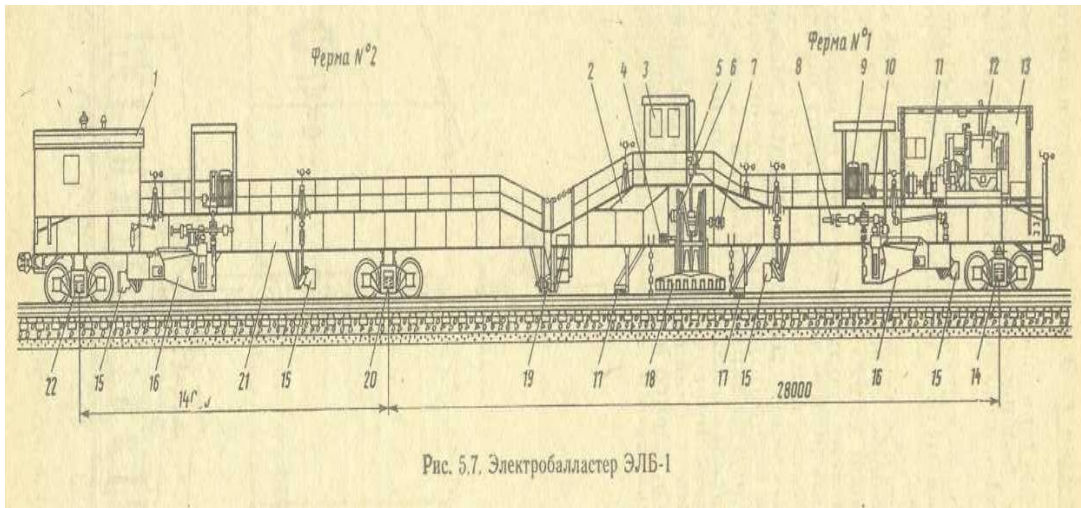
- Механизм подъема дозатора;**
- Пульт управления дозатором;
- Преобразователь переменного тока.

22. Какая ферма ведущая?
 ферма 1, ферма 2,

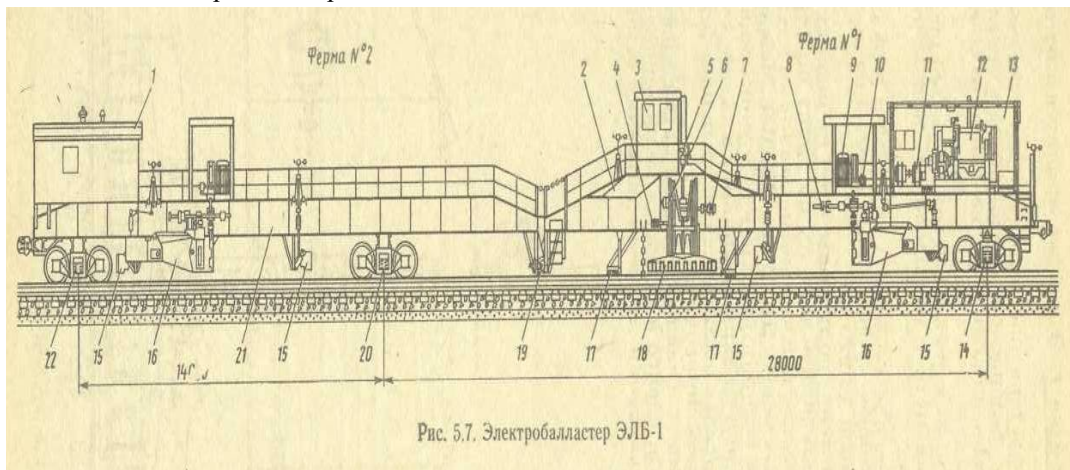


23. Назначение балластных рам?
- Планировка и рыхление балласта;**
 - Рыхление балласта;
 - Уплотнение балласта.

24. При каком положении РШР производится опровка откосов балластной призмы?
 -При поднятом положении РШР;



- Без поднятия РШР;
 -При любом положении
 25. При каком положении РШР работают рельсовые щетки №15?



- При поднятом положении РШР;
 -Без поднятия РШР;
 -При любом положении
 26. При каком положении РШР производится дозировка балласта?
 -При поднятом положении РШР;
 -Без поднятия РШР;
 -При любом положении.
 27. В каком месте ремонтного участка снижают скорость перемещения балластера?
 -Скорость рабочая постоянна на всем участке;
 -В конце участка на расстоянии 25 -50 м.;
 -В начале и конце участка на протяжении 25-50 м
 28. Возможна ли работа балластера на участке в перерывах между движениями поездов
 Да, нет

29. На какую высоту поднимают РШР при начале работы на участке
 -Задают сразу требуемую высоту подъема РШР;
 -Начальные 25 м поднимают высоту от 0 до заданной отметки;
 -Задают сразу требуемую высоту, а в конце участка делают плавный отвод по высоте

Типовое тестовое задание по теме «Щебнеочистительные машины»

1. Выбрать правильный вариант назначения машины ЩОМ-4?
 -Очистка щебня на глубину 20 см ниже подошвы шпал, вырезка балласта, подъемка и сдвигка пути, мостов малых пролетов весом до 200 кн ;
 -Очистка щебня на глубину до 30 см ниже подошвы шпал, вырезка балласта, подъемка и сдвигка пути, мостов малых пролетов весом до 200 кн;
 -Очистка щебеночного и гравийного балласта на всю ширину балластной призмы одного пути на глубину до 40 см, вырезка балласта, подъемка и сдвигка пути, мостов малых пролетов весом до 200 кн
 2. Что изображено на рисунке под № 16

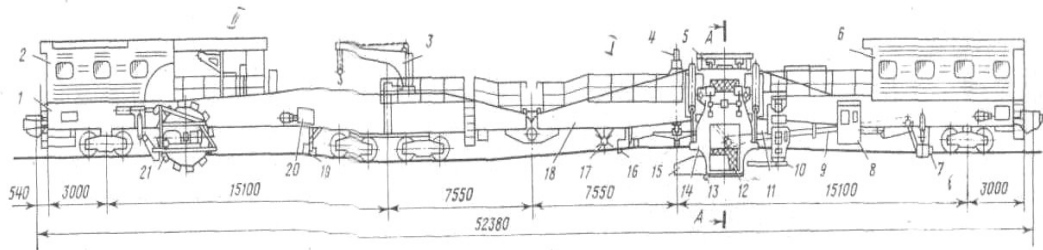


Рис. 7.1. Щебнеочистительная машина ЩОМ-4

- Электромагнитный подъемник;
 - Рельсошпальные щетки ;
 - Устройство для отбора части очищенного щебня ;
3. Что изображено на рисунке под №13

Подрезной нож, сетчатая лента, несущая рама

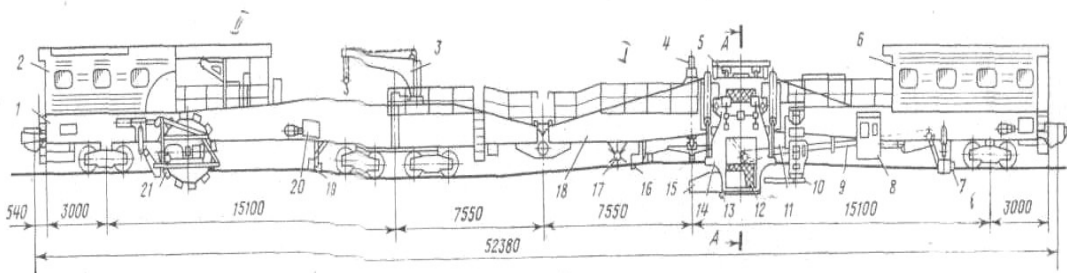


Рис. 7.1. Щебнеочистительная машина ЩОМ-4

4. Выбрать правильный вариант способа производства работ машиной ЩОМ4?

-С подъемом путевой решетки

-Без подъема путевой решетки

-Со снятой путевой решеткой

5. Применение машины ЩОМД?

-Очистка щебеночного или гравийного балласта по всей ширине балластной призмы на глубину 25 см;

-Очистка щебеночного или гравийного балласта по всей ширине балластной призмы на глубину 40 см;

-Очистка щебеночного или асбестового балласта по всей ширине балластной призмы на глубину 35 см;

6. При каком типе ВСП применяется машина ЩОМД?

-Рельсы Р50,65 шпалы деревянные;

-Рельсы Р50,65 шпалы железобетонные;

-При любом типе ВСП

7. Что изображено на рис. под №6?

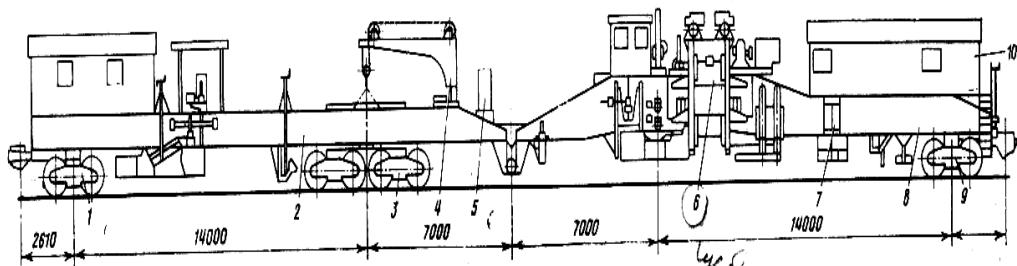


Рис. 7.19. Щебнеочистительная машина ЩОМ-Д

-Узел щебнеочистительного устройства;

-Выносной пост;

-Ферма

8. Способ производства работ машиной ЩОМД?

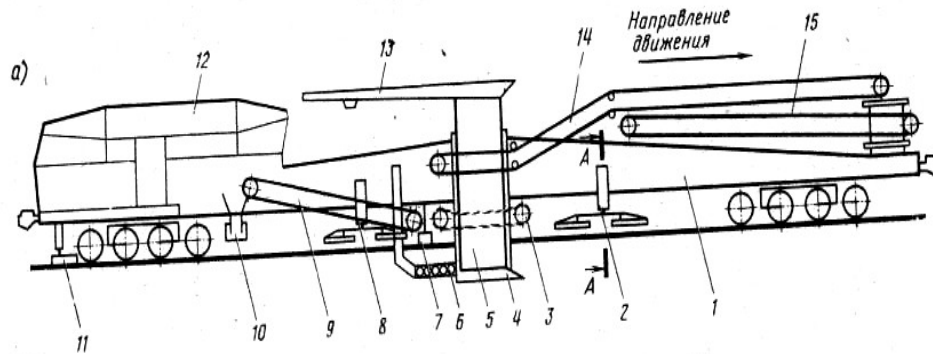
-С подъемом путевой решетки;

-Без подъема путевой решетки;

-Со снятой путевой решеткой.

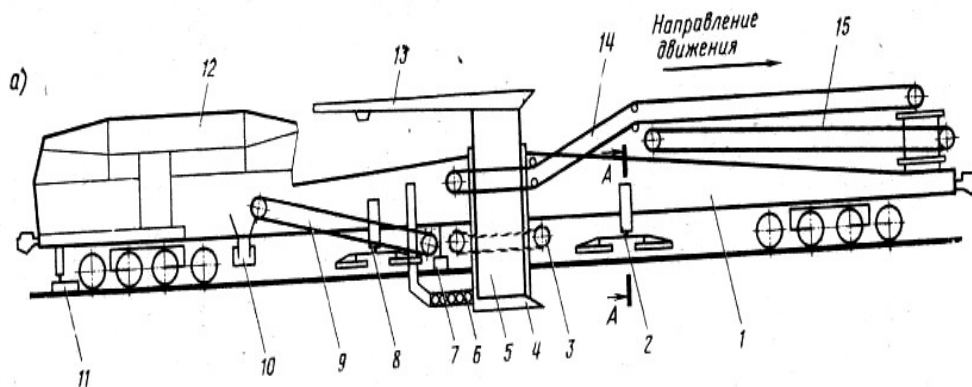
9. Назначение машины ЩОМД «0»?

- Очистка щебеночного и гравийного балласта на глубину до 40 см;
 - Подъемка и сдвигка пути, очистка щебеночного и гравийного балласта на глубину до 25 см;
 - Подъемка и сдвигка пути, -очистка щебеночного и гравийного балласта на глубину до 35 см, подъемка пути**
10. Область применения машины ЩОМД «0»
- С подъемом путевой решетки;
 - Без подъема путевой решетки;**
 - Со снятой путевой решеткой.
11. Название и назначение конструктивного узла под №15?
- Поворотный конвейер для удаления засорителей;**



- Планировщик, для выравнивания выгружаемого чистого щебня;
- Конвейер – питатель, для выборки загрязненного балласта .

12. Что изображено под №2 и №8?



- Механизмы для подъема РШР;**
- Шпальные щетки, бункеры

13. Назначение машины ЩОМ 3У?

- Очистка щебеночного и гравийного балласта под стрелочными переводами и по всей ширине балластной призмы одного пути, глубиной до 0,35 м;**
 - Очистка щебеночного и гравийного балласта под стрелочными переводами и по всей ширине балластной призмы одного пути, глубиной до 0,40 м;
 - Очистка щебеночного и гравийного балласта под стрелочными переводами и по всей ширине балластной призмы одного пути, глубиной до 0,25 м.
14. Что изображено на рис. под №9

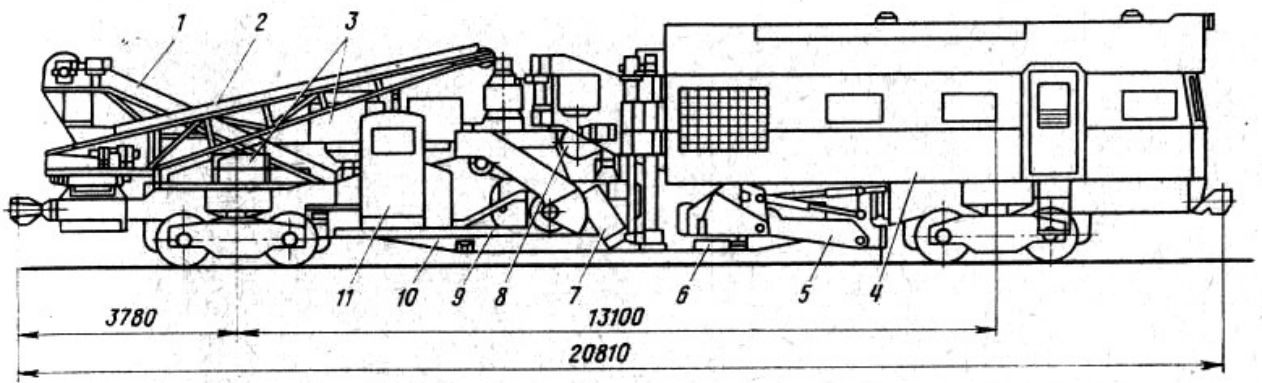


Рис. 7.30. Щебнеочистительная машина ЩОМ-3У

- Выгребное устройство;
 - Щебнеочистительное устройство;
 - Бункер- распределитель части чистого щебня
15. Что изображено на рис. под №1 и №2?
- Наклонный и поворотный конвейеры;

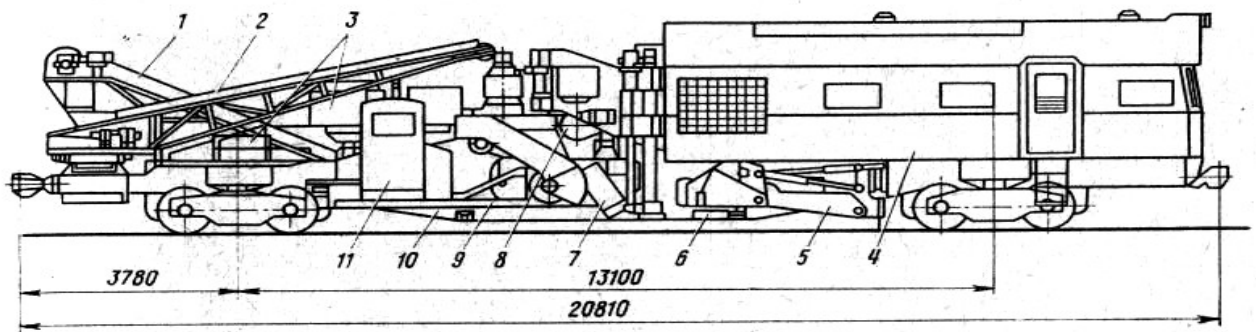


Рис. 7.30. Щебнеочистительная машина ЩОМ-3У

- Кран для выгрузки подрезного ножа;
 - Щебнеочистительное устройство;
16. Способ производства работ машиной ЩОМЗУ?
- С подъемом путевой решетки;
 - Без подъема путевой решетки;**
 - Со снятой путевой решеткой;
17. Назначение машины БМС?
- Очистка щебеночного и гравийного балласта на всю ширину балластной призмы глубиной до 25 см на одном пути;**
 - Очистка щебеночного и гравийного балласта на всю ширину балластной призмы глубиной до 35 см на одном пути;
 - Очистка щебеночного и гравийного балласта на всю ширину балластной призмы глубиной до 40см на одном пути;
18. Способ производства работ машиной БМС?
- С подъемом путевой решетки
 - Без подъема путевой решетки;
 - Со снятой путевой решеткой;**
19. Что изображено на рис. под №6?

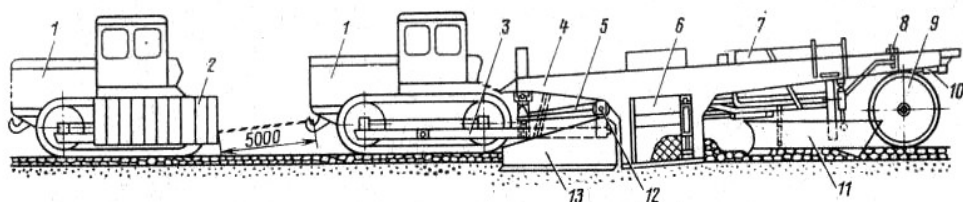


Рис. 7.33. Балластоочистительная машина БМС

-Рама машины, дозатор,
20. Что изображено на рис. под №13?

щебнеочистительное устройство

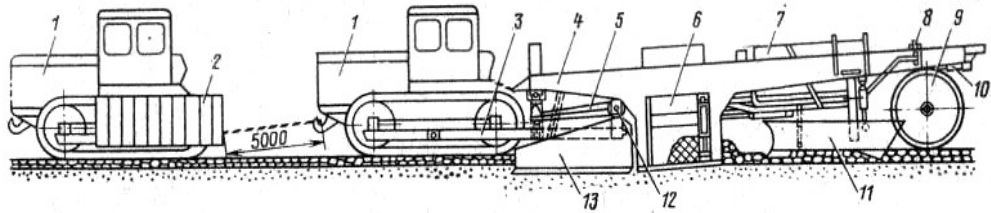
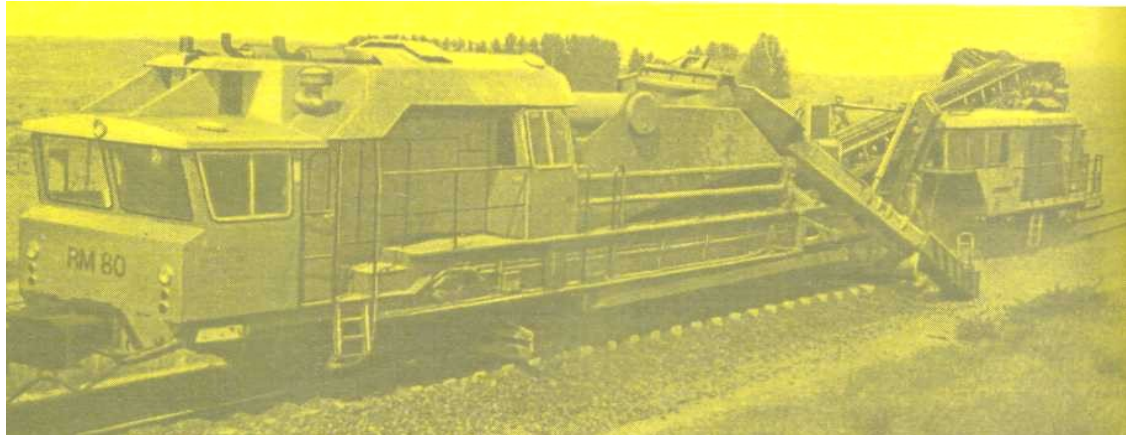


Рис. 7.33. Балластоочистительная машина БМС

Крылья планировщика,
21. Назначение машины

крылья дозатора,

распределительное устройство



-Позволяет укладывать геотекстильные материалы, создавать основную площадку земляного полотна с желаемым поперечным уклоном, Ширина очистки составляет до 8 м. Глубина очистки может достигать до 1150 мм. Щебень на стрелочных переводах можно очищать как по прямому направлению, так и по боковому;

-Позволяет укладывать геотекстильные материалы, создавать основную площадку земляного полотна с желаемым поперечным уклоном, глубину выемки можно плавно регулировать во время работы, от 200 мм (от нижней постели шпалы) до 900 мм (от головки рельса);

-Позволяет укладывать геотекстильные материалы, создавать основную площадку земляного полотна с желаемым поперечным уклоном, после установки дополнительного оборудования можно использовать для оздоровления основной площадки земляного полотна;

22. Назначение и возможности машины АНМ801?

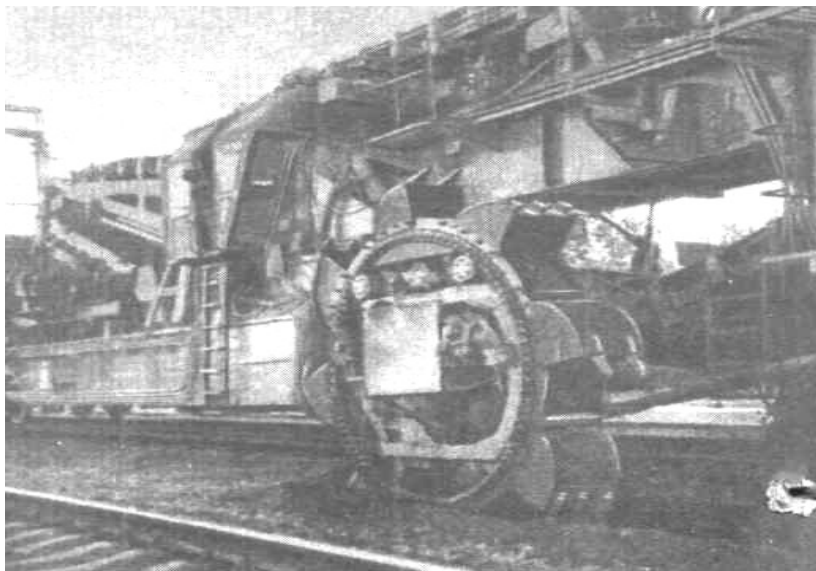
-Вырезает загрязненный балласт на глубину до 1300 мм от головки рельса при ширине захвата до 6000 мм. Может вырезать балласт в любое время суток, при любых типах рельсов, шпал и креплений, а также в условиях сильно загрязненного и уплотненного, при температуре наружного воздуха от -10°C до +40°C;

-Предназначена для очистки от засорителей пути и стрелочных переводов без демонтажа рельсошпальной решетки. Глубину выемки можно плавно регулировать во время работы от 200 мм (от нижней постели шпалы) до 900 мм (от головки рельса).

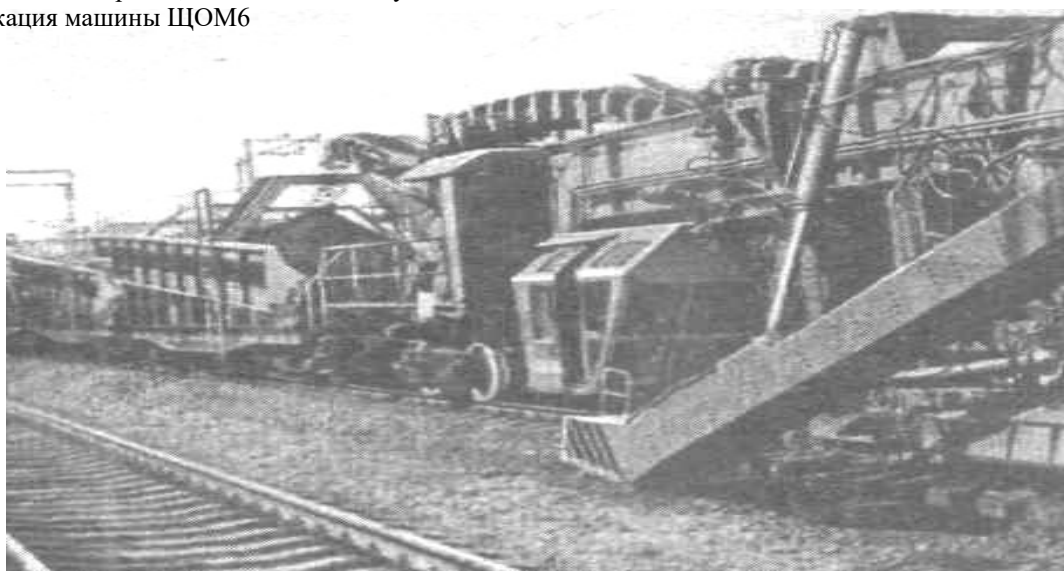
-Используется при лечении земляного полотна, например, устройство песчано-гравийного защитного слоя, укладки пленки, нетканого материала, изоляционных плит.

Вырезает загрязненный балласт на глубину до 900 мм от головки рельса при ширине захвата до 6000 мм

23. Модификация машины ЩОМ6



Роторная, баровая, плужная
24. Модификация машины ЩОМ6



Роторная, баровая, плужная

25. Назначение машины УМ-С



-Для очистки балласта на перегонах и станциях на глубину до 35 см

-Для вырезки балласта ротором из междупутья и обочины как с одной, так и с обеих сторон пути, а также для формирования плугами откосов и кюветов

-Для транспортирования и электроснабжения щебнеочистительной машины СЧ – 600

-Для глубокой вырезки балласта под РШР, укладки геотекстиля на поверхность среза с дозировкой и уплотнением нового балластного слоя и отвода загрязнителей в состав механизированных вагонов или в сторону от путей

Типовое тестовое задание по теме «Путеукладочная техника»

1. Выбрать правильную схему формирования хозяйственного путеразборочного поезда:

-Локомотив - 4-хосная платформа + МПД - кран УК-25/9-18;

-Локомотив - кран УК-25/9-18 - 4-хосные платформы +МПД;

-Локомотив - МПД - кран УК-215/9-18 -4-хосная платформа;

-Локомотив - кран УК-25/9-18 - МПД -4-хосная платформа;

2. Выбрать правильную схему путеукладочного хозяйственного поезда?

-Кран УК 25/9-18 – 4-хосные платформы +МПД – локомотив;

-Локомотив – кран УК 25-/9-18 – 4-хосные платформы +МПД;

-Кран УК -25/9-18 – локомотив – 4-хосные платформы+МПД ;

3. Что обеспечивает самоходность крана?

-Силовые дизель-генераторные установки, смонтированные на ферме крана;

-Ходовые тележки крана;

-Дизель- генераторные установки моторной платформы;

4. Для каких целей расходуется энергия силовых установок подкрановой платформы УК 25/9-18?

-Только для питания грузоподъемного оборудования

-Для питания грузоподъемного оборудования и передвижения крана с составом

-Для передвижения пакетов по составу и работы кранового оборудования

5. В каких направлениях может перемещаться ферма крана УК?

-Вверх, вниз, вперед, назад

-Вверх, вниз, вправо, влево

-Назад, вперед, вправо, влево

-Только вперед и назад

-Только вверх или вниз

6 Назначение грузовой лебедки кранового оборудования УК?

-Подъем и опускание звена РШР

-Для перемещения звена РШР вдоль фермы к месту укладки

-Для перемещения грузовых тележек

7 Какой привод имеет грузовая лебедка?

Гидравлический, **электрический**, механический, ручной

8. Назначение тяговой лебедки кранового оборудования УК?

-Для передвижения грузовых тележек вдоль фермы крана

-Для подъема и опускания звена РШР

-Для перемещения самой фермы в продольном направлении

9. Что на крановой ферме служит как грузозахватное устройство?

Траверса, грузовая тележка, грузовая лебедка

10, Влияет ли наличие электрификации на участке на количество звеньев в пакете с деревянными шпалами?

да, нет

11. Влияет ли наличие электрификации на участке на количество звеньев в пакете с железобетонными шпалами?

да, нет

12. С какой целью применяют тормозные башмаки во время работы путеукладочного крана?

-Для предотвращения схода крана с рельсов уложенного звена

-Для предотвращения несанкционированного перемещения крана во время работы

-Как дополнительное мероприятие в случае отказа тормозных колодок колесных пар подкрановой тележки

3.2 Соответствие между балльной системой и системой оценивания по результатам тестирования устанавливается посредством следующей таблицы:

Объект оценки	Показатели оценивания результатов обучения	Оценка	Уровень результатов обучения
Обучающийся	60 баллов и менее	«Неудовлетворительно»	Низкий уровень
	74 – 61 баллов	«Удовлетворительно»	Пороговый уровень
	84 – 77 баллов	«Хорошо»	Повышенный уровень
	100 – 85 баллов	«Отлично»	Высокий уровень

4. Оценка ответа обучающегося

4.1. Оценка ответа обучающегося на вопросы к форме промежуточной аттестации: дифференцированный зачет, Домашние контр. раб.

Элементы оценивания	Содержание шкалы оценивания			
	Неудовлетворительно	Удовлетворительно	Хорошо	Отлично
Соответствие ответов формулировкам вопросов (заданий)	Полное несоответствие по всем вопросам	Значительные погрешности	Незначительные погрешности	Полное соответствие
Структура, последовательность и логика ответа. Умение четко, понятно, грамотно и свободно излагать свои мысли	Полное несоответствие критерию.	Значительное несоответствие критерию	Незначительное несоответствие критерию	Соответствие критерию при ответе на все вопросы.
Знание нормативных, правовых документов и специальной литературы	Полное незнание нормативной и правовой базы и специальной литературы	Имеют место существенные упущения (незнание большей части из документов и специальной литературы по названию, содержанию и т.д.).	Имеют место несущественные упущения и незнание отдельных (единичных) работ из числа обязательной литературы.	Полное соответствие данному критерию ответов на все вопросы.
Умение увязывать теорию с практикой, в том числе в области профессиональной работы	Умение связать теорию с практикой работы не проявляется.	Умение связать вопросы теории и практики проявляется редко.	Умение связать вопросы теории и практики в основном проявляется.	Полное соответствие данному критерию. Способность интегрировать знания и привлекать сведения из различных научных сфер
Качество ответов на дополнительные вопросы	На все дополнительные вопросы преподавателя даны неверные ответы.	Ответы на большую часть дополнительных вопросов преподавателя даны неверно.	1. Даны неполные ответы на дополнительные вопросы преподавателя. 2. Дан один неверный ответ на дополнительные вопросы преподавателя.	Даны верные ответы на все дополнительные вопросы преподавателя.

Примечание: итоговая оценка формируется как средняя арифметическая результатов элементов оценки

Образец экзаменационного билета по ПМ.02

Дальневосточный государственный университет путей сообщения		
ПЦК Строительство железных дорог	Экзаменационный билет № 1 по ПМ.02 Строительство железных дорог,	«Утверждаю» Председатель ПЦК

<p>название</p> <hr/> <p>семестр, учебный год</p>	<p>ремонт и текущее содержание железнодорожного пути</p> <p>название для направления подготовки/специальности <u>08.02.10 Строительство железных дорог,</u> <u>путь и путевое хозяйство</u></p> <p>код, название</p> <hr/> <p>профиль/специализация</p>	<p>ФИО</p> <p>«__» _____ 20__ г.</p>
<p>1. Рассказать схему стендовой шпалоремонтной мастерской. (ОК 1, ОК 2, ОК 3, ОК 04, ОК 5, ОК 6, ОК 7, ОК 8, ОК 9, ПК 2.1, ПК 2.2, ПК 2.3, ПК 2.4, ПК 2.5)</p>		
<p>2. Опишите технологию выполнения работ по разборке и укладке пути с применением укладочных кранов. (ОК 1, ОК 2, ОК 3, ОК 04, ОК 5, ОК 6, ОК 7, ОК 8, ОК 9, ПК 2.1, ПК 2.2, ПК 2.3, ПК 2.4, ПК 2.5)</p>		
<p>3. Перечислите методы защиты пути на скально-обвальных участках (ОК 1, ОК 2, ОК 3, ОК 04, ОК 5, ОК 6, ОК 7, ОК 8, ОК 9, ПК 2.1, ПК 2.2, ПК 2.3, ПК 2.4, ПК 2.5)</p>		

4. Оценка ответа обучающегося на вопросы экзаменационного билета .

4.1. Оценка ответа обучающегося на вопросы экзаменационного билета.

Элементы оценивания	Содержание шкалы оценивания			
	Неудовлетворительно	Удовлетворительно	Хорошо	Отлично
Соответствие ответов формулировкам вопросов (заданий)	Полное несоответствие по всем вопросам	Значительные погрешности	Незначительные погрешности	Полное соответствие
Структура, последовательность и логика ответа. Умение четко, понятно, грамотно и свободно излагать свои мысли	Полное несоответствие критерию.	Значительное несоответствие критерию	Незначительное несоответствие критерию	Соответствие критерию при ответе на все вопросы.
Знание нормативных, правовых документов и специальной литературы	Полное незнание нормативной и правовой базы и специальной литературы	Имеют место существенные упущения (незнание большей части из документов и специальной литературы по названию, содержанию и т.д.).	Имеют место несущественные упущения и незнание отдельных (единичных) работ из числа обязательной литературы.	Полное соответствие данному критерию ответов на все вопросы.
Умение увязывать теорию с практикой, в том числе в области профессиональной работы	Умение связать теорию с практикой работы не проявляется.	Умение связать вопросы теории и практики проявляется редко.	Умение связать вопросы теории и практики в основном проявляется.	Полное соответствие данному критерию. Способность интегрировать знания и привлекать сведения из различных научных сфер
Качество ответов на дополнительные вопросы	На все дополнительные вопросы преподавателя даны неверные ответы.	Ответы на большую часть дополнительных вопросов преподавателя даны неверно.	1. Даны неполные ответы на дополнительные вопросы преподавателя. 2. Дан один неверный ответ на дополнительные	Даны верные ответы на все дополнительные вопросы преподавателя.

			ые вопросы преподавател я.	
--	--	--	----------------------------------	--

Примечание: итоговая оценка формируется как средняя арифметическая результатов элементов оценивания.